

TTDV、TSTP 及 TH3A 系列繼電器



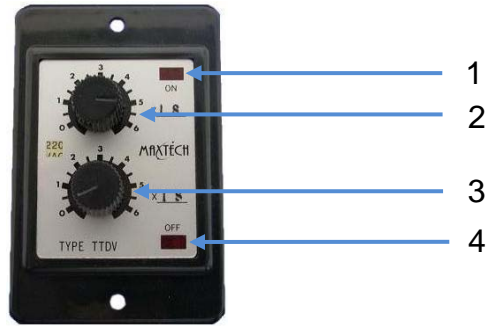
用途說明

塑料/橡膠產業	半導體產業	食品產業
射出成型機、壓出機、模具溫控機、真空成形機、吹袋機等。	預熱機、洗淨設備、成形機、打線機、擴散裝置等。	冷凍機、乾燥機、加濕機、製麵包機等。
電氣爐加熱產業	製陶/窯業/玻璃產業	包裝機械產業
燒成爐、瓦斯爐、焚化爐、金屬熱處理、真空爐等。	陶瓷產業、玻璃產業、瓷器/珐琅加工業、砂輪製造業等。	製袋機、充填包裝機、熱風密封機、收縮包裝機等。

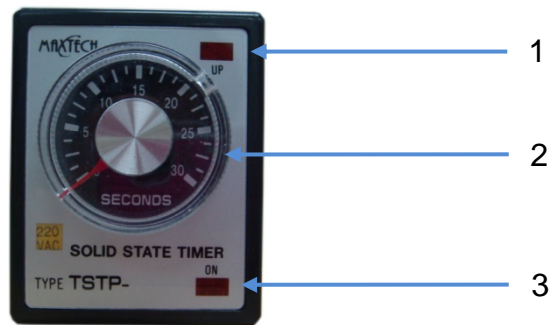
特色

1. 具有露出型 (N TYPE) 及埋入型 (Y TYPE) 可供選擇。
2. 具有 15 種以上時間範圍可供選擇，由 1 秒至 24 小時。
3. 具省電、穩定及準確之特性。

面板說明



名稱 / 說明					
1	指示燈	2 號旋鈕 ON 時 LED 亮紅燈	3	控制旋鈕	調整時間
2	控制旋鈕	調整時間	4	指示燈	3 號旋鈕 ON 時 LED 亮紅燈



名稱 / 說明		
1	指示燈	OFF 時 LED 亮紅燈
2	控制旋鈕	調整時間
3	指示燈	ON 時 LED 亮紅燈



名稱 / 說明		
1	指示燈	OFF 時 LED 亮紅燈
2	指示燈	ON 時 LED 亮紅燈
3	計時旋鈕	時間主控器

產品規格

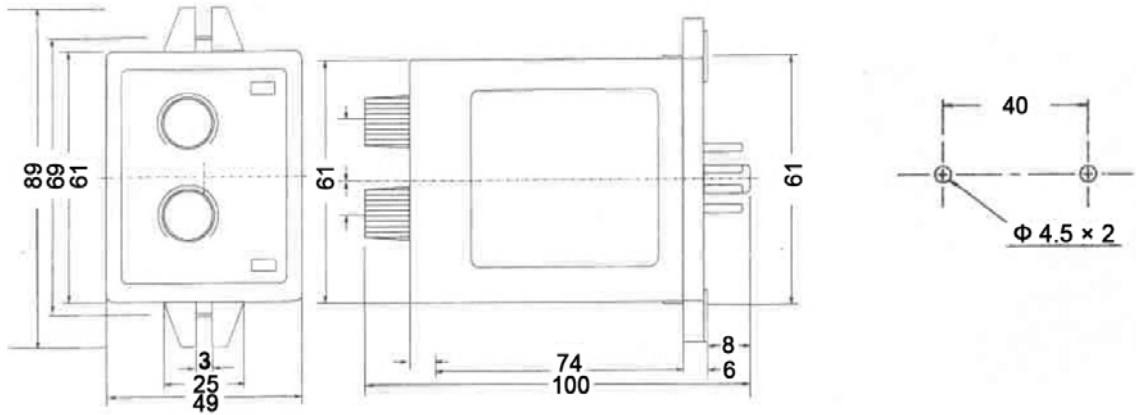
型號		TTDV			TSTP			TH3A		
產品圖										
類型		露出型	埋入型		露出型	埋入型		露出型	埋入型	
尺寸		61Hx49Wx 92D (mm)	89Hx57.5W x88D (mm)		61Hx49Wx 92D (mm)	89Hx57.5W x88D (mm)		50Hx40Wx 57.5D (mm)	70Hx47Wx 57.5D (mm)	
安裝與 其底座	露出型	8PFA	×		8PFA	×		PF085A	×	
	埋入型	×	US08 or P3G-08		×	US08 or P3G-08		×	US08 or P3G-08	
時間範圍		SEC: 6x6, 6x60, 60x6, 60x60 MIN: 6x6, 6x60, 60x6, 60x60 HR: 6x6, 6x12, 6x24, 12x6, 12x12, 24x24			SEC: 1, 3, 6, 12, 30, 60 MIN: 3, 6, 12, 30, 60 HR: 3, 6, 12, 24			SEC: 1, 3, 6, 12, 30, 60 MIN: 1, 3, 6, 12, 30, 60 HR: 3, 6, 12, 24		
額定電壓		DC(V): 12, 24 AC(V): 12, 24, 110, 220, 240, 50/60Hz			DC(V): 12, 24 AC(V): 12, 24, 110, 220, 240, 50/60Hz			DC(V): 12, 24 AC(V): 12, 24, 110, 220, 240, 50/60Hz		
輸出 接點	型號	A	B	C	A	B	C	A	B	C
	限時 1C	5A	×	5A	5A	×	5A	5A	×	5A
	限時 2C	×	5A	×	×	5A	×	×	5A	×
	瞬時 1C	5A	×	×	5A	×	×	5A	×	×
壽命	機械	5x10 ⁶ TIMES			5x10 ⁶ TIMES			5x10 ⁶ TIMES		
	電氣	10 ⁵ TIMES			10 ⁵ TIMES			10 ⁵ TIMES		
精確度	往復誤差	±2% MAX			±1% MAX			±1% MAX		
	設定誤差	±20% MAX			±10% MAX			±10% MAX		
	電壓誤差	±1.5% MAX			±1% MAX			±1% MAX		
	溫度誤差	±2% MAX			±2% MAX			±2% MAX		
復歸時間		0.2 SEC MAX			0.1 SEC MAX			0.1 SEC MAX		
消耗功率		2VA			2VA			2VA		
使用周圍溫度		-10°C~+55°C			-10°C~+55°C			-10°C~+55°C		
使用周圍濕度		45~85% RH			45~85% RH			45~85% RH		
重量		220G			220G			160G		

安裝尺寸

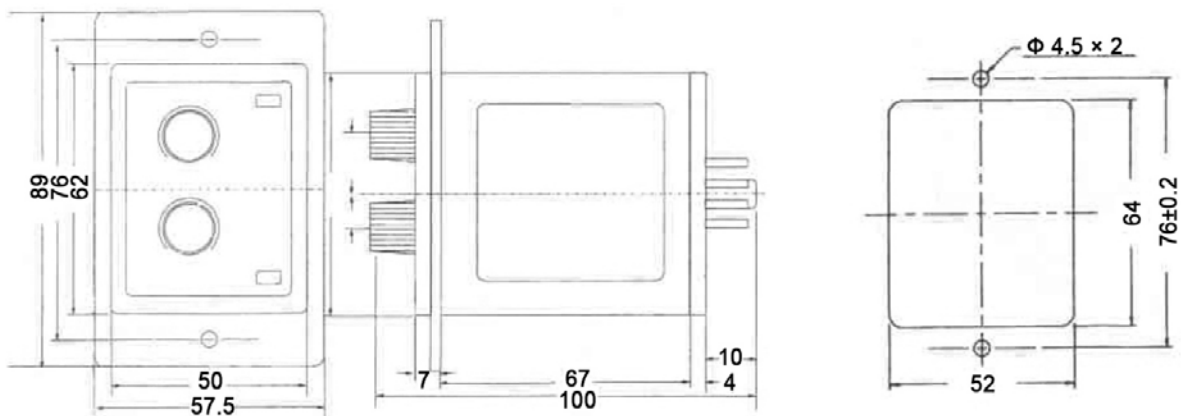
單位：mm

TTDV 系列

露出型

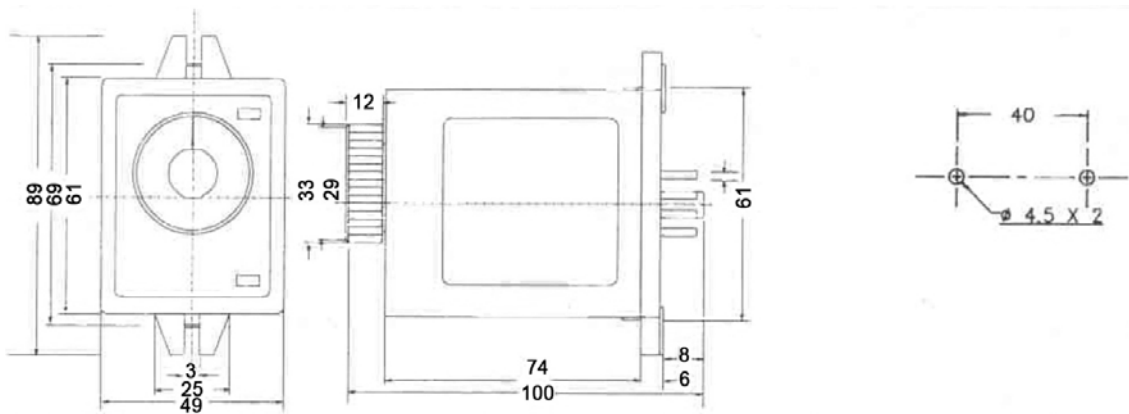


埋入型

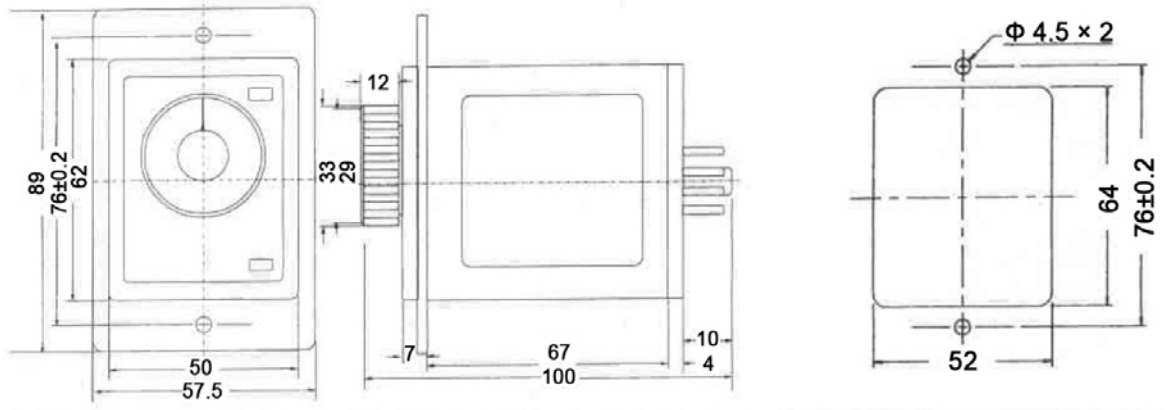


TSTP 系列

露出型

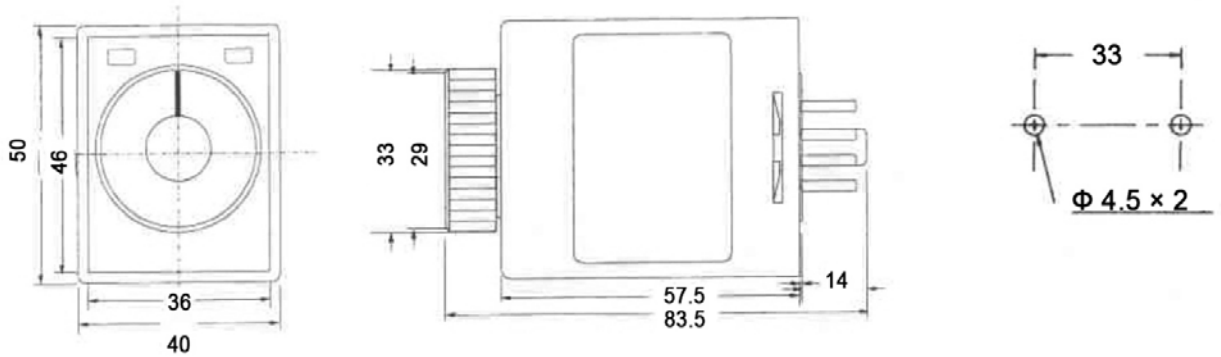


埋入型

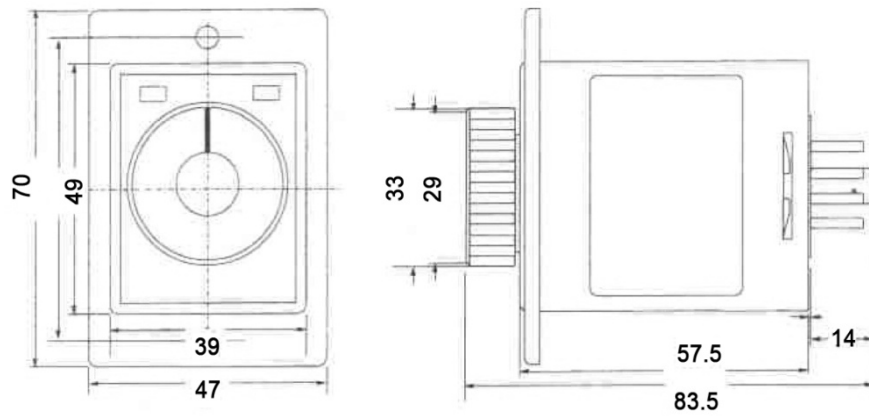


TH3A 系列

露出型



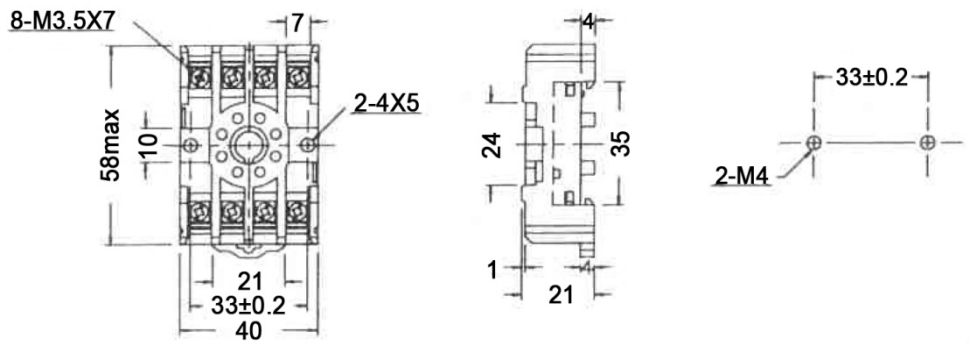
埋入型



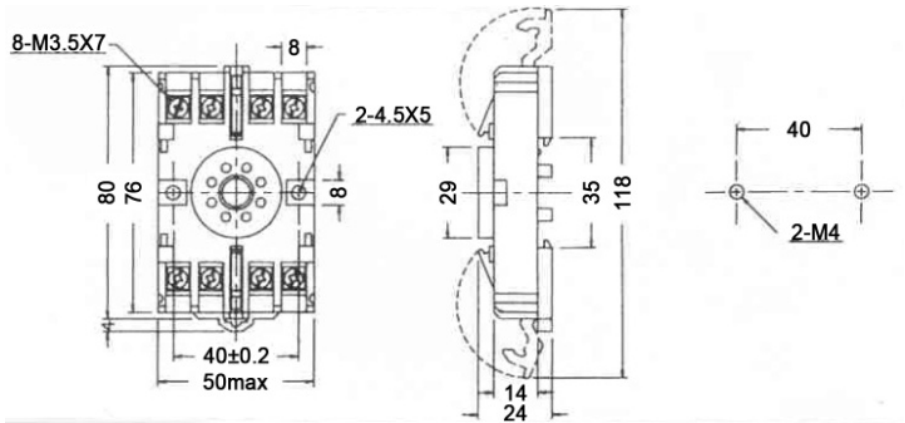
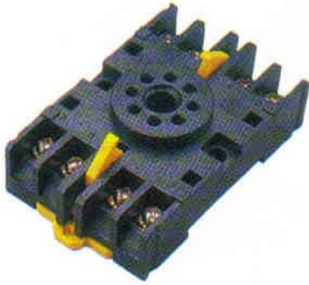
底座及配線說明

單位 : mm

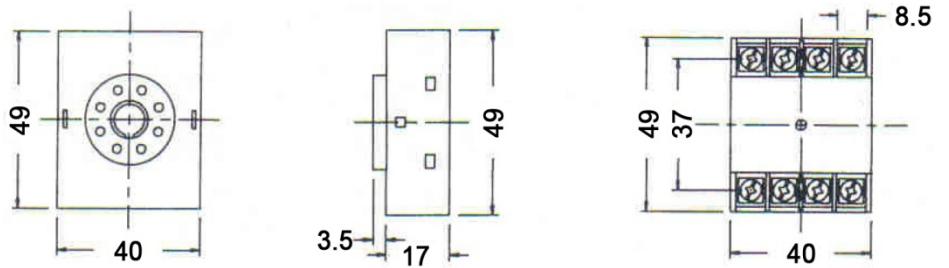
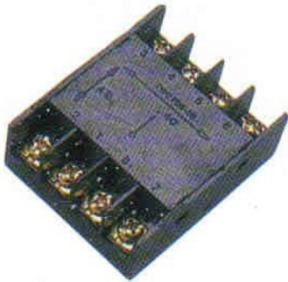
PF085A



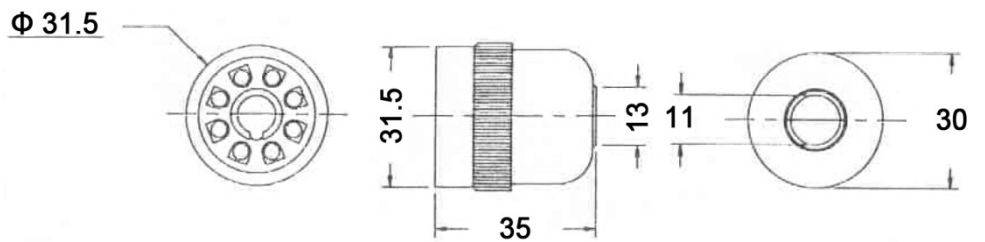
8PFA



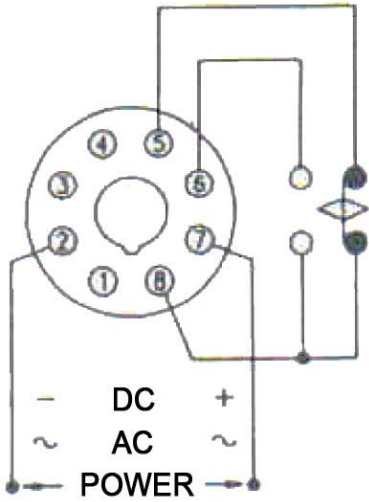
P3G-08



US08



TTDV-N TTDV-Y



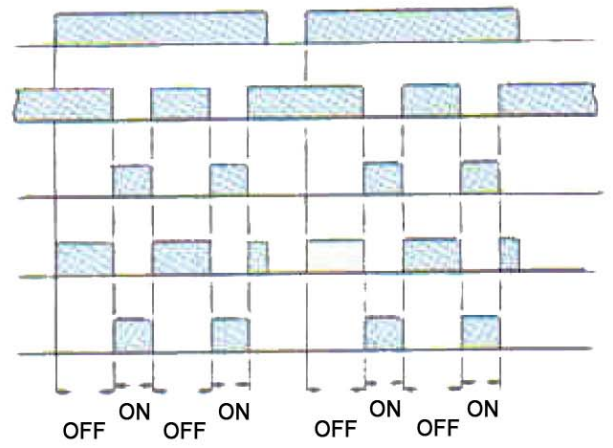
POWER (2-7)

OFF NC (8-5)

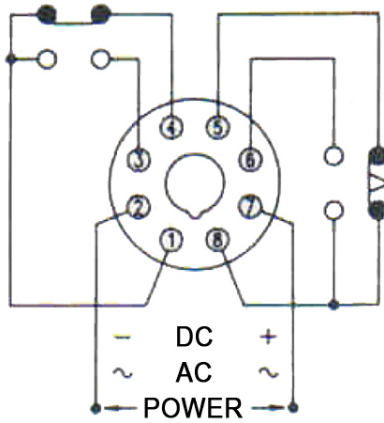
ON NO (8-6)

OFF LAMP

ON LAMP



TSTP-NA TSTP-YA



POWER (2-7)

NC (8-5)

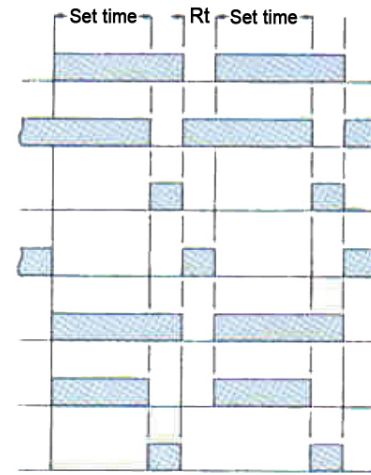
NO (8-6)

NC (1-4)

NO (1-3)

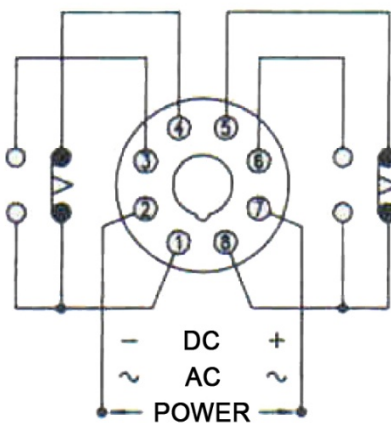
ON LAMP

UP LAMP



Rt: Resetting time

TSTP-NB TSTP-YB



POWER (2-7)

NC (8-5)

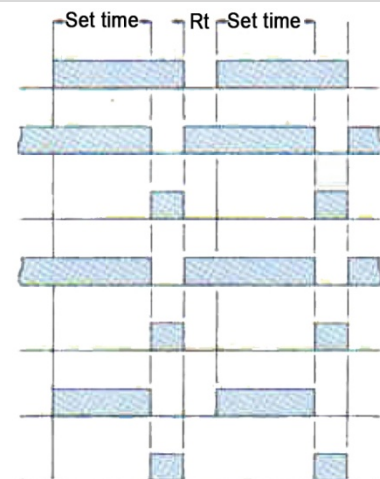
NO (8-6)

NC (1-4)

NO (1-3)

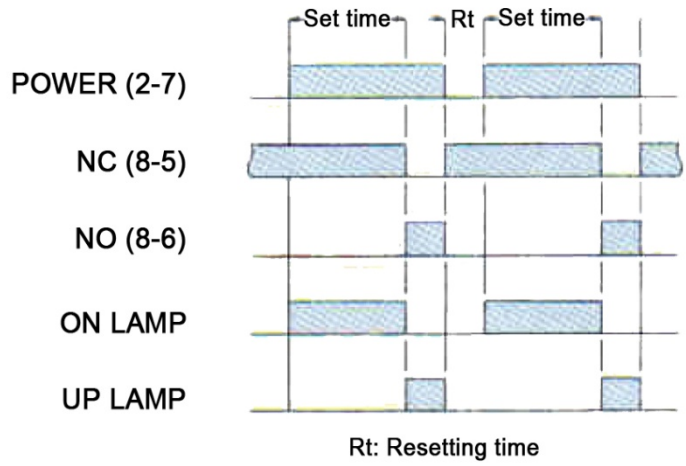
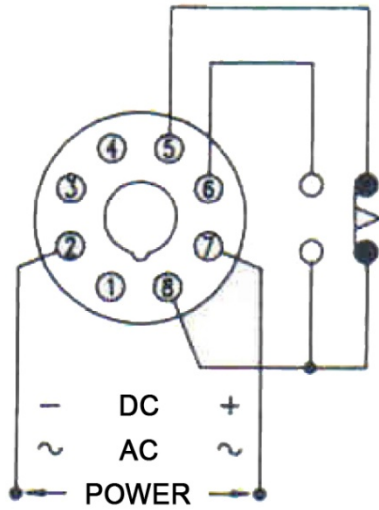
ON LAMP

UP LAMP

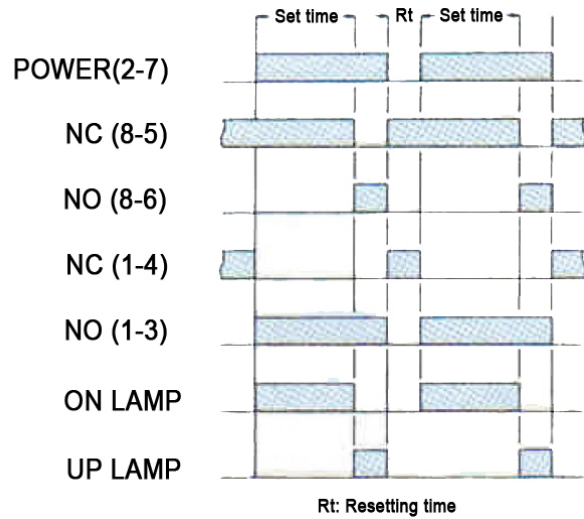
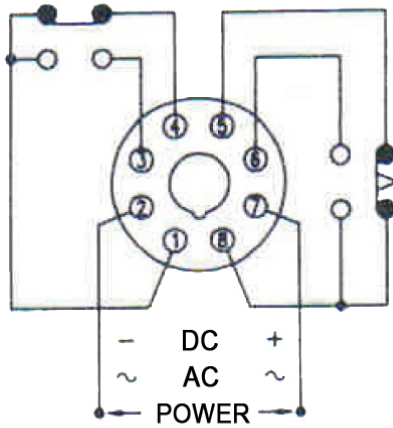


Rt: Resetting time

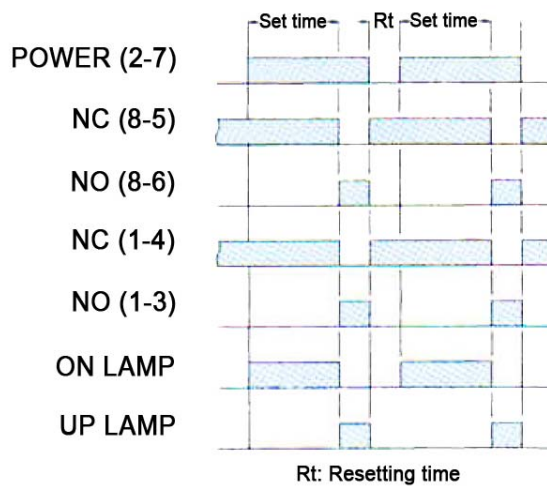
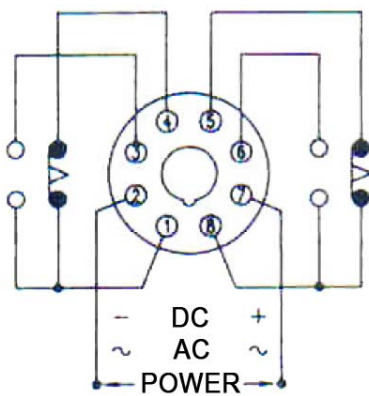
TSTP-NC TSTP-YC



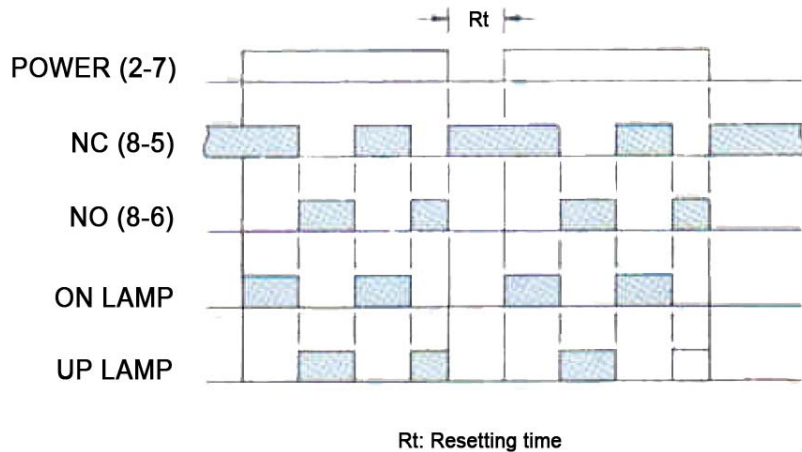
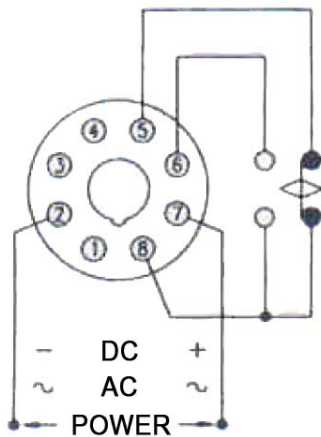
TH3A-NA



TH3A-NB



TH3A-NC



聯絡資訊

台北世貿中心

地址：台北市信義區信義路 5 段 5 號 3C25
電話：(02) 2720-6601 (代表號)
傳真：(02) 2720-6603
E-mail：maxtech@maxthermo.com.tw
網址：http://www.maxthermo.com.tw

中和營業處及工廠

地址：新北市中和區建康路 168 號 11 樓
電話：(02) 2228-7950 (代表號)
傳真：(02) 2228-6140
E-mail：maxth.taipei@msa.hinet.net

台中營業處

地址：台中市南屯區大墩 7 街 5 號 4 樓
電話：(04) 2471-1083
傳真：(04) 2471-1121

台南營業處

地址：台南市仁德區義林路 145 巷 26 號
電話：(06) 270-1271 (代表號)
傳真：(06) 270-2062

泰國極大電機公司

地址：86/132-133 m.7 Samaedum Bangkoontien Bangkok 10150 Thailand.
電話：+662-415-8318 , +662-417-2548-49 (代表號)
傳真：+662-415-8798
網址：www.thaimaximum.com