

馬達啟動限時繼電器



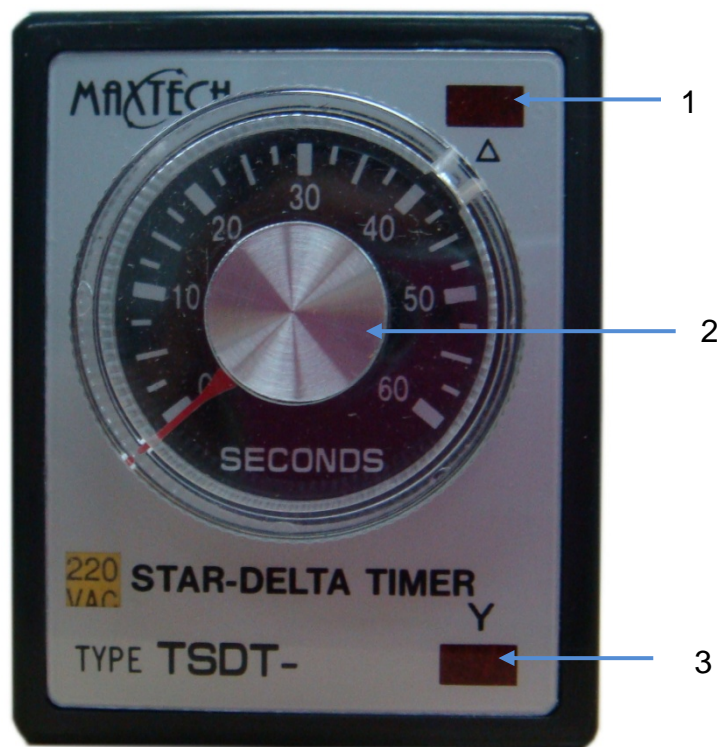
用途說明

本產品具有使馬達”軟啟動”之特性，可有效降低馬達啟動時所造成之過大電流，進而保護馬達，使馬達不易受損；也能降低馬達啟動時所造成過大震動，進而保護機械結構，也較不易造成保護電驛誤動作。

特色


1. 針對感應電動機起動器（Y- Δ ）而設計。
2. 從星形轉換成三角形之切換時間可依使用者之需求訂製，切換時間為 0.1 秒。
3. 具有復歸時間短，適於重複起動之特性。
4. 具有 12 秒及 30 秒及 60 秒三種標準時間範圍。

面板說明

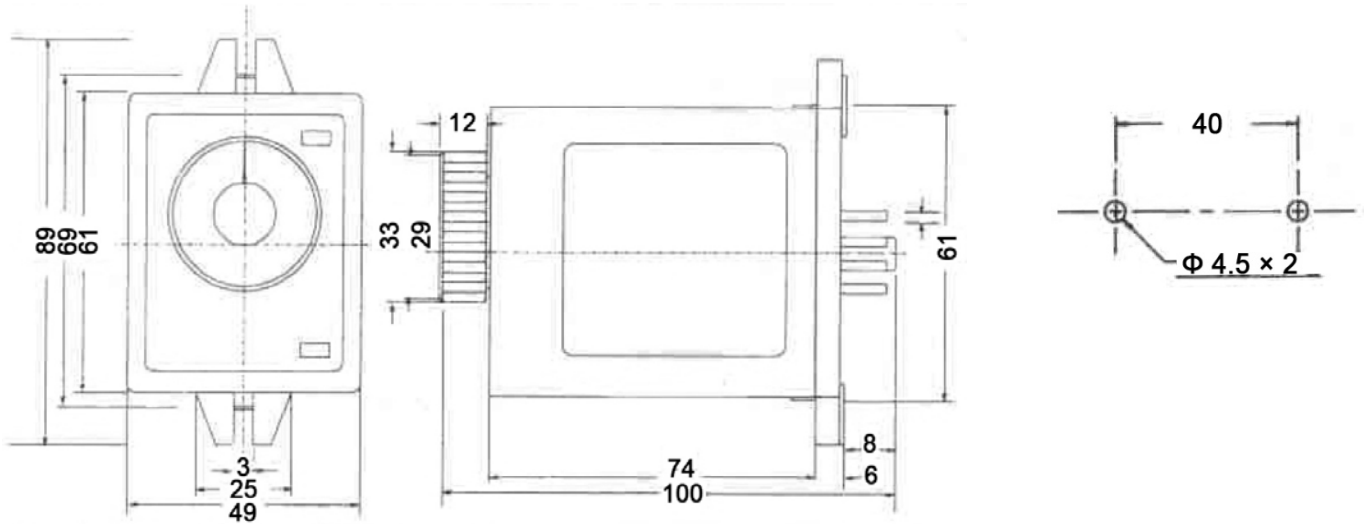


名稱 / 說明		
1	DELTA 指示燈	ON 時 LED 亮紅燈
2	控制旋鈕	調整時間
3	STAR 指示燈	ON 時 LED 亮紅燈

產品規格

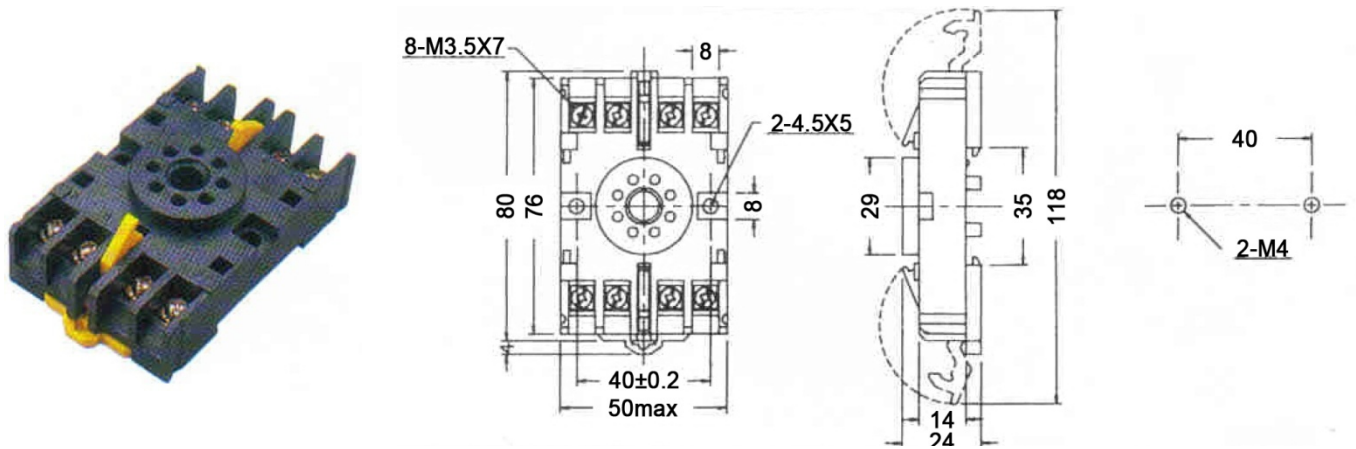
型號		TSDT
產品圖		
尺寸		61H×49W×92D
安裝與 其底座	露出型	8PFA
	埋入型	×
時間範圍		12S, 30S, 60S Standard Change time: 0.1S
額定電壓		AC(V): 110, 220, 240, 380, 440, 50/60Hz
輸出 接點	型號	A
	限時 1C	5A
	限時 2C	×
	瞬時 1C	5A
壽命	機械	5×10^6 TIMES
	電氣	10^5 TIMES
精確度	往復誤差	$\pm 1\%$ MAX
	設定誤差	$\pm 10\%$ MAX
	電壓誤差	$\pm 1\%$ MAX
	溫度誤差	$\pm 2\%$ MAX
復歸時間		0.3 sec MAX
消耗功率		2VA
使用周圍溫度		-10°C ~ +55°C
使用周圍濕度		45~85% RH
重量		230G

安裝尺寸

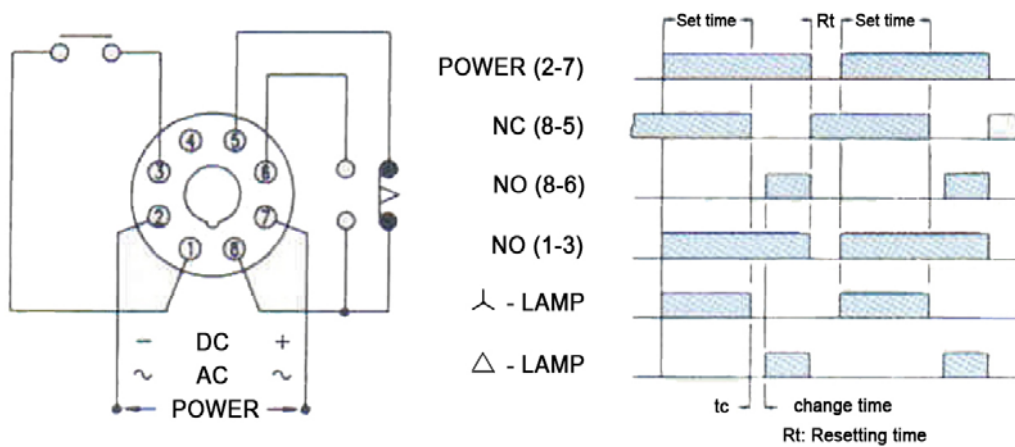


底座及配線說明

8PFA



TSDT-N



聯絡資訊

台北世貿中心

地址：台北市信義區信義路 5 段 5 號 3C25
電話：(02) 2720-6601 (代表號)
傳真：(02) 2720-6603
E-mail：maxtech@maxthermo.com.tw
網址：http://www.maxthermo.com.tw

中和營業處及工廠

地址：新北市中和區建康路 168 號 11 樓
電話：(02) 2228-7950 (代表號)
傳真：(02) 2228-6140
E-mail：maxth.taipei@msa.hinet.net

台中營業處

地址：台中市南屯區大墩 7 街 5 號 4 樓
電話：(04) 2471-1083
傳真：(04) 2471-1121

台南營業處

地址：台南市仁德區義林路 145 巷 26 號
電話：(06) 270-1271 (代表號)
傳真：(06) 270-2062

泰國極大電機公司

地址：86/132-133 m.7 Samaedum Bangkoontien Bangkok 10150 Thailand.
電話：+662-415-8318 , +662-417-2548-49 (代表號)
傳真：+662-415-8798
網址：www.thaimaximum.com