

## TH5C 系列數位式多功能計時器



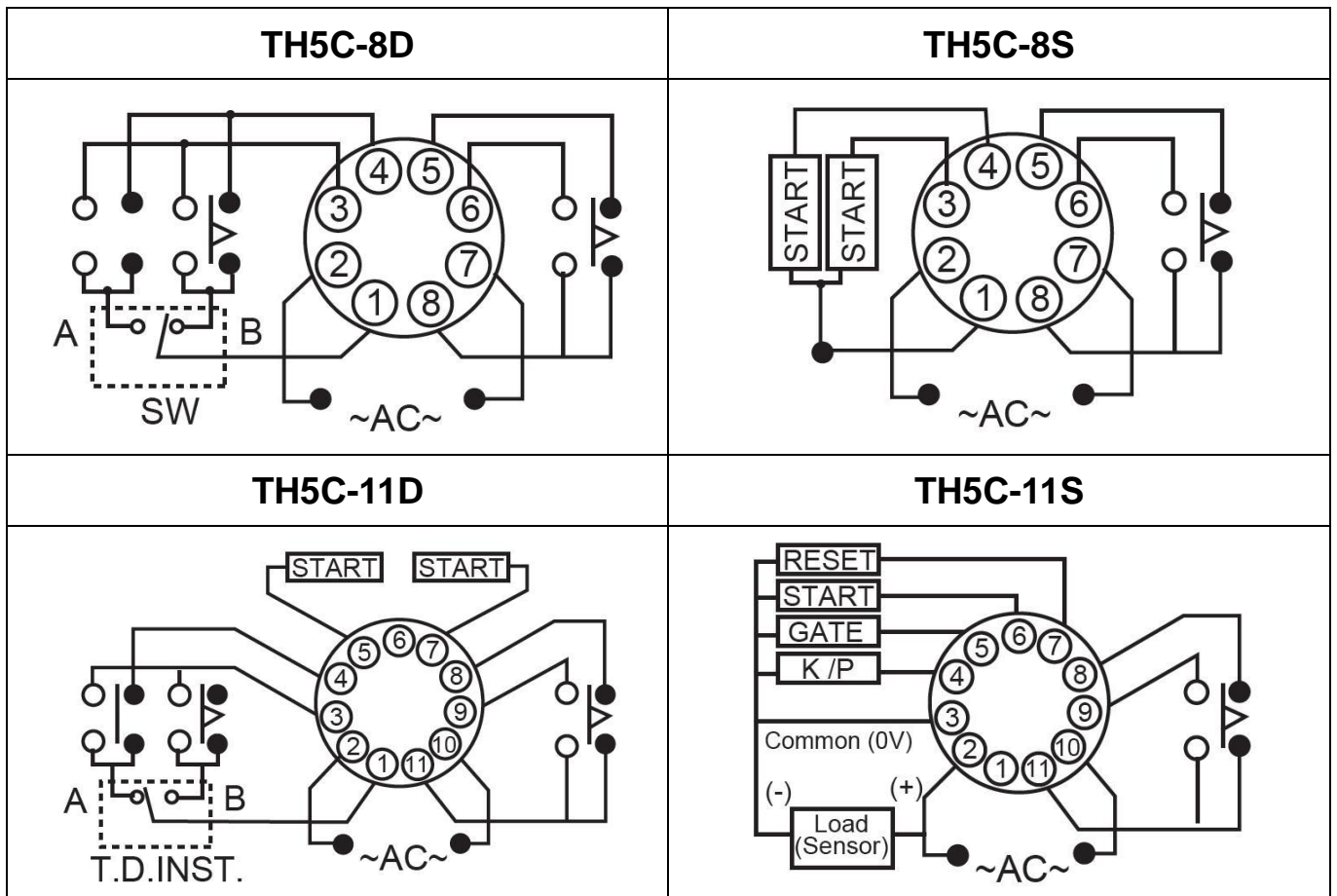
## 特色

1. 具有 11 種輸出模式可供選擇使用，可廣泛應用於多種合。
2. 功能參數可在面板上選單中選擇設定。
3. 可選擇的時間範圍，從 0.001 秒到 9999 小時，精密度可達 0.001 秒。
4. 具有 4 個階層的按鍵鎖定功能。
5. 可選擇動作方式為上數(增加)或下數(減少)。
6. 具有斷電記憶功能，斷電記憶為永久性。
7. 提供 12VDC/50mA 絕緣電源外部直流傳感器（僅限 TH5C- 11S）。
8. 輸入信號均為光電隔離交流電源輸入。

# 產品規格

型號	TH5C
操作電壓	AC (V) : 100VAC~240VAC 或 DC (V) : 12VDC/24VDC
操作電壓範圍	額定操作電壓的 85~110%
電源頻率	50/60Hz
接點容量	250VAC 5A (電阻性負載)
復歸時間	0.1 sec max
消耗功率	約 2VA
使用壽命	機械 : 10,000,000 次
	電氣 : 100,000 次 (250VAC/5A, 額定容量內)
環境溫度	-10°C~+50°C
環境濕度	45~85% RH
重量	115g
外觀尺寸	48x48x79mm
挖孔尺寸	45x45mm

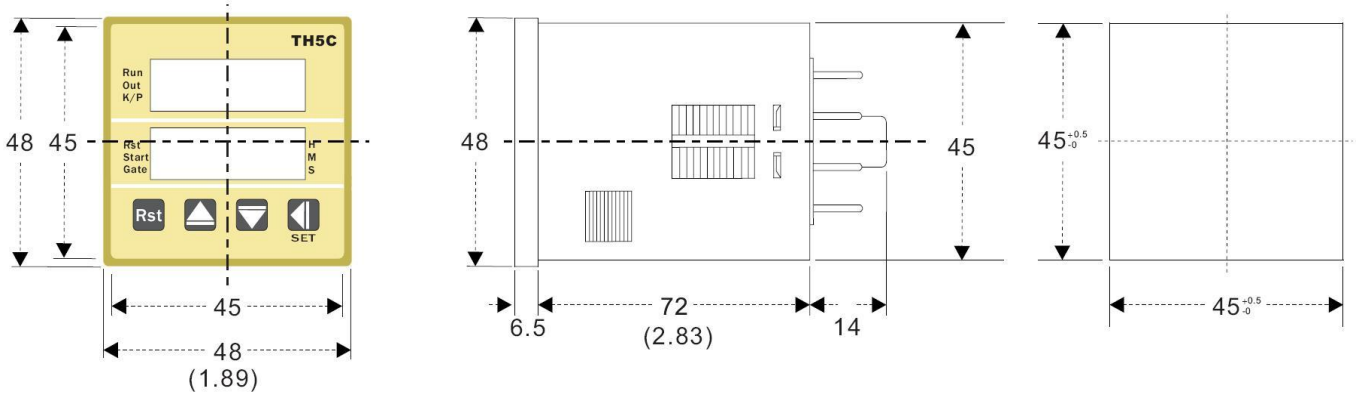
# 接線圖



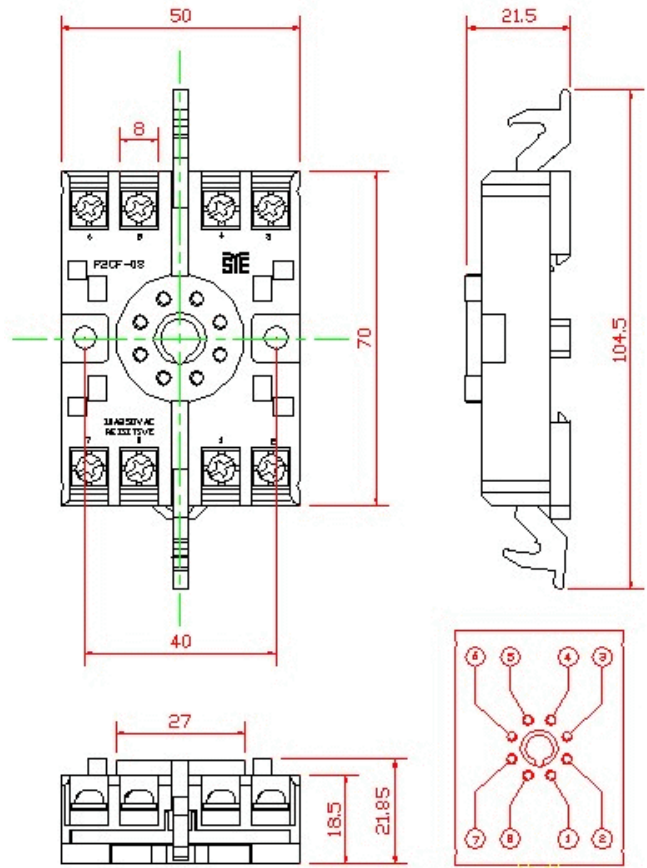
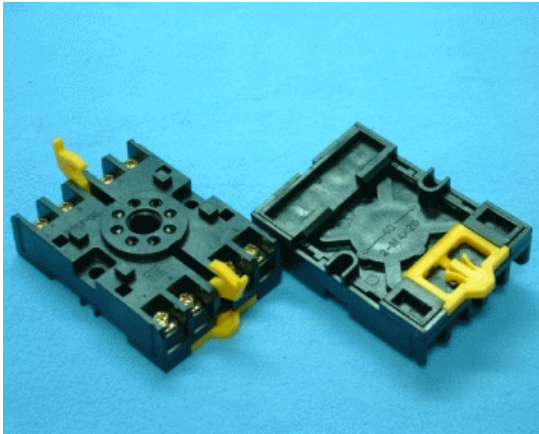
# 產品外觀及底座尺寸圖

單位：釐米 (英吋)

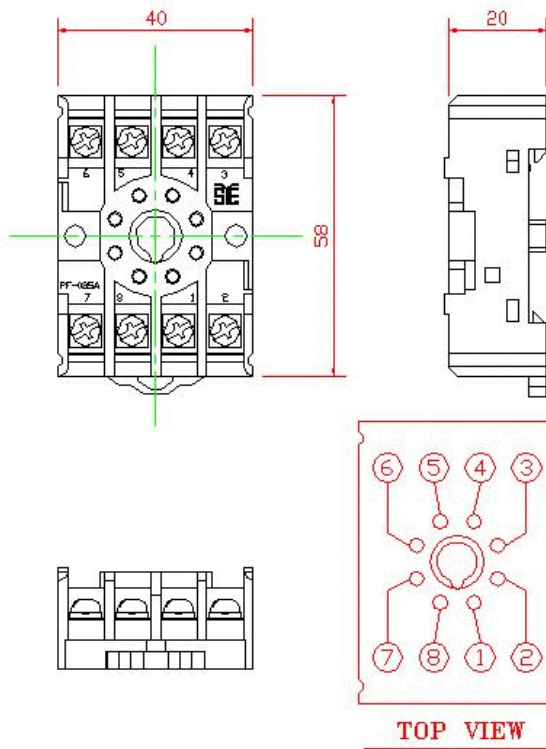
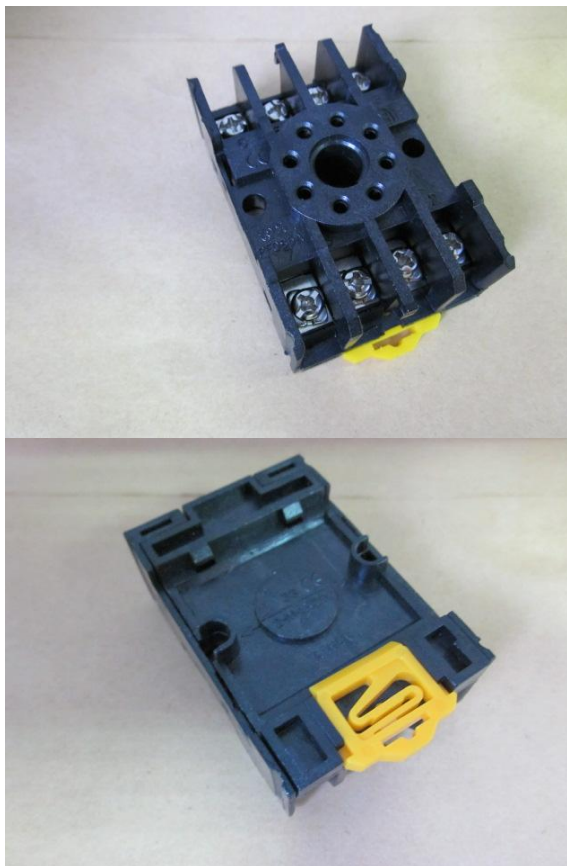
N 型 (露出型)：使用 P2CF-08、PF085A 座或 PF113A 座 (TH5C-11S/11D)



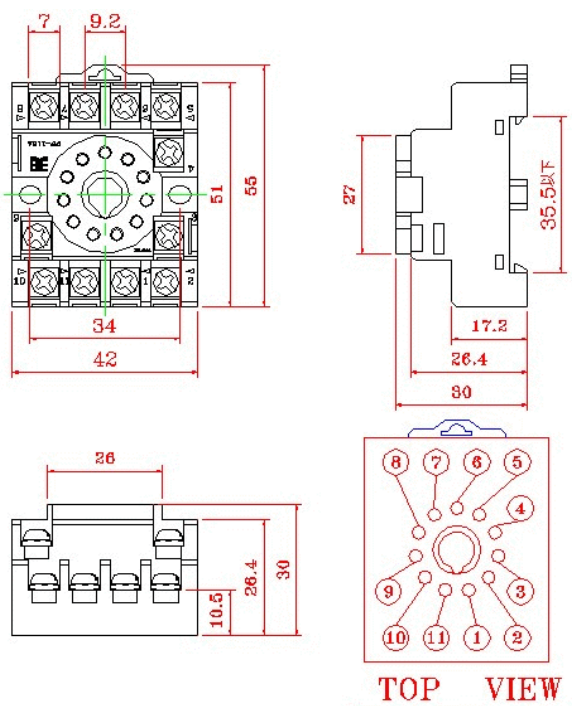
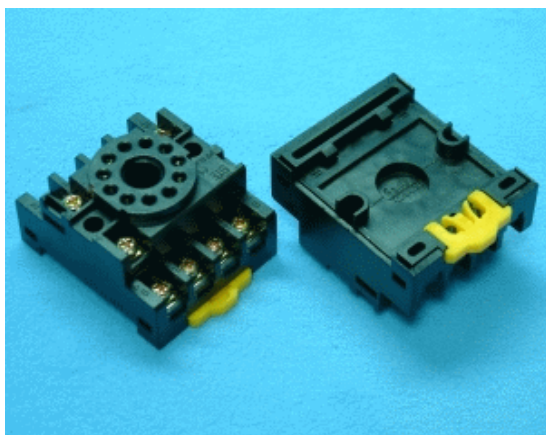
## P2CF-08



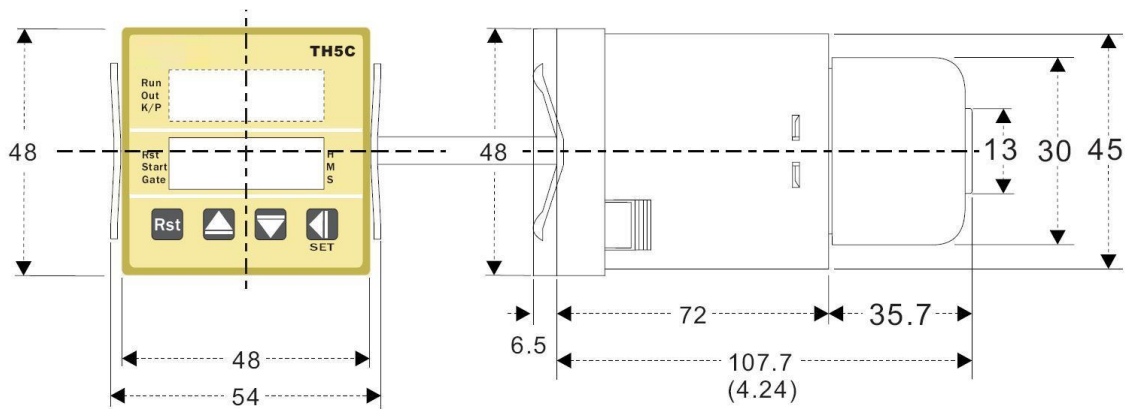
# PF085A



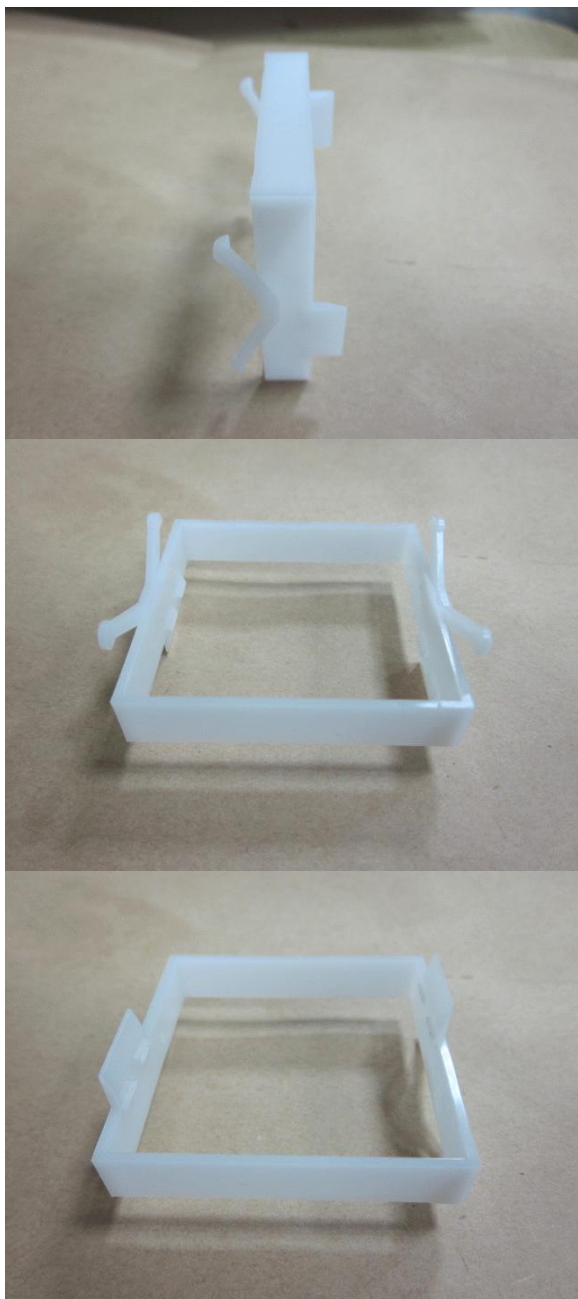
# PF113A



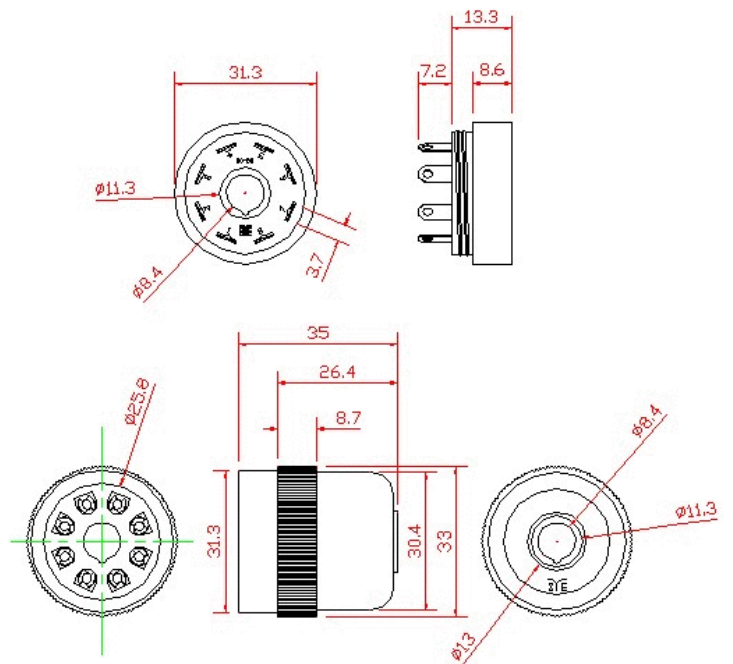
Y 型 (埋入型)：使用 Y48 框架及 US-08 座，P3G-08 座或 P3G-11 座 (TH5C-11S/11D)



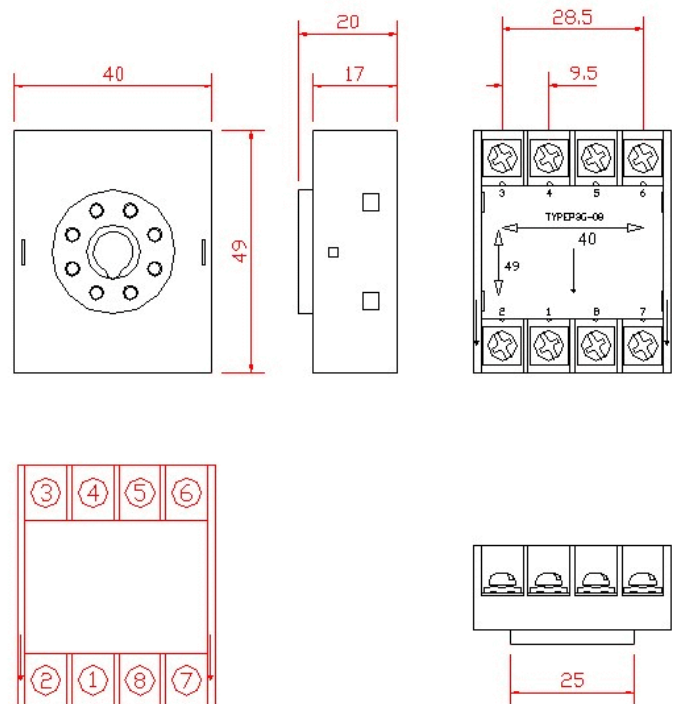
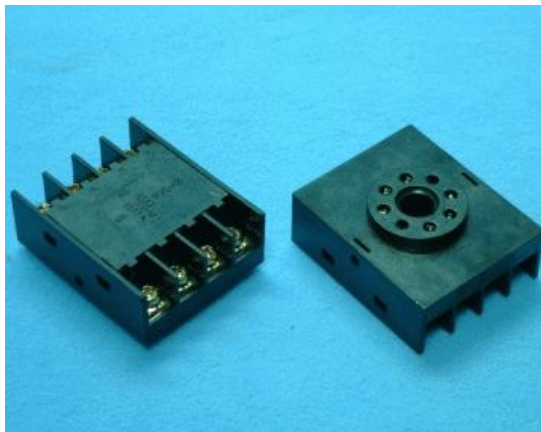
Y48



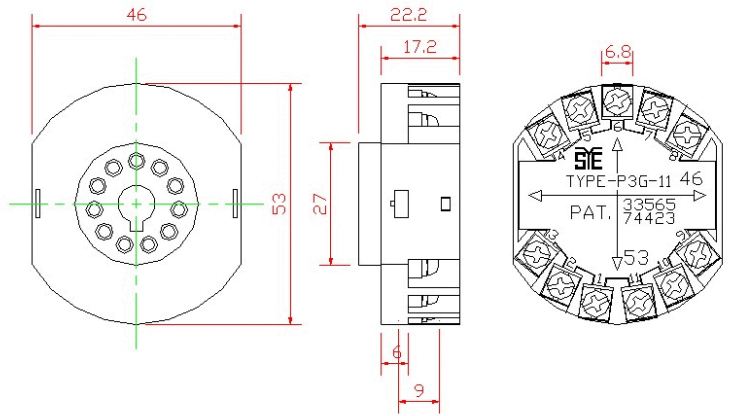
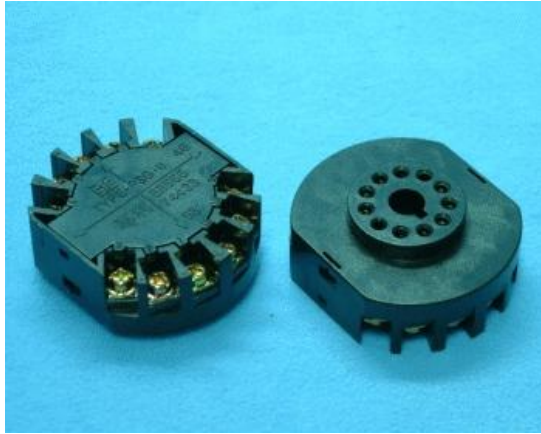
# US-08



# P3G-08

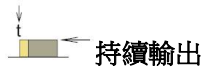


# P3G-11



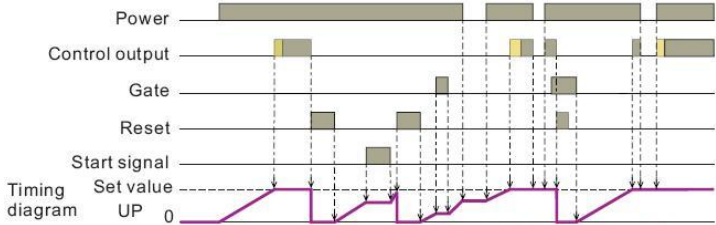
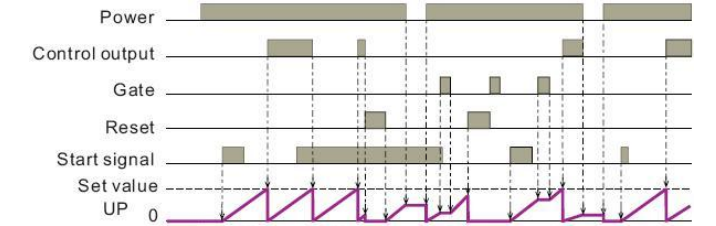
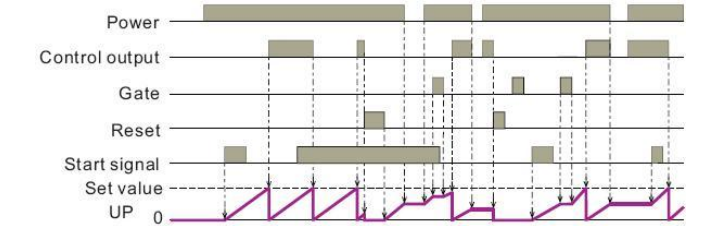
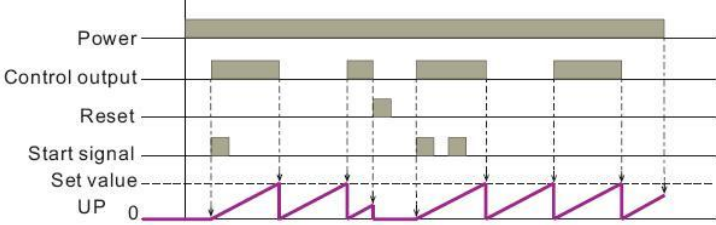
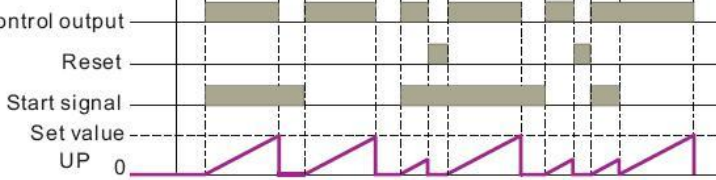
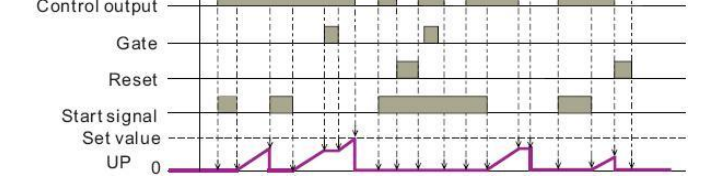
## 時序圖

### 瞬時輸出



註：可以選擇瞬時輸出或持續輸出。

<p><b>A 輸出模式</b> 信號 ON 延遲 1 (電源復歸動作)</p>		<p>啟動信號輸入，即開始計時。在啟動信號輸入，而電源啟動及復歸信號關閉時，開始計時。控制輸出可選擇持續輸出或單擊輸出。</p>
<p><b>A-1 輸出模式</b> 信號 ON 延遲 2 (電源復歸動作)</p>		<p>啟動信號輸入，即開始計時，而信號中斷則復歸。在啟動信號輸入，而電源啟動及復歸信號關閉時，開始計時。控制輸出可選擇持續輸出或單擊輸出。</p>
<p><b>A-2 輸出模式</b> 電源 ON 延遲 1 (電源復歸動作)</p>		<p>復歸信號關閉，即開始計時。啟動信號輸入，即計時停止。和閘門的功能相同。控制輸出可選擇持續輸出或單擊輸出。</p>

<p><b>A-3 輸出模式</b> 電源 ON 延遲 2 (電源保持動作)</p>		<p>復歸信號關閉，即開始計時。啟動信號輸入，即計時停止。和閘門的功能相同。控制輸出可選擇持續輸出或單擊輸出。</p>
<p><b>B 輸出模式</b> 閃爍 1 (電源復歸動作)</p>		<p>啟動信號輸入，即開始計時。計時完成時，控制輸出，即轉態(啟動時 OFF)。在啟動信號輸入，而電源啟動及復歸信號關閉時，開始計時。</p>
<p><b>B-1 輸出模式</b> 閃爍 2 (電源保持動作)</p>		<p>啟動信號輸入，即開始計時。計時完成時，控制輸出，即轉態(啟動時 OFF)。在啟動信號輸入，而電源啟動即復歸信號關閉時，開始計時。</p>
<p><b>B-2 輸出模式</b> 閃爍 ON 開始 (電源復歸動作)</p>		<p>啟動信號輸入，即開始計時。計時完成時，控制輸出，即轉態(啟動時 OFF)。在啟動信號輸入，而電源啟動及復歸信號關閉時，開始計時。</p>
<p><b>C 輸出模式</b> 信號 ON/OFF 延遲 (電源復歸動作)</p>		<p>啟動信號輸入及關閉時都會啟動計時，且控制輸出也同時輸出。</p>
<p><b>D 輸出模式</b> 信號 OFF 延遲 (電源復歸動作)</p>		<p>啟動信號輸入時，控制輸出也同時輸出。(電源斷電及復歸信號輸入除外)。計時器計時完畢即復歸。</p>



## E 輸出模式

區間

(電源復歸動作)

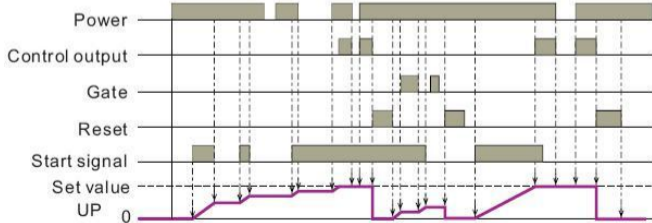


啟動信號輸入，即開始計時。計時完成時控制輸出即復歸。在啟動信號輸入，而電源啟動及復歸信號關閉時，開始計時。

## F 輸出模式

積算

(電源保持動作)



啟動信號輸入，即開始計時。但啟動信號中止或復歸信號關閉時，即停止計時。控制持續輸出。

# 聯絡資訊

## 台北世貿中心

地址：台北市信義區信義路 5 段 5 號 3C25  
電話：(02) 2720-6601 (代表號)  
傳真：(02) 2720-6603  
E-mail：maxtech@maxthermo.com.tw  
網址：http://www.maxthermo.com.tw

## 中和營業處及工廠

地址：新北市中和區建康路 168 號 11 樓  
電話：(02) 2228-7950 (代表號)  
傳真：(02) 2228-6140  
E-mail：maxth.taipei@msa.hinet.net

## 台中營業處

地址：台中市南屯區大墩 7 街 5 號 4 樓  
電話：(04) 2471-1083  
傳真：(04) 2471-1121

## 台南營業處

地址：台南市仁德區義林路 145 巷 26 號  
電話：(06) 270-1271 (代表號)  
傳真：(06) 270-2062

## 泰國極大電機公司

地址：86/132-133 m.7 Samaedum Bangkoontien Bangkok 10150 Thailand.  
電話：+662-415-8318 , +662-417-2548-49 (代表號)  
傳真：+662-415-8798  
網址：www.thaimaximum.com