

預置型計數器



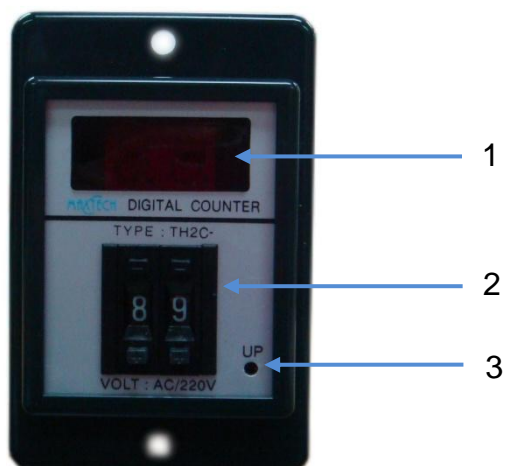
用途說明

塑料/橡膠產業	半導體產業	食品產業
射出成型機、壓出機、模具溫控機、真空成形機、吹袋機等。	預熱機、洗淨設備、成形機、打線機、擴散裝置等。	冷凍機、乾燥機、加濕機、製麵包機等。
電氣爐加熱產業	製陶/窯業/玻璃產業	包裝機械產業
燒成爐、瓦斯爐、焚化爐、金屬熱處理、真空爐等。	陶瓷產業、玻璃產業、瓷器/珐琅加工業、砂輪製造業等。	製袋機、充填包裝機、熱風密封機、收縮包裝機等。

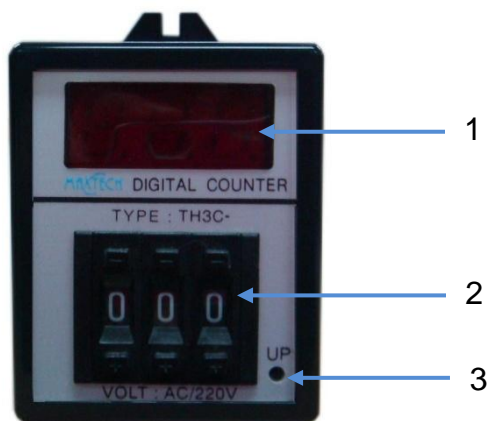
特色

1. 具有露出型 (N TYPE) 及埋入型 (Y TYPE) 可供選擇。
2. TH2C : 2 位數字顯示, TH3C : 3 位數字顯示。

面板說明



名稱 / 說明		
1	顯示器	2 位數字顯示
2	主控制計數設定器	2 位數字設定
3	指示燈	OFF 時 LED 亮紅燈



名稱 / 說明		
1	顯示器	3 位數字顯示
2	主控制計數設定器	3 位數字設定
3	指示燈	OFF 時 LED 亮紅燈

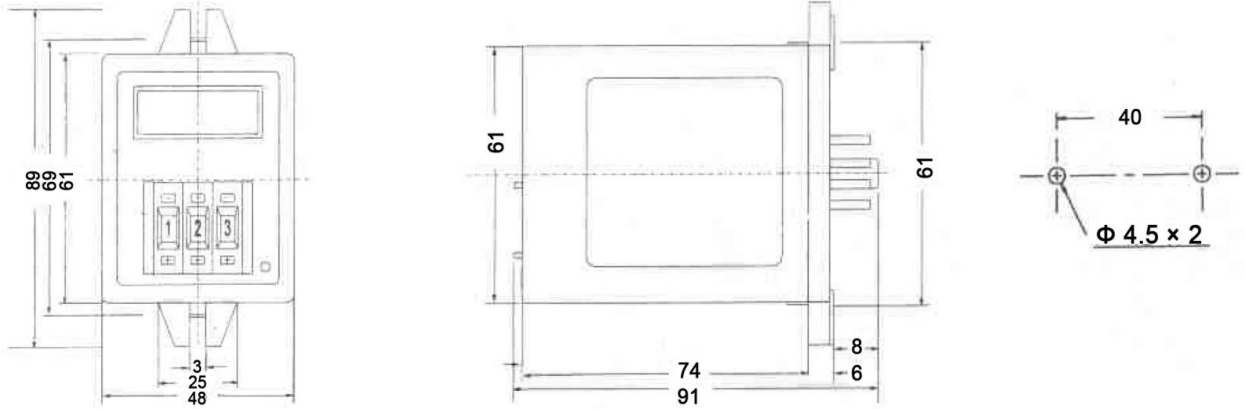
產品規格

型號		TH2C		TH3C	
產品圖					
類型		露出型	埋入型	露出型	埋入型
尺寸		60H×48W×79D (mm)	88H×58W×79D (mm)	60H×48W×79D (mm)	88H×58W×79D (mm)
安裝與 其底座	露出型	8PFA	×	8PFA	×
	埋入型	×	US08 or P3G-08	×	US08 or P3G-08
功能特性		1. Count Input : Contact I/P 2. Counting Speed : 20CPS max 3. Reset System : Power off rest		1. Count Input : Contact I/P 2. Counting Speed : 200CPS max 3. Reset System : Power off rest	
額定電壓		DC(V): 12, 24 AC(V): 12, 24, 110, 220, 240, 50/60Hz		DC(V): 12, 24 AC(V): 12, 24, 110, 220, 240, 50/60Hz	
輸出 接點	型號	TH2C-N	TH2C-Y	TH3C-N	TH3C-Y
	限時 1C	5A	5A	5A	5A
壽命	機械	5×10 ⁶ TIMES		5×10 ⁶ TIMES	
	電氣	10 ⁵ TIMES		10 ⁵ TIMES	
精準度 (設定誤差)		0		0	
復歸時間		0.5 SEC MAX		0.5 SEC MAX	
消耗功率		3VA		3VA	
使用周圍溫度		-10°C ~ +55°C		-10°C ~ +55°C	
使用周圍濕度		45~85% RH		45~85% RH	
重量		230G		230G	

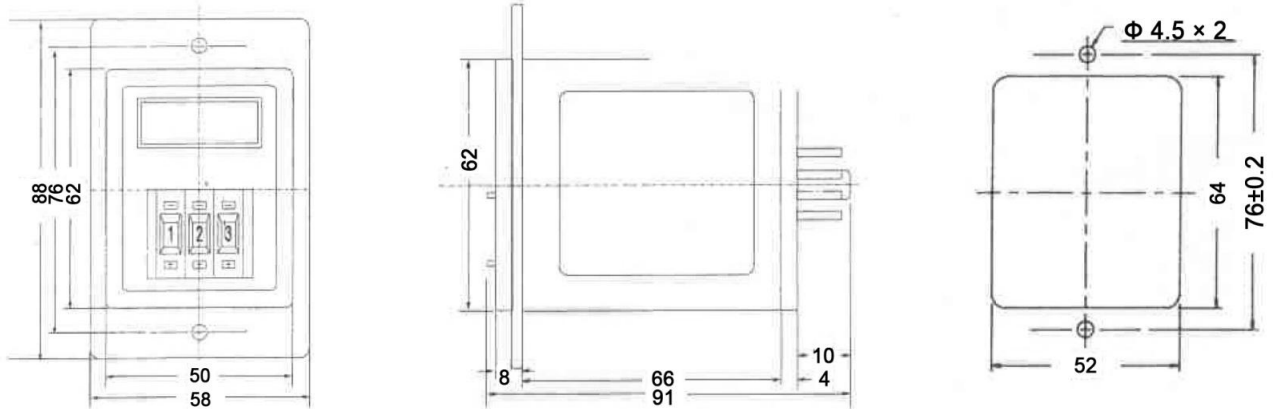
安裝尺寸

單位：mm

露出型



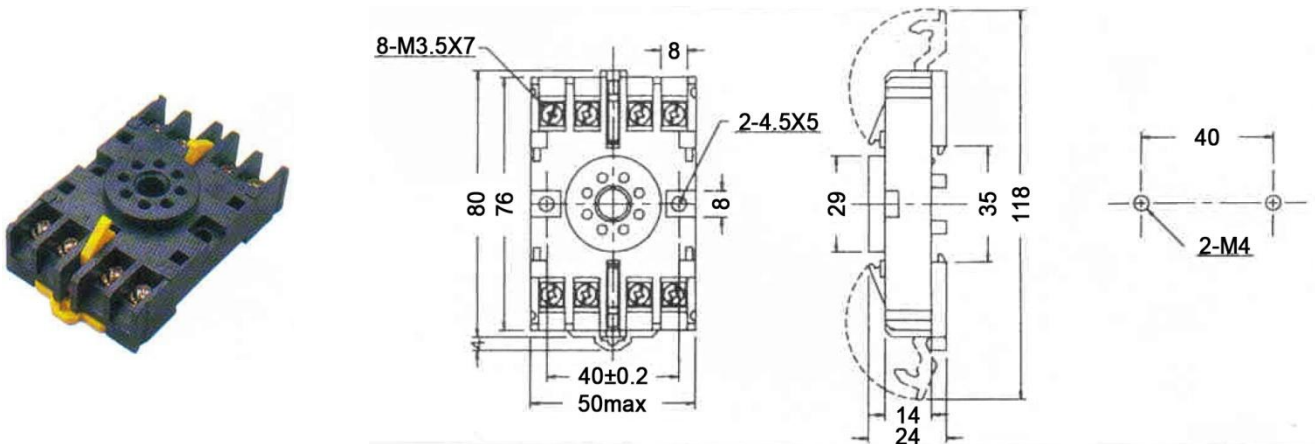
埋入型



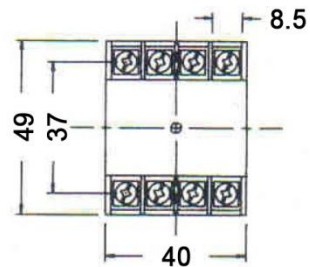
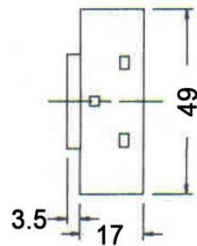
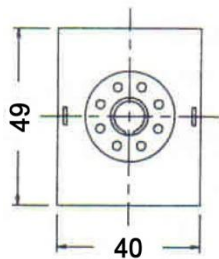
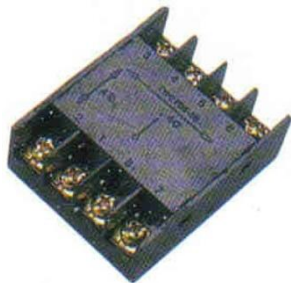
底座及配線說明

單位：mm

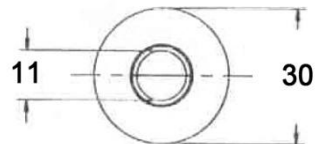
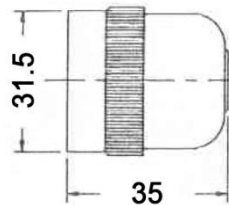
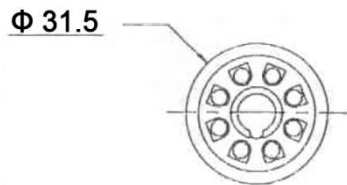
8PFA



P3G-08



US08



聯絡資訊

台北世貿中心

地址：台北市信義區信義路 5 段 5 號 3C25
電話：(02) 2720-6601 (代表號)
傳真：(02) 2720-6603
E-mail：maxtech@maxthermo.com.tw
網址：http://www.maxthermo.com.tw

中和營業處及工廠

地址：新北市中和區建康路 168 號 11 樓
電話：(02) 2228-7950 (代表號)
傳真：(02) 2228-6140
E-mail：maxth.taipei@msa.hinet.net

台中營業處

地址：台中市南屯區大墩 7 街 5 號 4 樓
電話：(04) 2471-1083
傳真：(04) 2471-1121

台南營業處

地址：台南市仁德區義林路 145 巷 26 號
電話：(06) 270-1271 (代表號)
傳真：(06) 270-2062

泰國極大電機公司

地址：86/132-133 m.7 Samaedum Bangkoontien Bangkok 10150 Thailand.
電話：+662-415-8318 , +662-417-2548-49 (代表號)
傳真：+662-415-8798
網址：www.thaimaximum.com