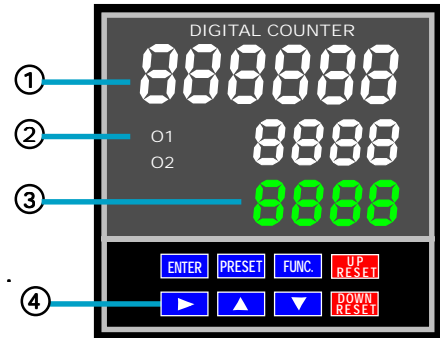


基本功能：3 計數器複合機種。

- * 2 設定 (4 位數) ; 1 累積 (6 位數) 。
- * 輸入可選擇為 NPN / PNP 。
- * 輸入可選擇為 LOGIC / CONTACT 。
- * 輸入可選擇為 TTL (5V) / CMOS (12V) 。
- * 計數除頻 0 ~ 9999 可任意設定。
- * 計數乘頻 0.00001 ~ 9.99999 可任意設定。
- * 輸入有 4 種計數模式 (CP1 ; CP2) 。
- 加算 / 減算 ; 計數 / 方向控制 ; 加算 / 加算 ; 4 倍頻加算減算 。
- * 輸出有 4 種工作模式 (2 設定計數器可設不同模式) 。
- 手動復歸 ; 延時自動復歸 ; 瞬時自動復歸 ; 延時不歸 0 。
- * 輸出 (繼電器 1C ; 電晶體 1A / NPN) 延時可設定 0 ~ 99.9 秒 。
- * 小數點可設定 0 , 1 , 2 , 3 位 。
- * 提供 DC 12V (40mA) 給感應器使用 。
- * * * - 乘頻及除頻之運算為先除再乘 - * * *



盤面說明：

- ① 6 位數顯示字幕：
用於顯積總數及功能代碼 。
- ② 輸出顯示 (O1 ; O2) :
輸出 1 動作 O 1 亮起
輸出 2 動作 O 2 亮起 。
- ③ 雙 4 位數顯示字幕：
上 4 位數：顯示計數值 1 比較值 1
及各項設定值及功能代碼 。
- 下 4 位數：顯示計數值 2 比較值 2
及各項設定值及功能代碼 。
- ④ 功能按鍵：
用於設定各項設定值及歸 0 。

	按此鍵存入設定值並中止設定功能 。
	按此鍵起動比較值 1 , 2 設定功能 。
	按此鍵 + 起動延時 / 乘頻 / 除頻 / 小數設定功能 。
	按此鍵使待設定位數 (閃爍) 右移一位數 。
	按此鍵使待設定位數 (閃爍) 設定值加 1 。
	按此鍵使待設定位數 (閃爍) 設定值減 1 。
	按此鍵使計數值 1 歸零及輸出 1 復歸 。
	按此鍵使計數值 2 歸零及輸出 2 復歸 。

按鍵操作說明：

鍵存入設定值並中止設定功能 (在設定功能中 10 秒未再按鍵時亦會自動 ENTER) 。

鍵起動比較值 (1 , 2) 設定功能 。

再以 鍵使待設位數右移再以 改變設定值 。

原顯示		按			再按		

設定計數器 1 . 設定計數器 2 .
1~9999 1~9999

+ 鍵起動輸出延遲時間 / 乘頻 / 除頻設定功能 。

先按住 鍵再按 鍵，先放 鍵再放 鍵，啟動延時 / 乘頻 / 除頻設定功能 (循環) 。

原顯示		按			按			再按			再按		

設定復歸時間 . 設定乘頻比率 . 設定除頻比率 . 設定小數點 .
0.01~99.99 秒 0.00001~9.99999 1~9999 0,1,2,3 位

再以 鍵使待設位數右移再以 改變設定值 。

此鍵用於歸 0 計數值 1 並使輸出 1 復歸 (在作功能設定時此鍵不作用) 。

此鍵用於歸 0 計數值 2 並使輸出 2 復歸 (在作功能設定時此鍵不作用) 。

按住 鍵持續 3 秒 6 位數累積閃爍 (勿放開) 。

此時按此 鍵歸 0 累積值 (在作功能設定時此鍵不作用) 。

11-Pin 端子盤(抽取式)接腳說明:

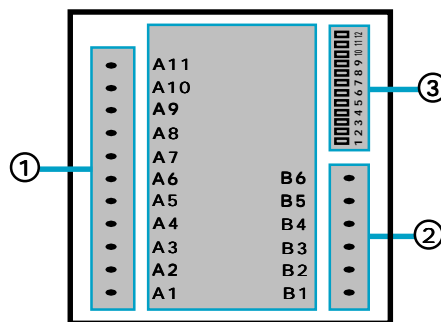
電源AC110V 接PIN-A1,A2; AC220V 接PIN-A1,A3.
 輸出1 繼電器接PIN-A4(COMM);A5(N0);A6(NC).
 輸出1 電晶體(NPN 開集極) 接PIN-A7.
 輸出2 繼電器PIN-A8(COMM);A9(N0);A10(NC).
 輸出2 電晶體(NPN 開集極) 接PIN-A11.

6-Pin 端子盤(抽取式)接腳說明:

PIN-B1 接輸出2 外部復歸輸入(與B4 短路時作用).
 PIN-B2 接計數信號CP2 輸入.
 PIN-B3 接計數信號CP1 輸入.
 供應SENSOR 電源12V(40mA)PIN-B4(DC 0V);B5(DC12V).
 PIN-B6 接輸出1 外部復歸輸入(與B4 短路時作用).

12-Pin DIP SW. 設定說明:

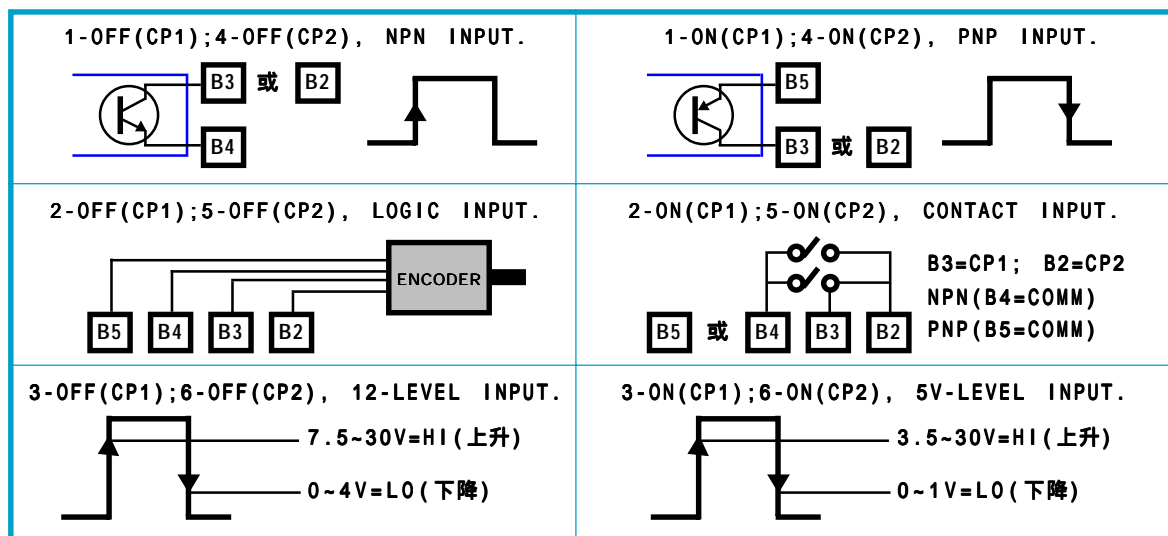
PIN-1~6 設定輸入CP1, CP2 規格.
 PIN-7~8 設定計數方式, 共有4 種.
 PIN-9~10 設定輸出2 動作模式, 共有4 種.
 PIN-11~12 設定輸出1 動作模式, 共有4 種.



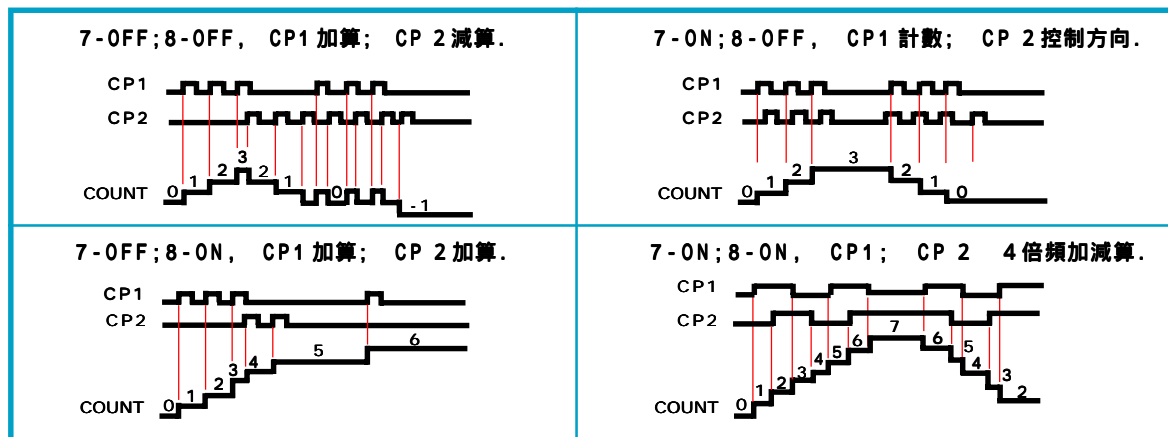
後面版說明:

- ① 11-Pin 抽取式端子台:
用於AC 電源及輸出(1, 2) 接線.
- ② 6-Pin 抽取式端子台:
用於12V 輸出及信號輸入接線.
- ③ 12-Pin DIP SW.:
用於設定輸入輸出及小數點規格.

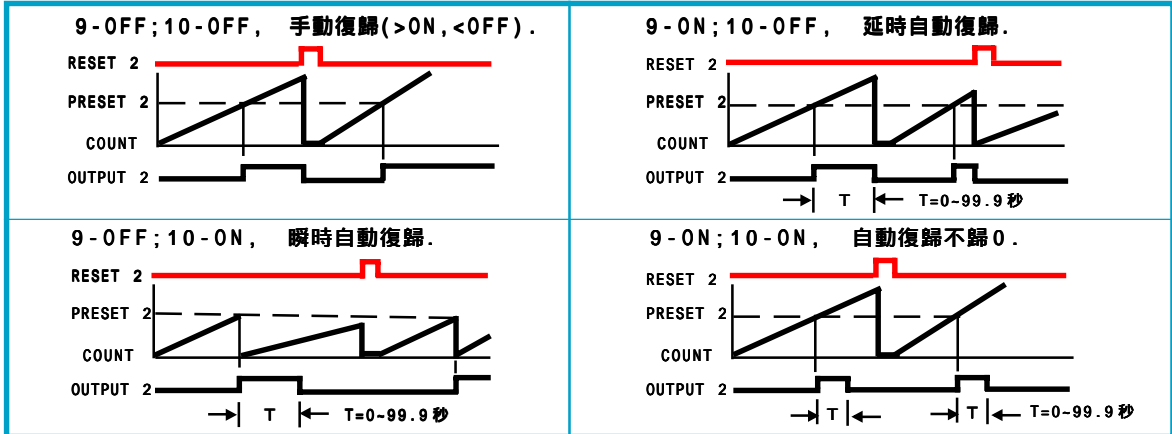
12-Pin DIP SW. Pin-1~3(CP1),Pin-4~6(CP2)輸入硬體界面設定:



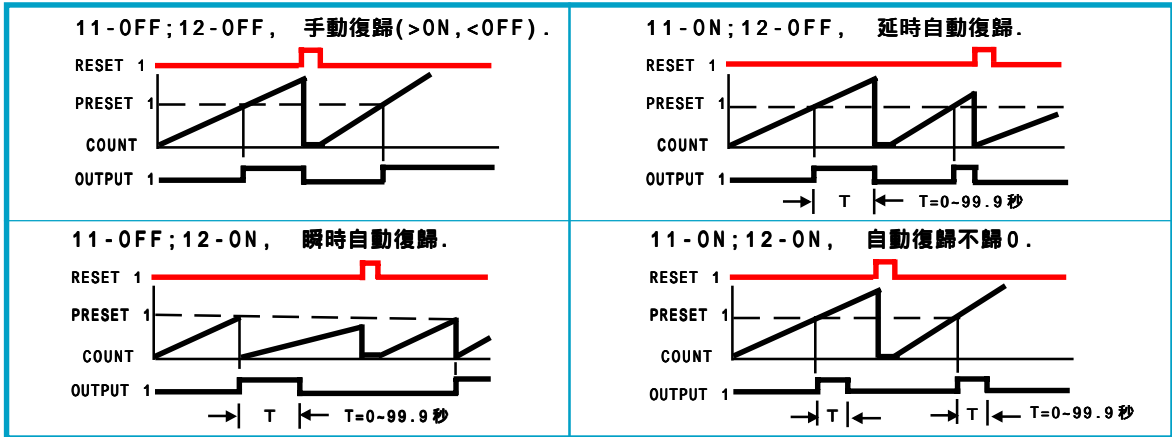
12-Pin DIP SW. Pin-7,8 計數方式設定:



12-Pin DIP SW. Pin-9,10 輸出2 動作模式設定: (自動復歸時間與輸出1 同一設定值)



12-Pin DIP SW. Pin-11,12 輸出1 動作模式設定: (自動復歸時間與輸出2 同一設定值)



小數點設定: (軟體設定)

d-P = 0	d-P = 1	d-P = 2	d-p = 3
0	0.0	0.00	0.000
0	0.0	0.00	0.000
0	0.0	0.00	0.000

安裝方式:

1. 固定架前缺口對準前扣
2. 固定架向前及向上輕推
3. 將螺絲向右旋轉栓緊

