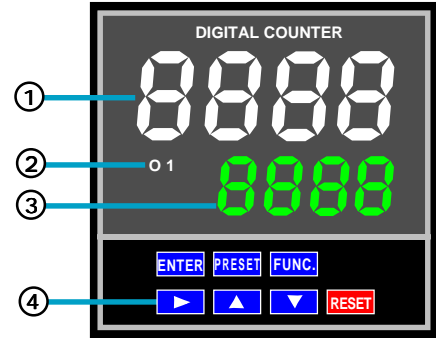


基本功能：

- * 輸入可選擇為 NPN/PNP .
- * 輸入可選擇為 LOGIC/CONTACT .
- * 輸入可選擇為 TTL(5V)/CMOS(12V) .
- * 計數除頻 0~9999 可任意設定 .
- * 計數乘頻 0.001~9.999 可任意設定 .
- * 輸入有 4 種計數模式(CP1;CP2) .
加算 / 減算 ; 計數 / 方向控制 ; 加算 / 加算 ; 4 倍頻加算減算 .
- * 輸出有 4 種工作模式 .
手動復歸 ; 延時自動復歸 ; 瞬時自動復歸 ; 延時不歸 0 .
- * 輸出(繼電器 1C ; 電晶體 1A/NPN) 延時可設定 0~99.9 秒 .
- * 小數點可設定 0,1,2,3 位 .
- * 提供 DC12V(40mA) 給感應器使用 .
- * * * - 乘頻及除頻之運算為先除再乘 - * * *



盤面說明：

- ① 紅色顯示字幕：
用於顯示計數值及功能代碼 .
- ② 輸出顯示(01)：
輸出動作此燈亮起 .
- ③ 綠色顯示字幕：
用於顯示比較值及各項設定值 .
- ④ 功能按鍵：
用於設定各項設定值及歸 0 .

按鍵操作說明：

ENTER 鍵存入設定值並中止設定功能(在設定功能中 10 秒未再按鍵時亦會自動 ENTER) .

PRESET 鍵起動比較值設定功能 . 再以 **▶** 鍵使 **▶** 位數右移再以 **▲** **▼** 改變設

FUNC. **▶** 起動輸出延遲時間 / 乘頻 / 除頻設定功能 .

先按住 **FUNC.** 再按 **▶** 先放 **▶** 鍵 **▶** 鍵, **FUNC.** 時 / 乘頻 / 除頻設定功能(循環) .

第 1 次按時顯示：
 延時設定 d-t 0.01-99.99 秒 0.100 比例設定 S-F 0.001-9.999 2.000 除頻設定 S-d 1-9999 5-d 0001

再按 **▶** 使待設位數右移再以 **▲** **▼** 值 .

RESET 此鍵用於歸 0 計數值並使輸出復歸(在作功能設定時此鍵不作用) .

7-Pin 端子盤(抽取式)接腳說明：

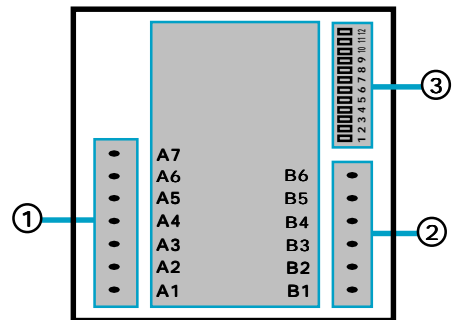
- 1. 電源 AC110V 接 PIN-A1, A2.
- 2. 電源 AC220V 接 PIN-A1, A3.
- 3. PIN-A4 接繼電器輸出 COMM.
- 4. PIN-A5 接繼電器輸出 NO.
- 5. PIN-A6 接繼電器輸出 NC.
- 6. PIN-A7 接電晶體輸出(NPN 開集極) .

6-Pin 端子盤(抽取式)接腳說明：

- 1. PIN-B1 接外部復歸輸入(與 B4 短路時作用) .
- 2. PIN-B2 接計數信號 CP2 輸入 .
- 3. PIN-B3 接計數信號 CP1 輸入 .
- 4. PIN-B4 接 DCOV(40mA 供應 SENSOR) .
- 5. PIN-B5 接 DC12V(40mA 供應 SENSOR) .
- 6. PIN-B6 計數暫停信號輸入(與 B4 短路時作用) .

12-Pin DIP SW. 設定說明：

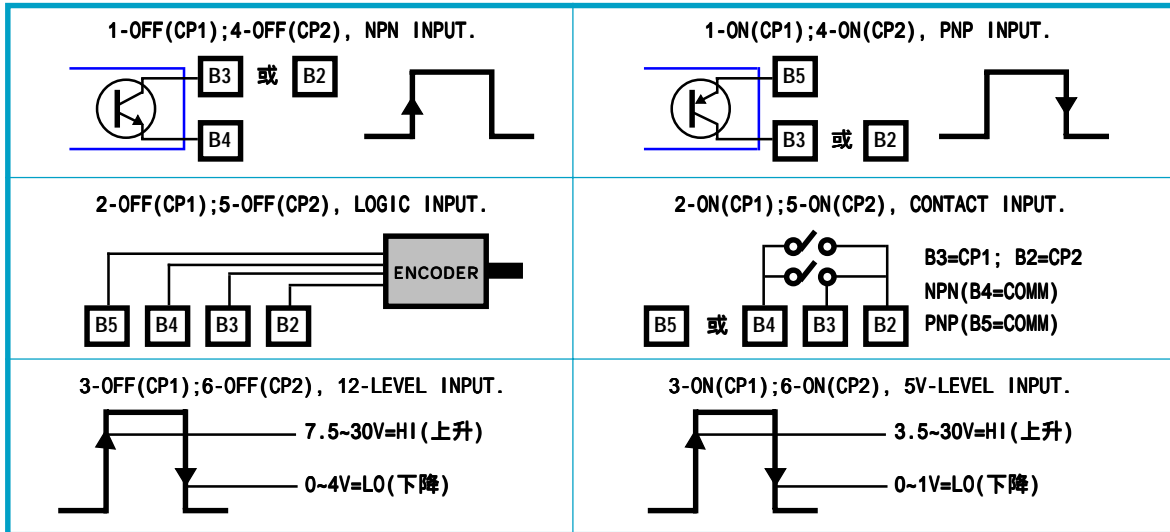
- 1. PIN-1~6 設定輸入 CP1, CP2 規格 .
- 2. PIN-7~8 設定計數方式, 共有 4 種 .
- 3. PIN-9~10 設定動作模式, 共有 4 種 .
- 4. PIN-11~12 設定小數點, 0,1,2,3 位 4 種 .



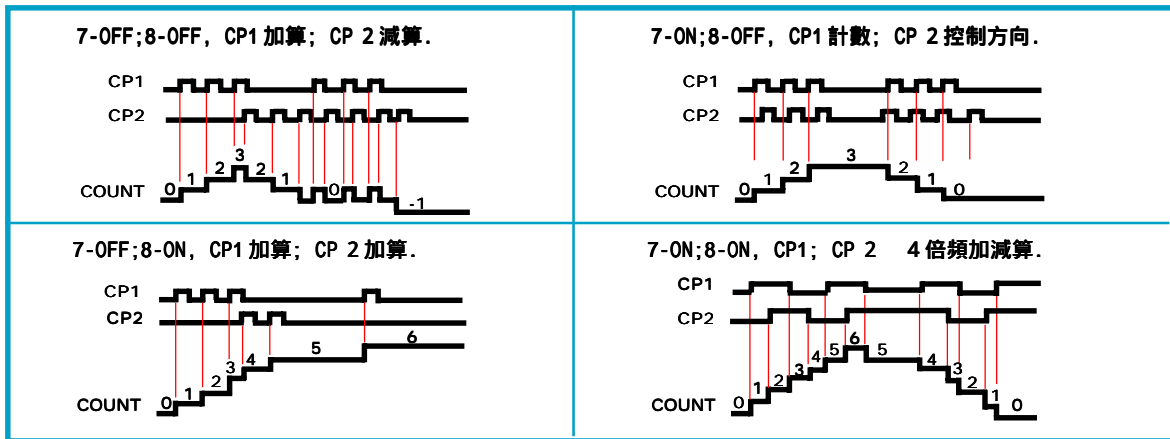
後面版說明：

- ① 7-Pin 抽取式端子台：
用於 AC 電源及輸出接線 .
- ② 6-Pin 抽取式端子台：
用於 12V 輸出及信號輸入接線 .
- ③ 12-Pin DIP SW.：
用於設定輸入輸出及小數點規格 .

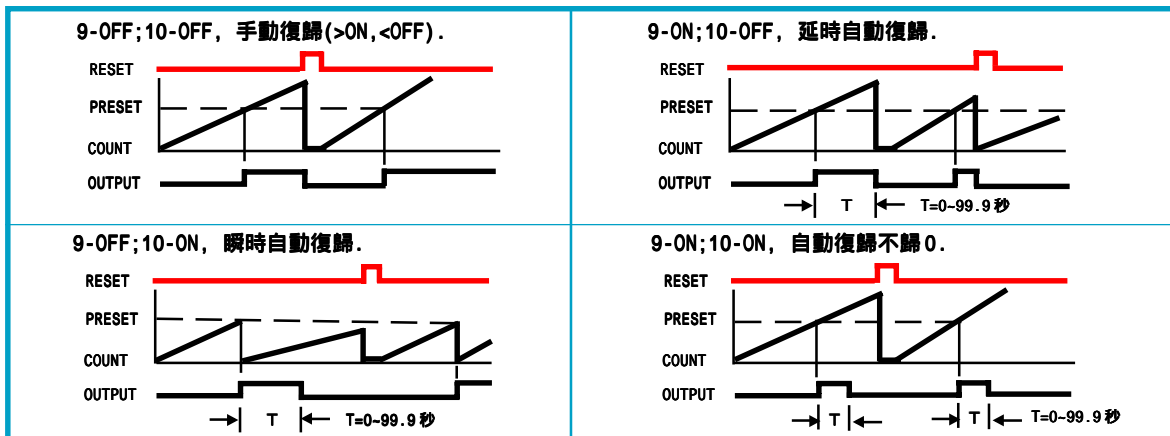
12-Pin DIP SW. Pin-1~3(CP1), Pin-4~6(CP2)輸入硬體界面設定:



12-Pin DIP SW. Pin-7,8 計數方式設定:



12-Pin DIP SW. Pin-9,10 動作模式設定:



12-Pin DIP SW. Pin-11,12 小數點設定:

