

# 微處理雙顯示直流KWH電力錶



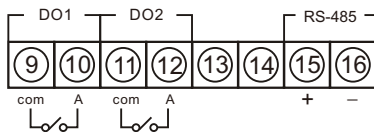
PW - 84DH DC KWH Meter

## 規格

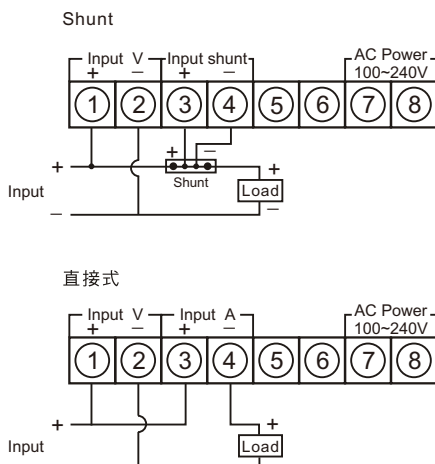
- Display : 8 digits red LED 0.3" high (KWH)  
10 digits --- option  
4 digits green LED 0.3" high (V, A, KW)
- Over range Indication : " o.L "
- Conversion Rate : 1/sec.
- Memory : EEPRON
- Accuracy :  $\pm 0.25\%$  FS.  $\pm 2$  digit ( $23 \pm 5^\circ\text{C}$ ) --- V, A  
 $\pm 0.5\%$  FS.  $\pm 2$  digit ( $23 \pm 5^\circ\text{C}$ ) --- KW  
 $\pm 1\%$  FS.  $\pm 2$  digit ( $23 \pm 5^\circ\text{C}$ ) --- KWH
- Operating Temp. :  $0 \sim 60^\circ\text{C}$ / below 80%R.H.
- Storage Temp. :  $-10 \sim 70^\circ\text{C}$ / below 70% R.H.
- Power Supply : AC 100~240V  
DC 12V, DC 24V --- option
- Power Consumption : Approx. 4VA
- Dielectric Strength : AC 2000V/1min (Input/Power)
- Insulation Resistance : More than 100M $\Omega$  at 500VDC
- Dimensions : 96(W) x 48(H) x 112.5(D)mm
- Panel Cut-Out : 91.4(W) x 44(H)mm

## 接線圖

### Upper



### Lower



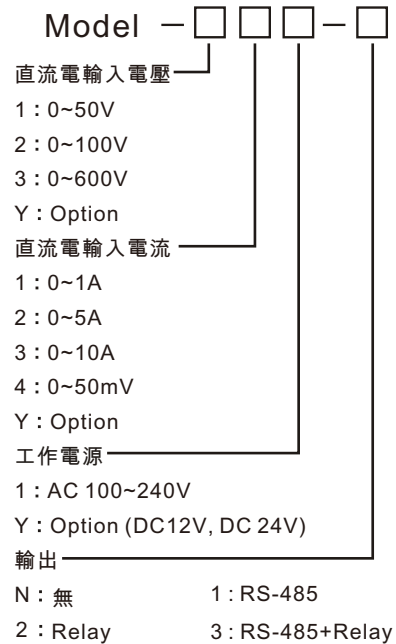
## 特點

- 顯示 : V, A, KW, KWH
- 滿刻度可任意規劃
- 可雙向顯示 KWH 或 -KWH (可訂製)
- RS-485 (主動) 可連接大型顯示器 (可訂製)
- 兩組繼電器輸出可任意規劃
- DIN case 96 x 48mm

## 輸入

- Voltage : DC 0~10V, DC 0~100V, DC 0~600V
- Current : DC 0~1A, DC 0~5A, DC 0~10A or shunt
- Watt : Corresponding to  $V \times A$

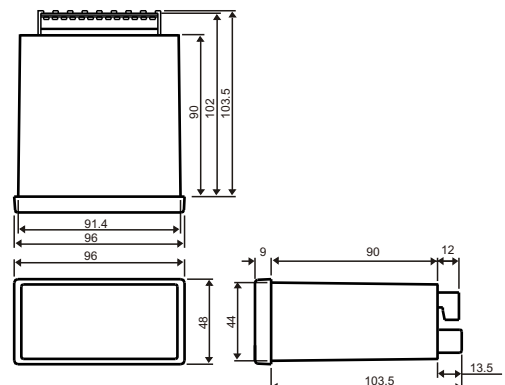
## 訂貨索引



## RS-485 通訊介面

- Address : 1 ~ FF (16Hex)
- Baudrate : 9600, 19.2K, 38.4K, 57.6K, 115.2K
- Frame : N.8.2, E.8.1, O.8.1, N.8.1
- Protocol : Modbus RTU Mode

## 尺寸(mm)





## 聯絡資訊

### 總公司

地址：新北市中和區建康路 168 號 11 樓

電話：(02)2228-7950 (代表號)

傳真：(02)2228-6140

E-mail：service@maxthermo.com.tw

Web：www.maxthermo.com.tw

### 台中公司

地址：台中市南屯區大墩7街5號4樓

電話：(04)2471-1083

傳真：(04)2471-1121

### 台南公司

地址：台南市仁德區義林路 145 巷 26 號

電話：(06)270-1271(代表號)

傳真：(06)270-2062