

微處理電力錶



PW - 3BH 3ΦDual KWH/KW Meter

上排：8 位數 LED 顯示 KWH
下排：5 位數顯示 KW 或 當月 KWH



PW - 3TH 3ΦPower Meter

上排：8 位數 LED 顯示 KWH
下排：5 位數顯示平均 V, A, 總和 KW
具有螢幕保護裝置, 節省用電 (可訂製)

- 數位 RS-485 輸出 (Modbus RTU 格式)
可量測各項 V, A, KW 總和 KW, KWH
平均 V, A



PW - 3MH 3ΦPower Meter
PWD - 3MH 3ΦPower Meter (雙向)

上排：正 10 位數 LED 顯示 KWH (買電)
或負 10 位數 LED 顯示 KWH (賣電)
下排：5 位數顯示各項 V, A, KW (-KW), PF, KQ(Var),
平均 V, A, PF 總和 KW, KQ(Var)

- 數位 RS-485 輸出 (Modbus RTU 格式)
可量測各項 V, A, KW 總和 KW, KWH
平均 V, A

■ 共同規範

- 一機適用 1P2W, 1P3W, 3P3W, 3P4W
- 上排 10 位數或 8 位數 LED 顯示 KWH
下排 5 位數 LED 顯示各電力參數
- 具有螢幕保護裝置, 節省用電
- 數位 RS-485 輸出 (Modbus RTU 格式)
- 傳輸速率：9600, 19.2K, 38.4K, 57.6K, 115.2K
- 輸入 AC 30~600V_{L-L}, 5A
- 電流可搭配體積小、精密度高的直接式扣式 CT, 做不斷電更換
- PT、CT 的倍數可任意設定 (Max. 9999KW)
- DIN case 96 x 48mm

■ 輸入

Circuit	AC Input			Max. Reading (KWH)
	Voltage	Current	Freq.	
1 φ 3 W	30~300V _{L-L} 50~500V _{L-L}	1A	50Hz	9999999.999
3 φ 3 W		5A	60Hz	99999999.9
3 φ 4 W			400Hz	999999999.9

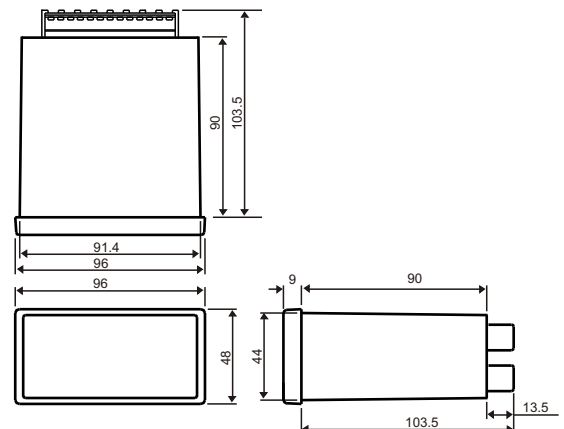
※ 電流可用直接式扣式 CT

Burden : Voltage $\leq 0.2VA$
Current $\leq 0.2VA$
Max. over : Voltage $\rightarrow AC 650V$ continuous
Current $\rightarrow 3 \times$ rated continuous
10 \times rated for 10sec
50 \times rated for 1sec

■ RS-485 通訊介面 (可訂製)

Address : 1 ~ FF (16 Hex)
Baudrate : 9600, 19.2K, 38.4K, 57.6K, 115.2K
Frame : N.8.2, E.8.1, O.8.1, N.8.1
Protocol : Modbus RTU Mode

■ 尺寸 (mm)

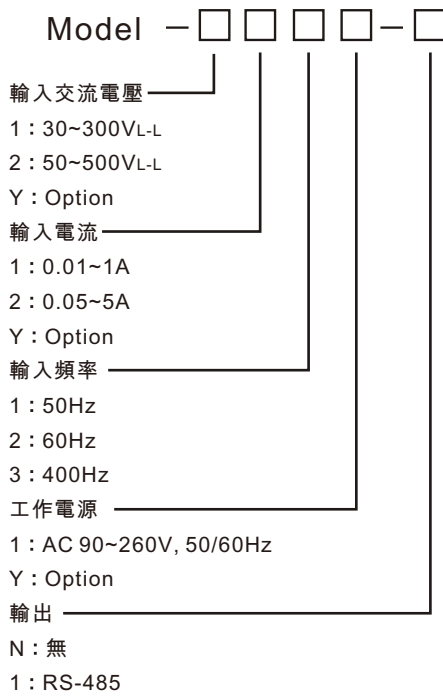


微處理電力錶

■ 規格

- Display : 10 or 8 digits LED 0.3" high (KWH)
5 digits LED 0.3" high
- Parameter setting : Touch switches
- Memory : NV RAM
- Accuracy : $\pm 0.25\%$ FS. ± 2 digits (V, A)
 $\pm 0.5\%$ FS. ± 2 digits (KW, PF, KQ)
 $\pm 1\%$ (KWH)
- Operating Temp. : 0~50°C/ Below 80%R.H.
- Storage Temp. : -10~60°C/ Below 70% R.H.
- Power Supply : AC 90~260V, 50/60Hz
- Power Consumption : Approx. 4VA
- Dielectric Strength : AC 2800V/1min (Input / Power)
- Insulation Resistance : More than 100M Ω at 500VDC
- Dimensions : 96(W) x 48(H) x 112.5(D)mm
- Panel Cut-Out : 91.4(W) x 44(H)mm

■ 訂貨索引

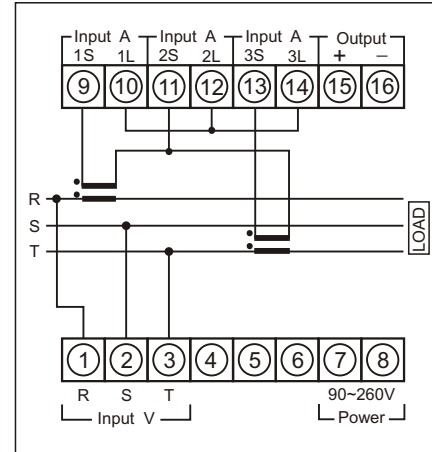


■ 扣式CT

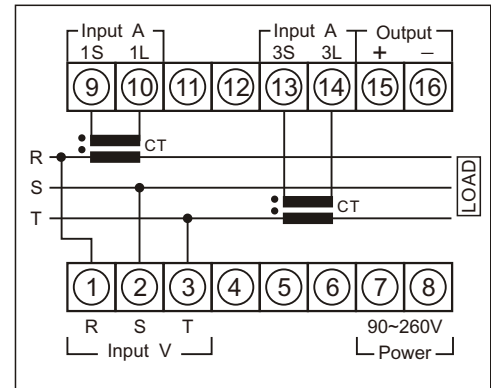
AC 50A, 100A, 200A, 300A, 400A, 500A

■ 連接圖

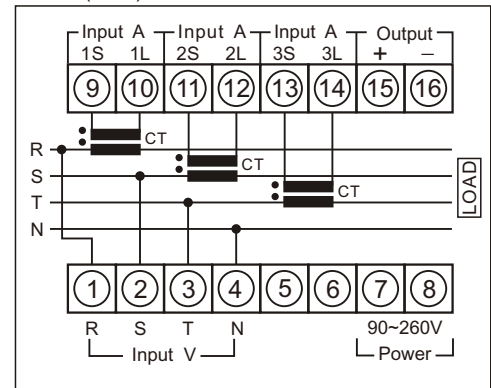
3P3W (2CT) 型號 : MH series



3P3W (2CT) 型號 : BH/TH series



3P4W (3CT)





聯絡資訊

總公司

地址：新北市中和區建康路 168 號 11 樓

電話：(02)2228-7950 (代表號)

傳真：(02)2228-6140

E-mail：service@maxthermo.com.tw

Web：www.maxthermo.com.tw

台中公司

地址：台中市南屯區大墩7街5號4樓

電話：(04)2471-1083

傳真：(04)2471-1121

台南公司

地址：台南市仁德區義林路 145 巷 26 號

電話：(06)270-1271(代表號)

傳真：(06)270-2062