

測棒型三線式溫濕度傳送器



產品應用

1. HVAC 製程監控/空氣調節/環境通風控制
2. 大樓/廠房/無塵室/實驗室環境監控
3. 儲藏室/保鮮箱/農業/食品工業監控
4. 機台設備溫濕度監控

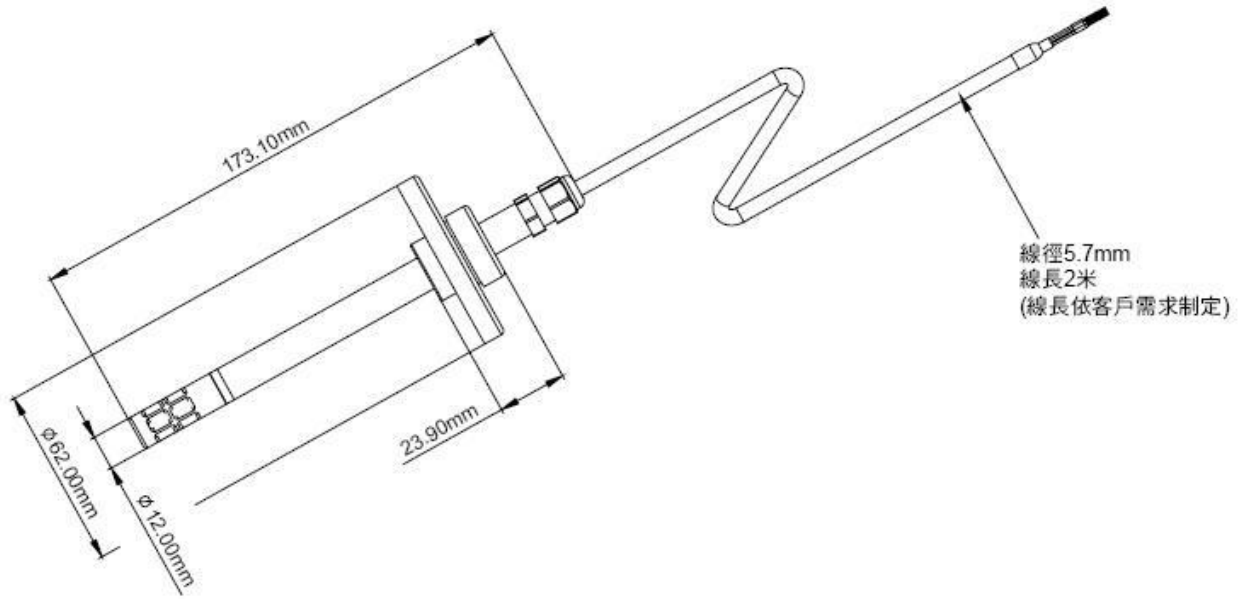
特色

1. 體積小、外型精美堅固、易於安裝。
2. 價格經濟、性價比高。
3. 工業級感測元件、精確度高、長期穩定性佳。

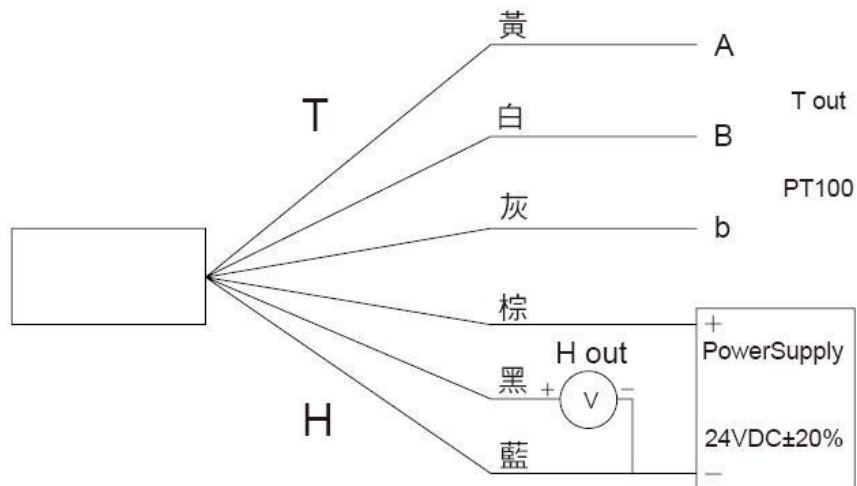
產品規格

輸入	
輸入訊號種類	Capacitive Humidity Sensor & PT100Ω
量測範圍	溫度: PT100 ; 濕度: 0~100%
極端工作範圍	溫度: 0~50°C ; 濕度: 5~95%
建議工作範圍	溫度: 15~35°C ; 濕度: 20~80%
輸出	
輸出訊號	濕度: 0~10 VDC / 溫度: RTD
訊號連接方式	三線式迴路
精度	
溫度	±0.3°C +0.002°C x tactual
濕度	±3%RH(30~70%) of F.S. ,at +25°C ±5%RH(20%~80%) of F.S. ,at+ 15~35°C
負載阻抗	≥ 10KΩ
輸出校準(ZERO)調整範圍	零點和滿量程的10%
反應時間(風速≥ 1 m/s)	< 20S
環境	
量測介質	空氣
量測介質溫度	0~+50°C
儲存溫度	-5~+60°C
最大風速限制	≤ 15m/sec
電氣規格	
工作電源	24VDC ± 20%
電氣連接	PVC導線0.32mm 2*6C
產品安裝方式	法蘭安裝基座
防護等級	IP 24
電氣防護	逆向保護 / 過電壓 / 短路
外殼材質	PC 防火級
導線材質	PVC
重量	17g (不含導線)

安裝尺寸



配線說明



訂貨型號

MTHS -
07
-
A
J
1
P2
00
2

A B C D E F G

(A) 安裝方式	(B) 功能	(C) 輸出	(D) 工作電源
07 : 測棒型	A : 溫度/濕度輸出	J : 0-10V(H) & RTD(T)	1 : 24 VDC±20%

(E) 溫度範圍	(F) 濕度範圍	(G) 附加選項
P2 : PT100 NT : NTC10K	00 : 0~100%	2 : 2米導線

聯絡資訊

台北世貿中心

地址：台北市信義區信義路 5 段 5 號 3C25
電話：(02) 2720-6601 (代表號)
傳真：(02) 2720-6603
E-mail：maxtech@maxthermo.com.tw
網址：http://www.maxthermo.com.tw

中和營業處及工廠

地址：新北市中和區建康路 168 號 11 樓
電話：(02) 2228-7950 (代表號)
傳真：(02) 2228-6140
E-mail：maxth.taipei@msa.hinet.net

台中營業處

地址：台中市南屯區大墩 7 街 5 號 4 樓
電話：(04) 2471-1083
傳真：(04) 2471-1121

台南營業處

地址：台南市仁德區義林路 145 巷 26 號
電話：(06) 270-1271 (代表號)
傳真：(06) 270-2062

泰國極大電機公司

地址：86/132-133 m.7 Samaedum Bangkoontien Bangkok 10150 Thailand.
電話：+662-415-8318 , +662-417-2548-49 (代表號)
傳真：+662-415-8798
網址：www.thaimaximum.com