

兩線式溫度傳送器

■ 特點

- 精確度: 0.1% F.S. (PT-10), 0.2% F.S. $\pm 0.5^{\circ}\text{C}$, 冷接點補償
- 測量傳感器類型: PT-100 / J / K / T / E / R / S / B
- 感應器輸入斷線保護功能最大輸出電流小於21mA
- 溫度單位($^{\circ}\text{C}$, $^{\circ}\text{F}$)可任意規劃
- 寬範圍電源輸入範圍直流10~30伏特
- 輸出DC4~20mA負載能力強



MGW

訂貨索引

MGW - Code 1

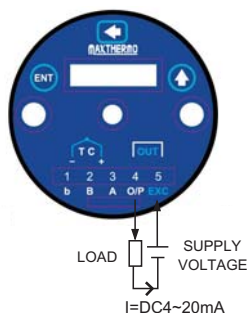
Code 1	Input Type
P	Pt-100(-200~850 $^{\circ}\text{C}$)
B	B(200~1800 $^{\circ}\text{C}$)
E	E(-185~990 $^{\circ}\text{C}$)
J	J(-200~760 $^{\circ}\text{C}$)

Code 1	Input Type
K	K(-200~1360 $^{\circ}\text{C}$)
R	R(0~1760 $^{\circ}\text{C}$)
S	S(0~1760 $^{\circ}\text{C}$)
T	T(-200~395 $^{\circ}\text{C}$)

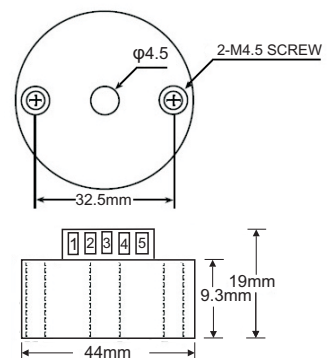
技術規格

精確度	0.1% F.S.(Pt-100) 0.2% F.S. $\pm 0.5^{\circ}\text{C}$ (CJC)(Thermocouple)	斷線保護	Upscale the output current limit of approximately 21mA
冷接點補償精確度	$< \pm 0.5^{\circ}\text{C}$ (0~70 $^{\circ}\text{C}$)	逆向電壓保護	Included as standard
電源	DC4~20mA(DC10~30V($< 21\text{mA}$))	顯示器	7-segment LCD charactor high 5.5mm
感應器電流	$< 1\text{mA}$ (RTD)	參數設定方式	Touch switches
最低輸出對應顯示範圍	-1999~9999	記憶型式	Non-volatile EEPROM memory
最高輸出對應顯示範圍	-1999~9999	絕緣耐壓能力	2KVac/1min. (input/case)
輸出反應時間	$< 250\text{ms}$ (0~90%)	RFI 保護	2W-150MHz at 2 meter causes less than 0.5% change in output.
輸出負載能力	RL(max.)=(V supply-9V)/20mA (up to 750 ohms at 24VDC)	工作環境溫度	-5~60 $^{\circ}\text{C}$ (20 to 90% RH non-condensed)
輸出漣波	$< 0.1\%$ F.S.	儲存環境溫度	-10~70 $^{\circ}\text{C}$ (20 to 90% RH non-condensed)
歸零微調範圍	0~ ± 99	外殼材質	PBT (UL94-V0)
最高值微調範圍	0~ ± 99	安裝方式	Head-mounting(DIN type B head)
溫度係數	50ppm/ $^{\circ}\text{C}$ (0~50 $^{\circ}\text{C}$)		

接線圖



尺寸



聯絡資訊

總公司

地址：新北市中和區建康路 168 號 11 樓

電話：(02)2228-7950 (代表號)

傳真：(02)2228-6140

E-mail：service@maxthermo.com.tw

Web：www.maxthermo.com.tw

台中公司

地址：台中市南屯區大墩7街5號4樓

電話：(04)2471-1083

傳真：(04)2471-1121

台南公司

地址：台南市仁德區義林路 145 巷 26 號

電話：(06)270-1271 (代表號)

傳真：(06)270-2062