

測棒型風速傳送器



產品應用

1. HVAC 空氣製程監控。
2. 無塵室及環境控制。
3. 層流監控。

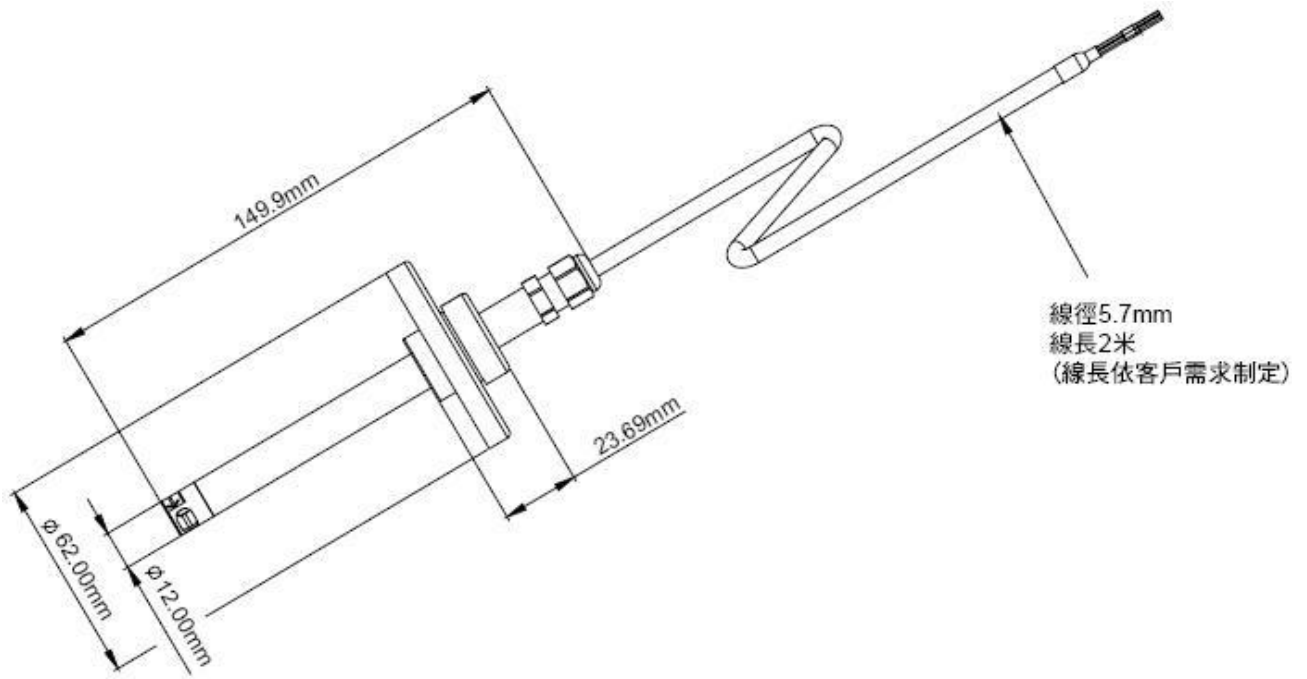
特色

1. 三種範圍選訂：1 m/s ; 10 m/s ; 20 m/s。
2. 高穩定性及重覆性。
3. 低安裝角度誤差。

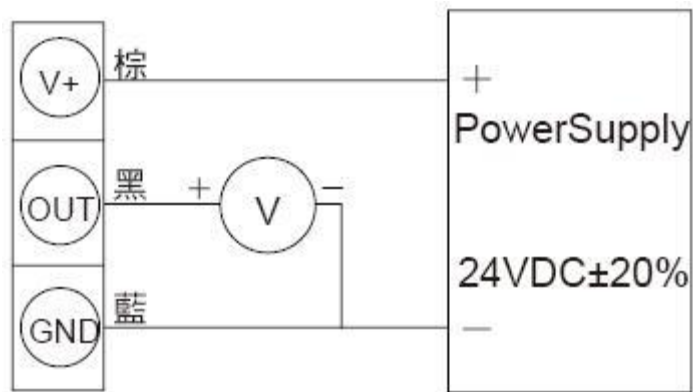
產品規格

輸入	
量測範圍	1 m/s ; 10 m/s ; 20 m/s
輸出	
輸出訊號	0~10 VDC
訊號連接方式	三線式
精度 (at 25°C)	± 5 % of F.S.
負載阻抗(電壓輸出)	≥ 10KΩ
反應時間	1秒到達最終值的90%
安裝角度影響	< 3% 的量測值 (當安裝角度 <10°)
環境	
量測介質種類	空氣
建議工作溫度	15~35°C
環境濕度	10~90%
儲存溫度	-10~60°C
電氣規範	
工作電源	24VDC ± 20%
消耗電流	<70 mA
過電壓保護範圍	<35VDC
電氣連接	PVC導線0.32mm 2*3C
保護	
產品安裝方式	管路式
固定方式	法蘭安裝基座
防護等級	IP 20
電氣防護	過電壓 / 逆向
外殼材質	PC 防火級
測頭材質	不鏽鋼
導線材質	PVC
重量	25g (不含導線)

安裝尺寸



配線說明



訂貨型號

MFTS - **07** - **01** **6** **1** **2**
A **B** **C** **D** **E**

(A) 安裝方式	(B) 範圍	(C) 輸出	(D) 電源選項	(E) 附加選項
07 : 測棒型	01 : 1 m/s 10 : 10 m/s 20 : 20 m/s	6 : 0-10V	1 : 24 VDC±20%	2 : 2米導線

聯絡資訊

台北世貿中心

地址：台北市信義區信義路 5 段 5 號 3C25
電話：(02) 2720-6601 (代表號)
傳真：(02) 2720-6603
E-mail：maxtech@maxthermo.com.tw
網址：http://www.maxthermo.com.tw

中和營業處及工廠

地址：新北市中和區建康路 168 號 11 樓
電話：(02) 2228-7950 (代表號)
傳真：(02) 2228-6140
E-mail：maxth.taipei@msa.hinet.net

台中營業處

地址：台中市南屯區大墩 7 街 5 號 4 樓
電話：(04) 2471-1083
傳真：(04) 2471-1121

台南營業處

地址：台南市仁德區義林路 145 巷 26 號
電話：(06) 270-1271 (代表號)
傳真：(06) 270-2062

泰國極大電機公司

地址：86/132-133 m.7 Samaedum Bangkoontien Bangkok 10150 Thailand.
電話：+662-415-8318 , +662-417-2548-49 (代表號)
傳真：+662-415-8798
網址：www.thaimaximum.com