

## 經濟型露點傳感器



Wall mount type 壁掛型

Duct type 風管型

Remote probe type 分離型

Outdoor type 戶外型

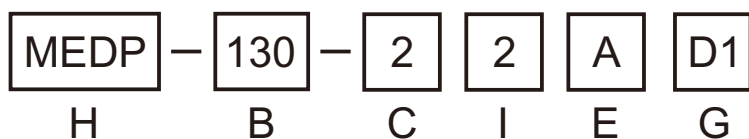
### ■ Features 產品特點

- 溫濕度傳感器首創現場規劃器
- 支援單通道，可變量輸出
- 感測元件模組化，可更換設計，降低維護成本
- RS485 Modbus 支援浮點數及整數雙格式，公制和英制雙單位
- 三種產品型式，適應各種環境安裝需求
- 全範圍 0 ... 100%RH 量測，溫度量測範圍最高+120°C (248 °F)
- 優異的品質，穩定量測
- IP-65 防護等級

### ■ Applications 應用領域

- 半導體及微電子工業
- 製藥工業，造紙工業
- 環境試驗箱，乾燥設備，噴塗設備
- 農業，養殖場
- 溫室，儲藏室，冷卻室
- 樓宇自動控制
- 環境和通風控制

### ■ Order Information 訂貨索引



H. Model 型號::

MEDPAA  
MEDPA  
MEDP

B. Installation 安裝型態:

110 - Wall mount 室內型  
120 - Duct 風管型  
130 - Remote probe 分離型  
140 - Outdoor 戶外型

C. Output 輸出信號:

2 - 4 ~ 20mA  
3 - 0 ~ 10V  
5 - 0 ~ 5V  
6 - 0 ~ 1V  
4 - RS485

I. Dew point Scale:

露點量程範圍:  
1 - -20 ~ 60°C  
2 - -40 ~ 60°C  
3 - -40 ~ 20°C  
4 - -60 ~ 20°C  
S - By order  
X - No

E. Connection 電氣連接:

A - Cable gland  
B - M12-4 pin (with 2m cable)  
  
G. LED Display :(Option)  
LED顯示器(選配)  
D1 - Forward  
D2 - Reverse

# 經濟型露點傳感器

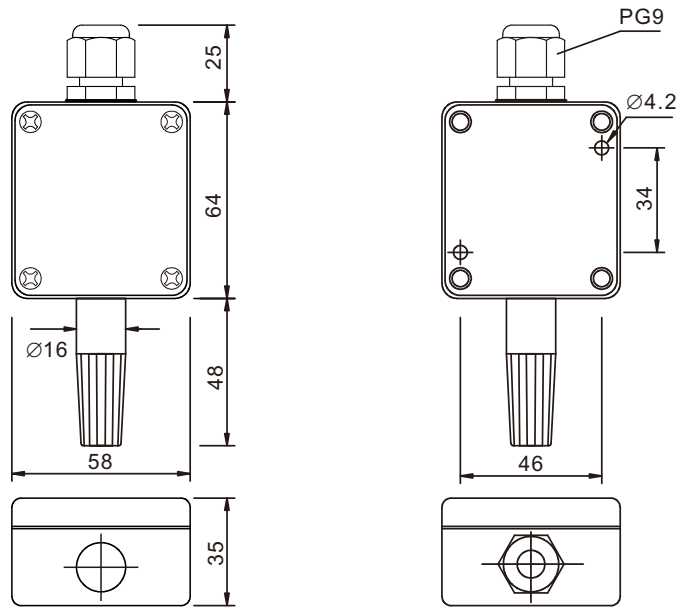
## ■ Specifications 規格

Model Name		MEDPAA	MEDPA	MEDP
Humidity 濕度	Measurement range 量測範圍	-60 ~ 60°C Td	-40 ~ 60°C Td	-20 ~ 60°C Td
	Accuracy(including non-linearity, hysteresis, and repeatability) 精度 (包含非線性誤差, 遲滯誤差, 和非重複性誤差)	±3°C Td@25°C		±5°C Td @25°C
	Temperature coefficient 溫度係數	typ. ±0.05%RH/°C (from 0°C to 80°C)		
	Humidity Hysteresis 遲滯誤差	±1%RH		
	Recovery time after 150 hours of condensation 回復時間,在150小時結露之後	10 second		
	Long term drift 長時間飄移	0.25%RH/year		
	Response Time from 33 to 75%RH 反應時間從33 到 75%RH	10 second (at 1m/s air flow)		
Temperature 溫度	Measurement range 量測範圍	-40 ~ 120 °C		
	Accuracy (including non-linearity, hysteresis, and repeatability) 精度	±0.7°C (-40 ~ 5°C) / ±0.3°C (5 ~ 60°C) / ±0.9°C (60 ~ 120°C)		
	Long term drift 長時間飄移	0.02°C/year		
Analog output 類比輸出	Current output 電流輸出	3-wire, 4 ~ 20mA		
	Voltage output 電壓輸出	3-wire, 0 ~ 1 V / 0 ~ 5 V / 0 ~ 10 V		
	Accuracy @25°C 精度	±0.1% full scale		
	Temperature dependence 溫度係數	±0.005%/°C full scale		
	External loads 輸出負載	current outputs RL < 500 ohm/ voltage output 0 ~ 1 V output RL > 2K ohm 0 ~ 5 V and 0 ~ 10 V outputs RL > 10K ohm		
Digital output 數位輸出	RS485	meet the standards TIA/EIA-485-A		
	Protocol	MODBUS RTU		
Psychrometric calculations(Optional) 濕度單位選擇(選配)		(Td) dew point temperature, (Tf) frost point temperature, (V) PPMv, (W) PPMw		
LED Display (option)	Number of bits 位數	3-digit, 0.4 "7-segment LED		
	Display method 顯示方式	OUT1 stable, OUT2 flash 3 time, alternate		
LED 顯示器	View direction 顯示方向	Forward or Reverse		
Power supply 電源供應	DC Voltage 直流電壓	15 ~ 35VDC		
	AC Voltage 交流電壓	12~ 29 VAC		
Mechanics 機構	Housing material 外殼材質	PC, POLYCARBONATE		
	Housing classification 保護等級	IP 65		
	Probe pressure 測棒耐壓	10bar		
	Cable of remote probe version	2m, shield PVC 80°C		
Probe material 測棒材質	Wall mount version 壁掛型	ABS		
	Duct version 風管型	aluminum		
	Remote probe version 分離型	brass nickel-plated		
temperature range 工作溫度		Without display -40 ~ 80°C (-40 ~ 176°F) / With display -25 ~ 80°C (-13 ~ 176°F)		
Probe temperature range 棒測工作溫度		Duct and remote probe version -40 ~ 120 °C (-40 ~ 248 °F)		
Electromagnetic compatibility 電磁干擾防護		Complies with EMC standard EN61326-1, Industrial Environment		

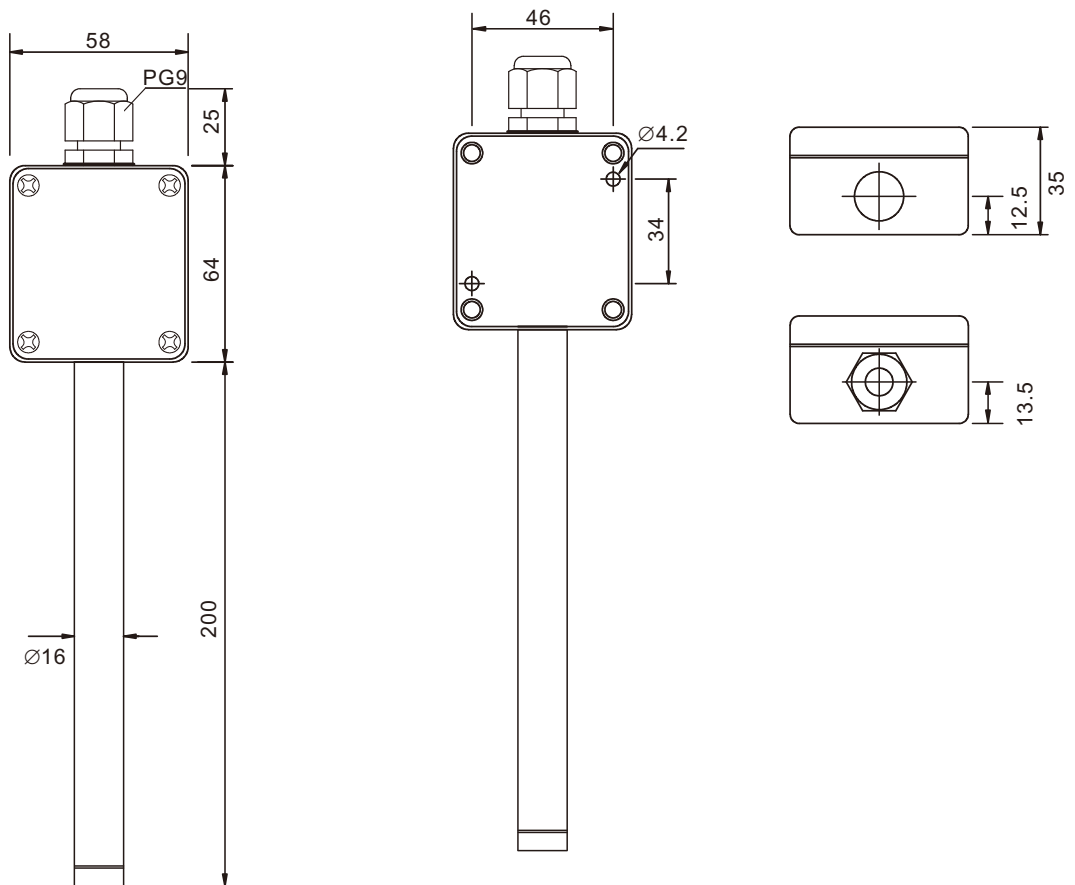
# 經濟型露點傳感器

安裝尺寸 (mm)

## 110 壁掛型

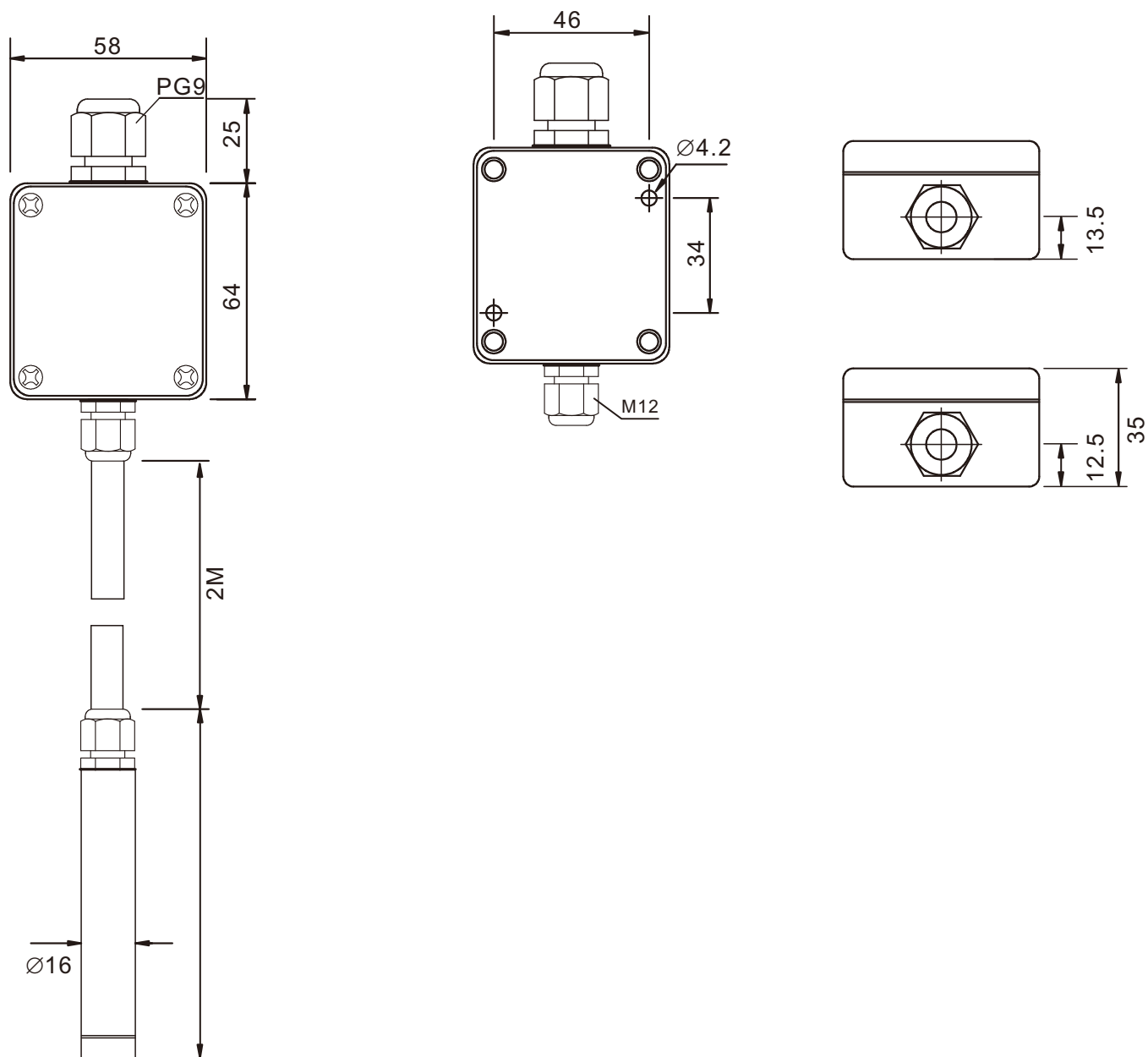


## 120 風管型



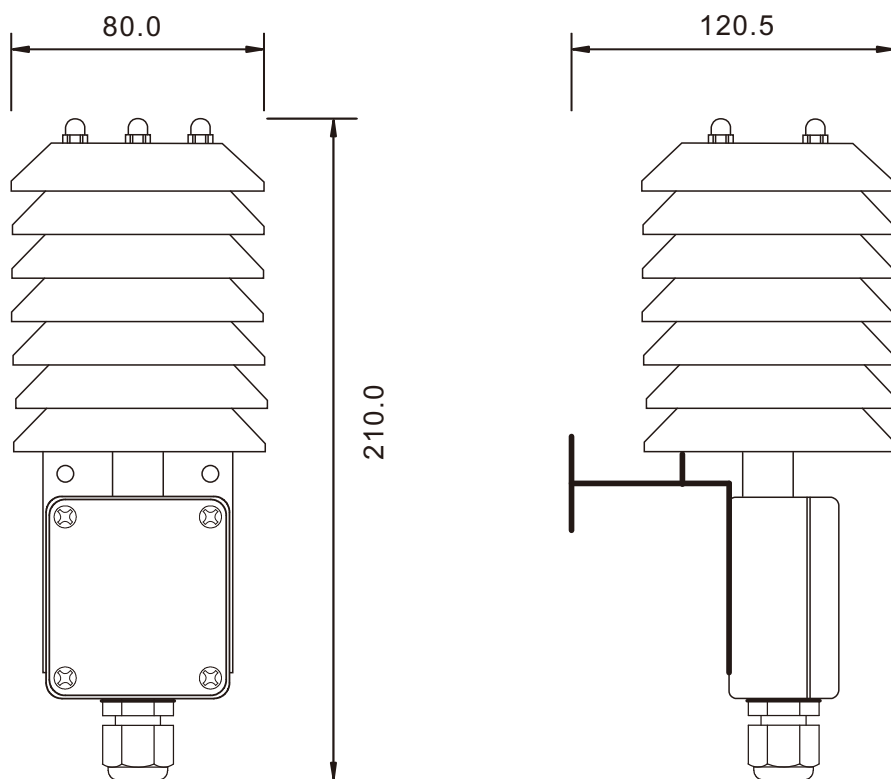
## 經濟型露點傳感器

### 130 分離型



# 經濟型露點傳感器

140 戶外型

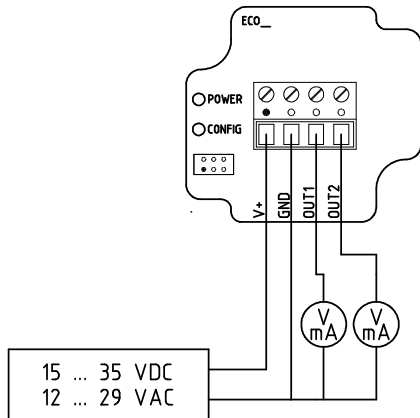


## 經濟型露點傳感器

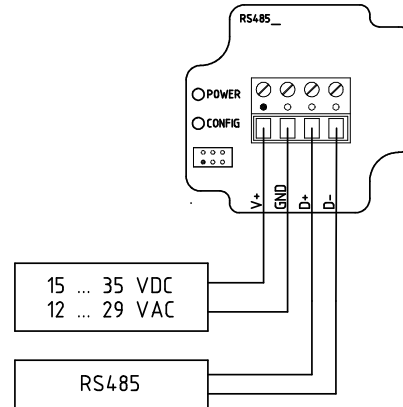
### 電路連接

#### 端子台+塑膠電纜頭

##### Analog output

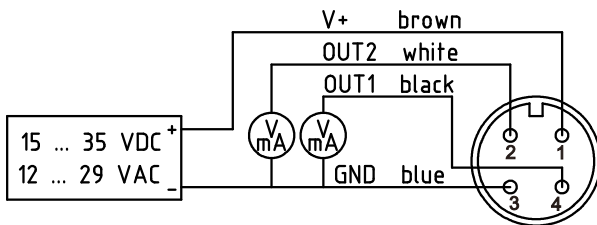


##### RS485 output

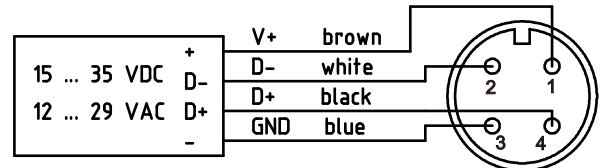


#### M12 金屬連接器

##### Analog output

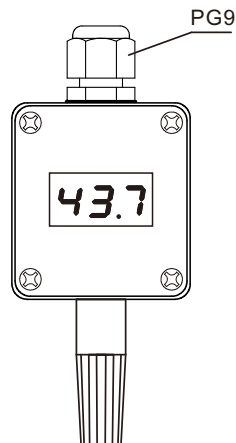


##### RS485 output

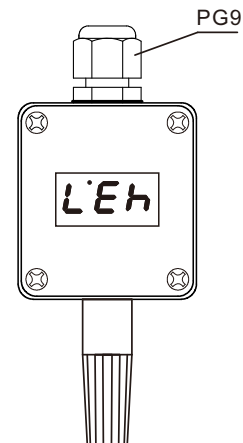


### LED 顯示器

#### 正向顯示: D1



#### 反向顯示: D2



## 經濟型露點傳感器

### 物理量輸出範圍

	公制	英制
- 溫度 <u>T</u>	-40 ... 120 °C	-40... 248 °F
- 相對溼度 <u>RH</u>	0 ... 100 %	0 ... 100 %
- 露點 <u>Td</u>	-20 ... 100 °C	-4 ... 212 °F
- 霜/露點 <u>Tf</u>	-20 ... 100 °C	-4 ... 212 °F
- 濕球溫度 <u>Tw</u>	-40 ... 100 °C	-40 ... 212 °F
- 水蒸氣壓 <u>E</u>	0 ... 1013 mbar	0 ... 14.7 psi
- 混和比 <u>R</u>	0 ... 30000 g/kg	0 ... 210000 gr/lb
- 絕對溼度 <u>A</u>	0 ... 550 g/m <sup>3</sup>	0 ... 240 gr/ft <sup>3</sup>
- 比焓 <u>S</u>	-40 ... 40000 kJ/kg	-10 ... 20000 BTU/lb

## 聯絡資訊

### 總公司

地址：新北市中和區建康路 168 號 11 樓

電話：(02)2228-7950 (代表號)

傳真：(02)2228-6140

E-mail：service@maxthermo.com.tw

Web：www.maxthermo.com.tw

### 台中公司

地址：台中市南屯區大墩7街5號4樓

電話：(04)2471-1083

傳真：(04)2471-1121

### 台南公司

地址：台南市仁德區義林路 145 巷 26 號

電話：(06)270-1271 (代表號)

傳真：(06)270-2062