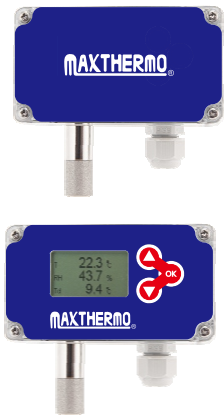


## 多功能露點傳感器



Wall mount type 室內型



Duct type 風管型

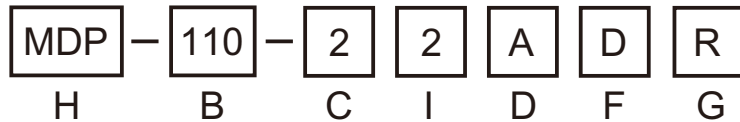


Remote probe type 分離型

### ■ Features 產品特點

- 全系列金屬測棒，有效阻隔惡劣環境中的電磁干擾
- 溫濕度傳感器首創觸控按鍵，現場規劃器
- 省電設計業界第一，單通道 4mA 電量足夠推動 微處理器 + 顯示器 + 觸控按鍵 + 溫濕度感測元件
- 128X64 顯示器，提供單一，兩行或三行顯示，搭配觸控按鍵，所有功能全部齊全
- 兩線式 4...20mA 支援單通道，可變量輸出
- 露點，濕球溫度，焓值輸出
- 感測元件模組化，可更換設計，降低維護成本
- RS485 Modbus 支援浮點數及整數雙格式，公制和英制雙單位
- 警報輸出，靈活控制

### ■ Order Information 訂貨索引



A. Model 型號:

MHTA  
MHT  
MHTB

B. Installation 安裝型態:

110 - Wall mount 室內型  
120 - Duct 風管型  
130 - Remote probe 分離型  
131 - Remote probe 分離型  
135 - Remote probe 分離型  
136 - Remote probe 分離型

C. Output 輸出信號:

2 - 2-wire 4 ~ 20mA  
(without Alarm option)  
7 - 3-wire 4 ~ 20mA  
3 - 0 ~ 10V  
5 - 0 ~ 5V  
6 - 0 ~ 1V  
4 - RS485

D. Connection 電氣連接:

A - Cable gland  
B - M12-4 pin(with 2m cable)

E. Psychrometric calculations

(Option)多物理量選擇(選配):

M - Yes  
X - No

F. Display with touch button(Option)

顯示器+觸控按鍵(選配):

D - Yes  
X - No

G. Alarm(Option)

警報(選配):

R - Yes  
X - No

H. Model 型號:

MDPA  
MDP

I. Dew point Scale:

露點量程範圍:

1 - -20 ~ 60°C  
2 - -40 ~ 60°C  
3 - -40 ~ 20°C  
4 - -60 ~ 20°C  
S - By order  
X - No

### ■ Applications 應用領域

- 半導體及微電子工業
- 製藥工業，造紙工業
- 環境試驗箱，乾燥設備，噴塗設備
- 農業，養殖場
- 溫室，儲藏室，冷卻室
- 樓宇自動控制
- 環境和通風控制

# 多功能露點傳感器

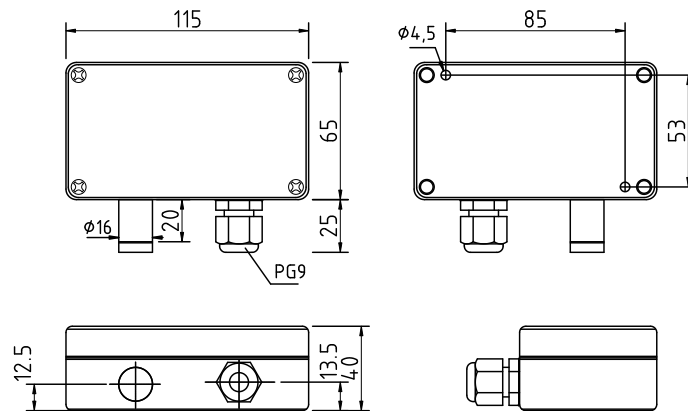
## ■ Specifications 規格

Model Name		MDPA	MDP
Humidity 濕度	Measurement range 量測範圍	-60 ~ 60°C Td	-40 ~ 60°C Td
	Accuracy(including non-linearity, hysteresis, and repeatability) 精度 (包含非線性誤差, 遲滯誤差, 和非重複性誤差)	±3°C Td@25°C	±3°C Td@25°C
	Temperature coefficient 溫度係數	typ. ±0.02%RH/°C (from 0°C to 80°C)	
	Humidity Hysteresis 遲滯誤差	±1%RH	
	Recovery time after 150 hours of condensation 回復時間, 在150小時結露之後	10 second	
	Long term drift 長時間飄移	0.25%RH/year	
	Response Time from 33 to 75%RH 反應時間從33 到 75%RH	10 second (at 1m/s air flow)	
Temperature 溫度	Measurement range 量測範圍	-40 ~ 120 °C	
	Accuracy (including non-linearity, hysteresis, and repeatability) 精度	±0.7°C (-40 ~ 5°C) / ±0.3°C (5 ~ 60°C) / ±0.9°C (60 ~ 120°C)	
	Long term drift 長時間飄移	0.02°C/year	
Psychrometric calculations(Optional) 濕度單位選擇(選配)		(Td) dew point temperature, (Tf) frost point temperature, (V) PPMv, (W) PPMw	
Analog output 類比輸出	Current output 電流輸出	2-wire or 3-Wire, 4 ~ 20mA	
	Voltage output 電壓輸出	0 ~ 1 V / 0 ~ 5 V / 0 ~ 10 V	
	Accuracy @25°C 精度	±0.1% full scale	
	Temperature dependence 溫度係數	±0.005%/°C full scale	
	External loads 輸出負載	current outputs RL < 500 ohm/ voltage output 0 ~ 1 V output RL > 2K ohm 0 ~ 5 V and 0 ~ 10 V outputs RL > 10K ohm	
Digital output 數位輸出	RS485	meet the standards TIA/EIA-485-A	
	Protocol	MODBUS RTU	
Alarm (option) 警報輸出		Relay type:Electromagnetic / Contact:SPDT / 8A / 277 VAC (resistive load)/ Latch on/off	
Display (option) 顯示器	LCD	128 x 64 dots without backlight	
	Lines(顯示行數)	1,2 or3	
	Buttons (按鈕)	capacitive *3	
Power supply 電源供應	Current output 電流輸出	2-Wire: 11 ~ 35VDC RL<50 ohm / 20 ~ 35 VDC RL<500 ohm, 3 -Wire: 15 ~ 35 VDC, 12~ 29 VAC	
	Voltage output 電壓輸出	15 ~ 35 VDC, 12~ 29 VAC	
	RS485	15 ~ 35 VDC, 12~ 29 VAC	
Mechanics 機構	Housing material 外殼材質	PC, POLYCARBONATE	
	Housing classification 保護等級	IP 65	
	Probe pressure 測棒耐壓	10bar	
	Cable of remote probe version 電纜材質	2m, shield PVC 80°C	
Probe material 測棒材質	Wall mount version 壁掛型	brass nickel-plated	
	Duct version 風管型	aluminum	
	Remote probe version 分離型	brass nickel-plated	
temperature range 工作溫度		Without display -40 ~ 80°C (-40 ~ 176 °F)/ With display -20 ~ 70°C (-4 ~ 158 °F)	
Probe temperature range 棒測工作溫度		Duct and remote probe version -40 ~ 120 °C (-40 ~ 248 °F)	
Electromagnetic compatibility 電磁干擾防護		Complies with EMC standard EN61326-1, Industrial Environment	

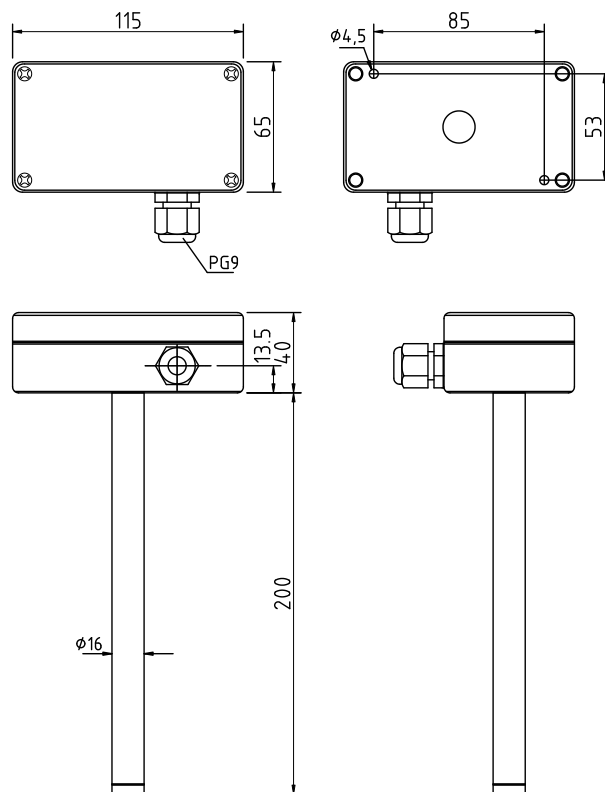
## 多功能露點傳感器

安裝尺寸 (mm)

### 110 壁掛型 (測棒材質: 銅鍍鎳)

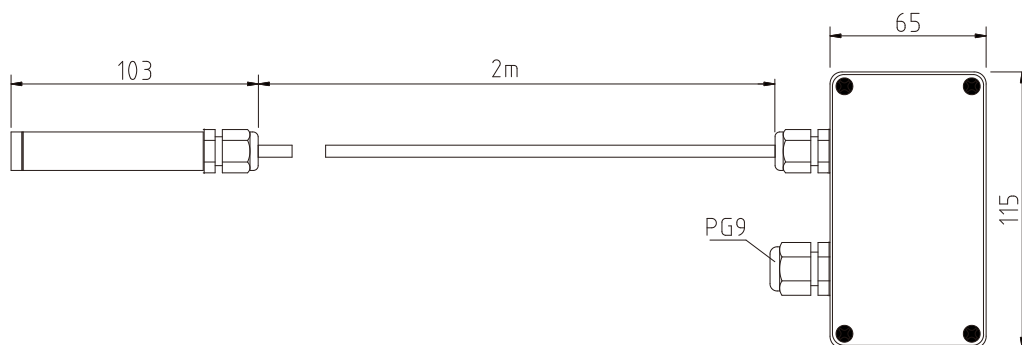


### 120 風管型 (測棒材質: 鋁合金)

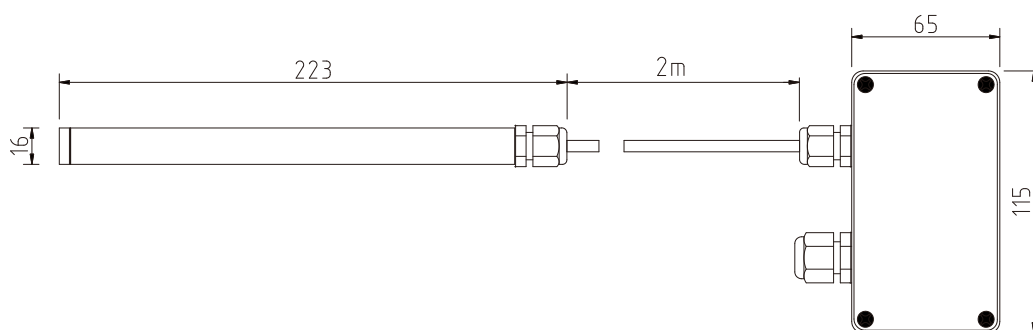


## 多功能露點傳感器

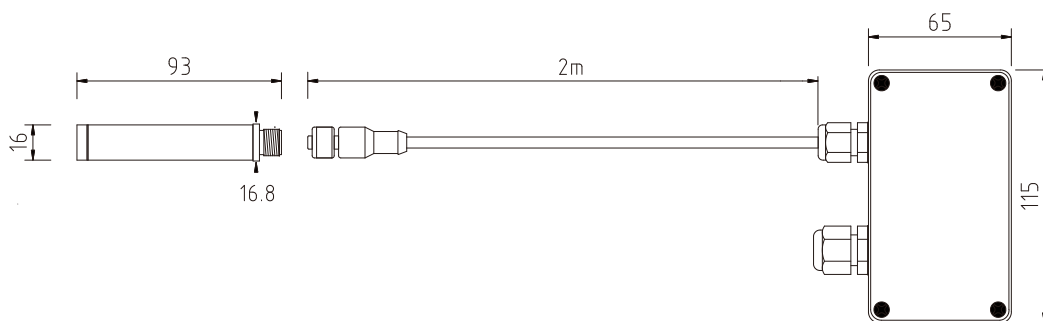
130 分離型 (測棒材質: 銅鍍鎳)



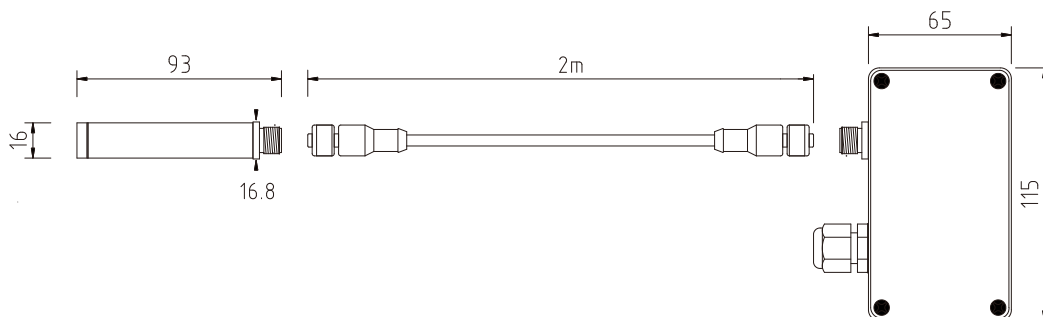
131 分離型 (測棒材質: 鋁合金)



135 分離型 M12 金屬連接器 (測棒材質: 銅鍍鎳)



136 分離型 雙 M12 金屬連接器 (測棒材質: 銅鍍鎳)

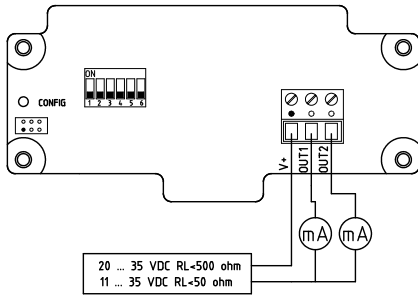


## 多功能露點傳感器

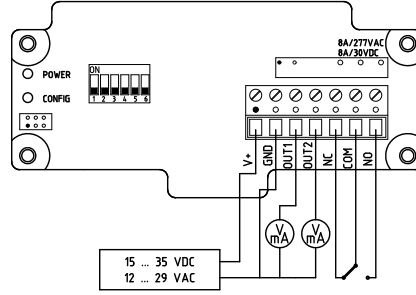
### 電路連接

#### 端子台+ 塑膠電纜頭

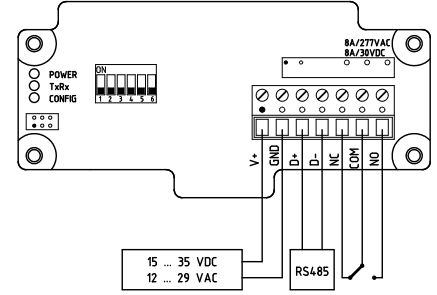
二線式電流 (OUT1 一定要接上)



三線式電流或電壓

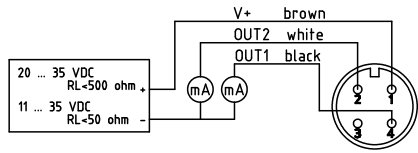


RS485

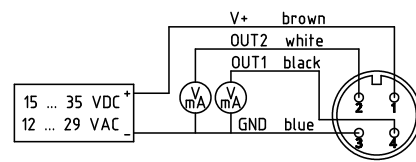


#### M12 金屬連接器

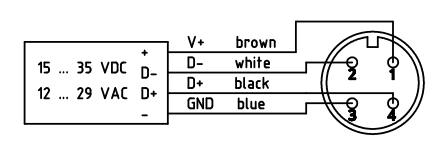
二線式電流 (OUT1 一定要接上)



三線式電流或電壓

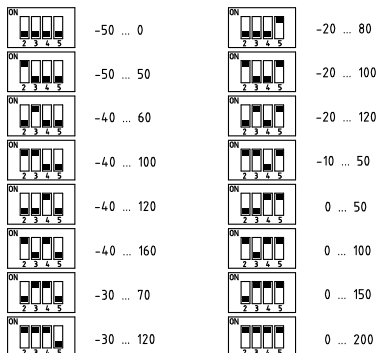
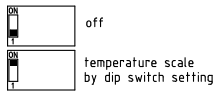


RS485

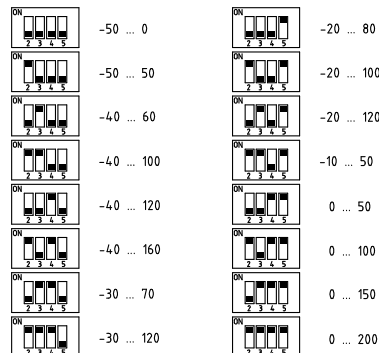
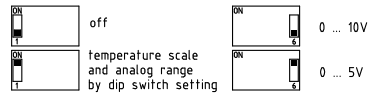


### 指撥開關

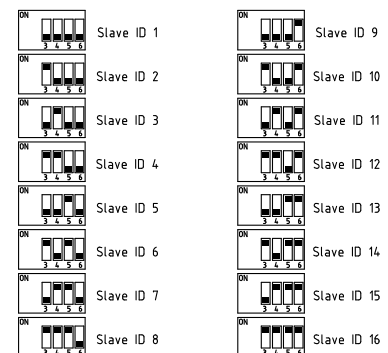
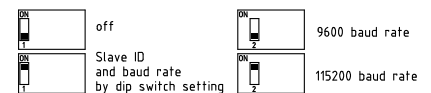
4...20mA version



Voltage version



RS485 version



## 多功能露點傳感器

### 物理量輸出範圍

	公制	英制
- 溫度 <u>T</u>	-40 ... 120 °C	-40... 248 °F
- 相對溼度 <u>RH</u>	0 ... 100 %	0 ... 100 %
- 露點 <u>Td</u>	-100 ... 100 °C	-148 ... 212 °F
- 霜/露點 <u>Tf</u>	-100 ... 100 °C	-148 ... 212 °F
- PPMv <u>V</u>	0 ... 240000	0 ... 240000
- PPMw <u>W</u>	0 ... 150000	0 ... 150000

## 聯絡資訊

### 總公司

地址：新北市中和區建康路 168 號 11 樓

電話：(02)2228-7950 (代表號)

傳真：(02)2228-6140

E-mail：service@maxthermo.com.tw

Web：www.maxthermo.com.tw

### 台中公司

地址：台中市南屯區大墩7街5號4樓

電話：(04)2471-1083

傳真：(04)2471-1121

### 台南公司

地址：台南市仁德區義林路 145 巷 26 號

電話：(06)270-1271 (代表號)

傳真：(06)270-2062