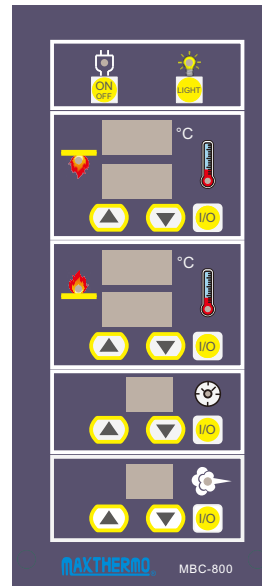


烘焙控制器

■ 特色

- 上火、下火獨立溫度控制
- PV/SV 上下顯示視窗,容易辨識
- 烘焙計時設定
- 蒸氣計時設定
- 電源、照明輔助接點



技術規格

型號	MBC-800
輸入電源	AC 85 ~ 265V 50 / 60Hz
主要輸入	Thermocouple K-Type
控制方式	ON/OFF
輸出方式	Relay contact SPST 3A/250VAC
	SSR Voltage pulse, 24VDC/20mA
量測精度	≤ ±0.3%F.S
溫度範圍	0 ~ 399 °C
烘焙時間設定範圍	0 ~ 99 min
蒸氣時間設定範圍	0 ~ 15 sec
LED顯示器	7-segment display
工作溫度	-10~50°C
工作濕度	5 to 95 % RH (Non condensing)
尺寸(mm)	315(L) × 140(W) × 37(H)



訂貨索引

MBC - 800 - 1 1
A B

A. Top control output mode:

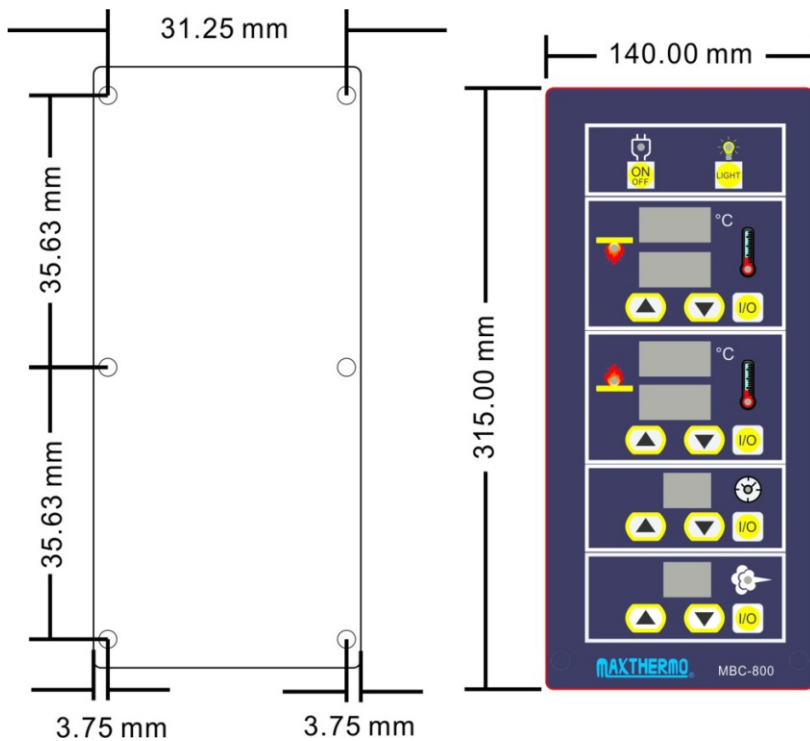
- 1 - Relay contact, SPDT 3A/250VAC
- 2 - SSR Voltage pulse, 24VDC/20mA

B. Bottom control output mode:

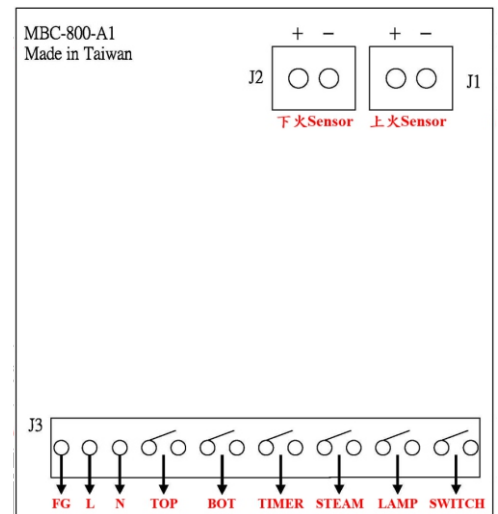
- 1 - Relay contact, SPDT 3A/250VAC
- 2 - SSR Voltage pulse, 24VDC/20mA



尺寸



接線圖



- | | |
|-----------------|-----------------|
| 1. FG：保護接地 | 6. STEAM：蒸氣設定接點 |
| 2. L、N：輸入電源 | 7. LAMP：照明接點 |
| 3. TOP：上火接點 | 8. SWITCH：電源接點 |
| 4. BOT：下火接點 | 9. J1：上火SENSOR |
| 5. TIMER：烘焙設定接點 | 10. J2：下火SENSOR |



總公司：新北市中和區建康路 168 號 11 樓
 電話：02-2228-7950 傳真：02-2228-6140
 世貿中心：台北市信義區信義路五段五號世貿中心大樓3C25室
 電話：02-2720-6601 傳真：02-2345-5120
 台中分公司：台中市南屯區大墩 7 街 5 號 4 樓
 電話：04-2471-1083 傳真：04-2471-1121
 台南分公司：台南市仁德區義林路 145 巷 26 號
 電話：06-270-1271 傳真：06-270-2062
 網址：www.maxthermo.com.tw