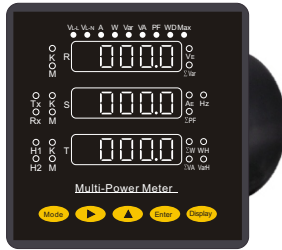


# 集合式電力錶

Case : 110x110mm



CP500 Multi-Power Meter  
CP510 Multi-Power Meter(Demand)

Case : 144x144mm



PM900 Multi-Power Meter  
PM910 Multi-Power Meter(Demand)

## ■特點

- 顯示所有的電參數V, A, W, Var, VA, PF, Hz, WH, VarH ect.
- 有效值轉換.
- 最大功能.
- 現場可編程的PT和CT比率.
- 可內存所有設置和能量的數據.
- 選購:

2 channels digital input  
2 channels D/O output.

## ■規格

Display : Red LED 0.4" high --- CP500  
Red LED 0.56" high --- PM900

Over range Indication : " o.L "

Conversion Rate : 1 / sec.

Isolation : Input / Output / Power / Case

Operating Temp. : 0~60°C / Below 90%R.H.

Storage Temp. : -10~70°C / Below 80% R.H.

Temp. Coefficient :  $\pm 0.1\%$  F.S /°C

CT, PT ratio : 1~9999

Interface : RS-485(Standard), or RS-232

Power Supply : AC 90~260V, 50/60Hz

Option : DC 24, 120V  $\pm 20\%$

Power Consumption : Approx. 7VA

Dielectric Strength : DIN-IEC688, AC 2.3KV/1min, between terminal.  
AC 2.8KV/1min, between terminal and case

Isolation Resistance : DC 500V, 100M $\Omega$  at above terminals

Dimensions : 110(W)  $\times$  110(H)  $\times$  140(D)mm --- CP500  
144(W)  $\times$  144(H)  $\times$  100(D)mm --- PM900

## ■輸入

Voltage : V1, V2, V3, Neutral  
(These are the 3phase Voltage and neutral)

Range : 600V<sub>L-L</sub> / 347V<sub>L-N</sub>

Current : 1S, 1L, 2S, 2L, 3S, 3L  
(These are the 3phase currents )

Range : 0.05~1A, 0.5~5A

Over load : Voltage.....750V continuous  
1.25 $\times$ rated continuous  
Current.....3 $\times$ rated continuous  
10 $\times$ rated for 10sec.

Burden :  $\leq 0.2VA$  per Voltage circuit  
 $\leq 0.2VA$  per Current circuit

Frequency : 45~65Hz

## ■RS-485 通訊介面

Address : 1 ~ 255  
Baudrate : 19200,9600,4800,2400,1200  
Protocol : Modbus RTU Mode

## ■DO 輸出

2 channel Relay output  
Contact Capacity :  
AC 250V, 1A resistive load  
DC 30V, 2A resistive load

## ■DI 輸入

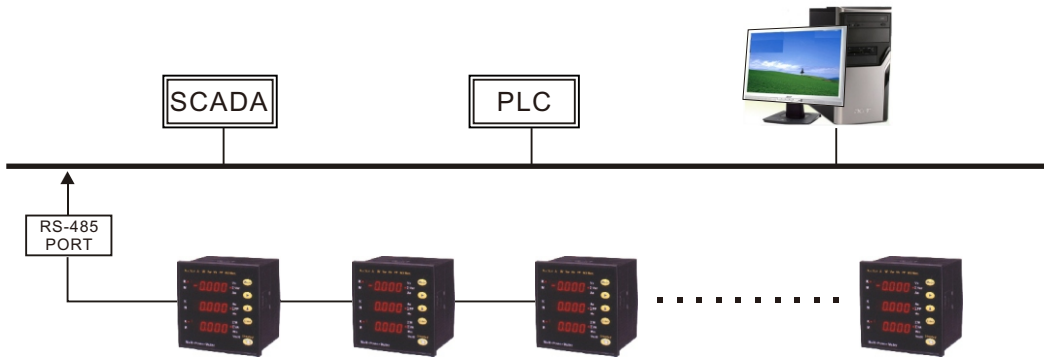
Digital input : 2 x point  
Output : RS-485

# 集合式電力錶

## ■ RS-485 連接

我們使用最方便，最簡單的RS-485作為我們的標準輸出端口，此外，我們採用世界上最流行的協議Modbus RTU模式作為我們的標準協議。

RS-485通信允許多個設備連接在同一條總線上。一個RS-485總線上最多可連接30個設備，由一根屏蔽雙絞線電纜組成。連接所有設備的RS-485電纜的總長度不能超過4000英尺 ( 1219米 )。



## ■ Power Meter

Measurement	Items	PM900 / CP500	PM910 / CP510
V <sub>L-N</sub>	V1, V2, V3, V <sub>E</sub>	●	●
V <sub>L-L</sub>	V12, V23, V13, V <sub>E</sub>	●	●
A	A1, A2, A3, A <sub>E</sub>	●	●
W	W1, W2, W3, ΣW	●	●
Var	Var1, Var2, Var3, ΣVar	●	●
VA	VA1, VA2, VA3, ΣVA	●	●
PF	PF1, PF2, PF3, ΣPF	●	●
Hz		●	●
WH	ΣWH	●	●
VarH	ΣVarH	●	●
Demand W	DW, Max.DW ( 1~60min free setting )		●
RS-485		●	●

## ■ Programmable Measurement & Indicating

Items	L1	L2	L3	Total	Average	Accuracy(F.S)	Display (Max.)
V <sub>L-N</sub>	V1	V2	V3		V <sub>E</sub>	±0.25%	9999V / KV
V <sub>L-L</sub>	V12	V23	V13				
A	A1	A2	A3				
W	W1	W2	W3	ΣW		±0.5%	±9999W/ KW / MW
Var	Var1	Var2	Var3	ΣVar		±0.5%	±9999Var/ KVar / MVar
VA	VA1	VA2	VA3	ΣVA		±0.5%	9999VA / KVA / MVA
PF	PF1	PF2	PF3	ΣPF		±0.5%	±0.999
WH				WH		±0.5%	9999999999 KWH
VarH				VarH		±0.5%	9999999999 KV arH
Hz						±0.1%	45.0 ~65.0Hz
Accuracy performance range				Measurement range			
V : 10~100%		PF : 0.5~ ±1.0		V : 10~120%		A : 5~120%	
A : 5~100%		Hz : 45~65Hz					

$$V_E = (V_{12} + V_{23} + V_{13}) / 3$$

$$\Sigma PF = \Sigma W / [V_1 A_1 + V_2 A_2 + V_3 A_3]$$

$$A_E = (A_1 + A_2 + A_3) / 3$$

$$\Sigma VAR = \sqrt{VA_1^2 - W_1^2} + \sqrt{VA_2^2 - W_2^2} + \sqrt{VA_3^2 - W_3^2}$$

$$\Sigma W = W_1 + W_2 + W_3$$

# 集合式電力錶

## 訂貨索引

Model -  -  -  -  -

交流電輸入電壓

1 : 600VL-L / 347VL-N

交流電輸入電流

1 : AC 0.5~5A

2 : AC 0.05~1A

Y : Option

通訊介面

1 : RS-485(standard)

2 : RS-232

工作電源

1 : AC 90~260V, 50/60Hz

2 : DC 24V

3 : DC 120V

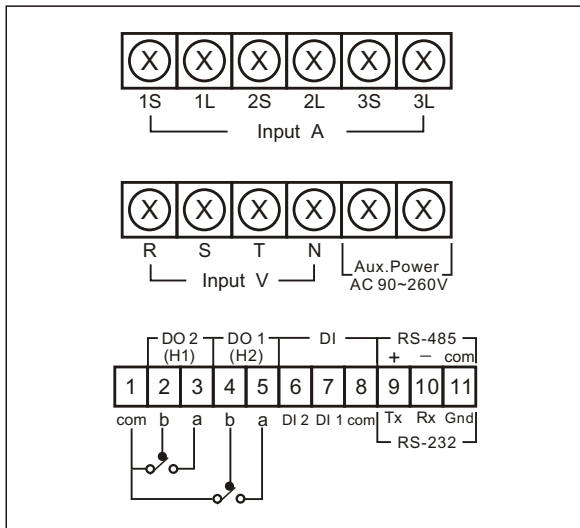
選購

1 : 2 digital input ( DI ) + 2 Relay output ( DO )

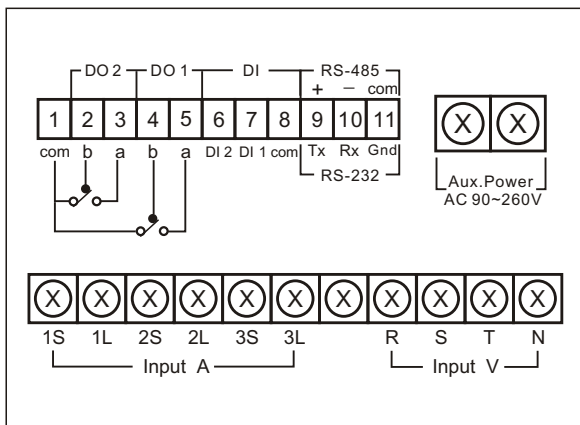
N : 無

## 連接圖

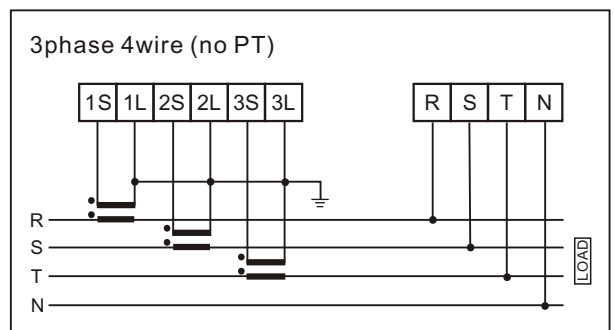
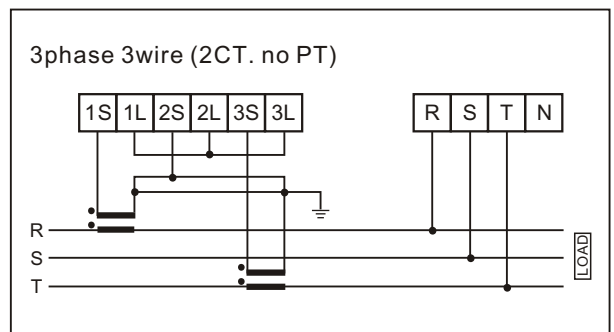
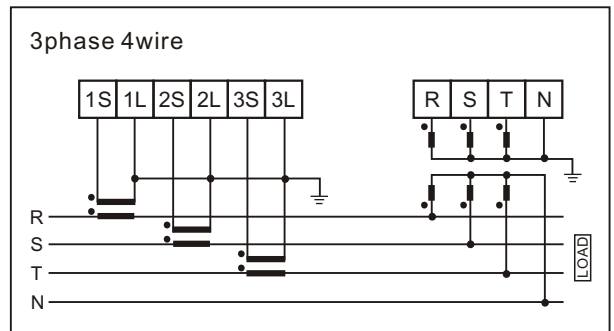
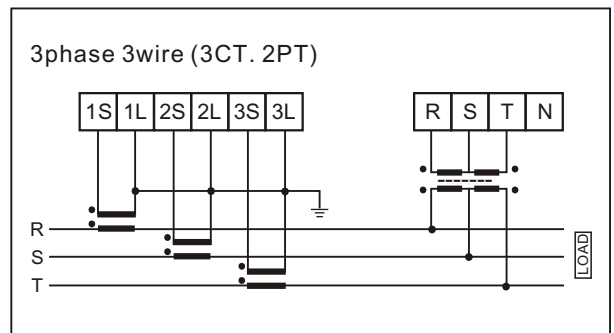
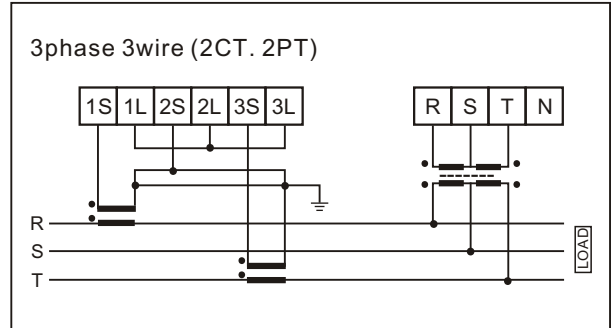
型號:CP500



型號:PM900



## 輸入端配線圖





## 聯絡資訊

### 總公司

地址：新北市中和區建康路 168 號 11 樓

電話：(02)2228-7950 (代表號)

傳真：(02)2228-6140

E-mail：service@maxthermo.com.tw

Web：www.maxthermo.com.tw

### 台中公司

地址：台中市南屯區大墩7街5號4樓

電話：(04)2471-1083

傳真：(04)2471-1121

### 台南公司

地址：台南市仁德區義林路 145 巷 26 號

電話：(06)270-1271(代表號)

傳真：(06)270-2062