

# 自動功因控制器



APF-6 6 steps  
APF-12 12 steps

## 規格

- Display : 3 digits Red LED 0.56" high --- cos θ  
4 digits Red LED 0.56" high --- current
- Parameter setting : Touch switches
- Memory : NV RAM
- Accuracy : ±0.5% FS.
- Relay contact capacity : AC 250V, 5A
- Power factor setting : 0.7 IND ~ 0.7 CAP
- Operation time delay : 0~999 secretary
- Operating Temp. : 0~60°C/ Below 90%R.H.
- Storage Temp. : -10~70°C/ Below 80% R.H.
- Dielectric Strength : DIN-IEC688, AC 2.3KV/1min, between terminal.  
AC 2.8KV/1min, between terminal and case
- Isolation Resistance : DC 500V, 100MΩ at above terminals
- Dimensions : 144(W) × 144(H) × 100(D)mm

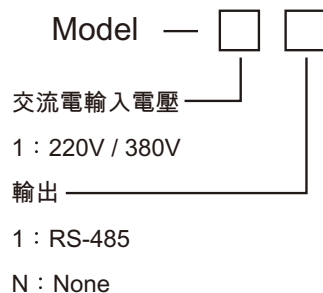
### Current input

- Current range : AC 5A (1A --- option)
- Operating limits : 0.1A ~ 5.5A
- Burden : ≤0.3VA (APF-6), ≤0.5VA (APF-12)
- Overload : 2 x rated continous  
10 x rated 10sec/hour
- CT ratio : 1~999 free setting

### Voltage input

- Voltage : AC 220V or 380V
- Operating limits : -15% ~ +10%
- Burden : ≤10VA (APF-6), ≤13VA (APF-12)

## 訂貨索引



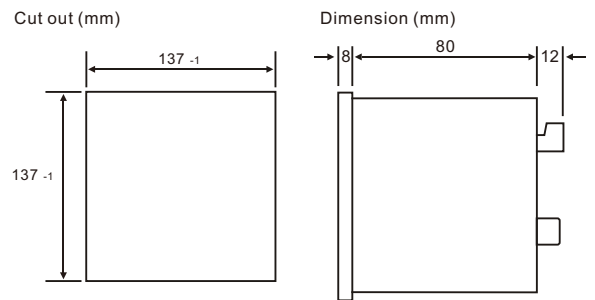
## 特點

- 可以用6個步驟 ( APF-6 ) 或12個步驟 ( APF-12 ) 來進行自動控制
- 微處理器控制電路
- Automatic C/K
- 閱讀顯示 : cos θ (3digits), current (4 digits)
- 現場可編程CT比率
- 自動切換頻率50Hz或60Hz
- RS-485 通訊介面 (可選購)
- DIN case 144 × 144mm

## RS-485 通訊介面

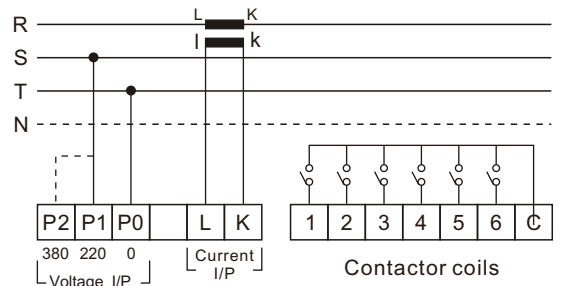
Address : 1 ~ 255  
Baudrate : 19200,9600,4800,2400  
Protocol : Modbus RTU Mode

## 尺寸(mm)

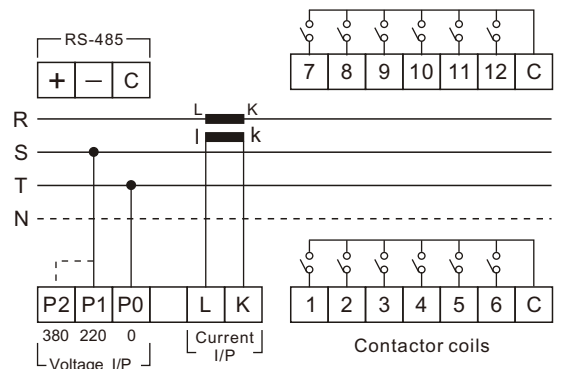


## 接線圖

Model : APF-6



Model : APF-12





## 聯絡資訊

### 總公司

地址：新北市中和區建康路 168 號 11 樓

電話：(02)2228-7950 (代表號)

傳真：(02)2228-6140

E-mail：service@maxthermo.com.tw

Web：www.maxthermo.com.tw

### 台中公司

地址：台中市南屯區大墩7街5號4樓

電話：(04)2471-1083

傳真：(04)2471-1121

### 台南公司

地址：台南市仁德區義林路 145 巷 26 號

電話：(06)270-1271(代表號)

傳真：(06)270-2062