



儀表嵌入式



DIN鋁軌式

MTC-3系列 3合1控制器 計時器 + 計數器 + 轉速計

Multi-Function LCD Digital Timer / Counter / Tachometer

- ① 計時器/計數器/轉速器ALL IN ONE
- ① 6位LCD大螢幕高質感背光顯示
- ① 符合人體工學的按鍵設計
- ① 5種按鍵保護模式
- ① 支援電源供應12VDC，可驅動外部感應器外接光學編碼器、紅外線開關等
- ① EEPROM儲存
- ① 輸入NPN/PNP可切換
- ① 支援MODBUS通訊格式（選購品）

產品功能介紹

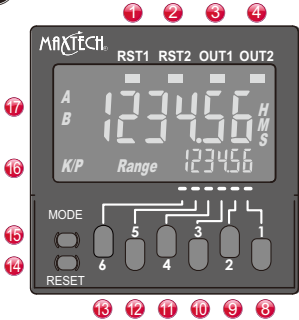
軟體與通訊功能

- ❶ 免費的PC軟體MTC SET：
快速設定與即時監控
- ❷ 支援MODBUS通訊（選購）：
支援RS-232/RS-485/RS422通訊口
多種可選擇的通訊格式：
通訊速率：1200~57600bps
資料位元：7/8bit
同位檢查：N/O/E
停止位元：1/2bit



面板功能說明

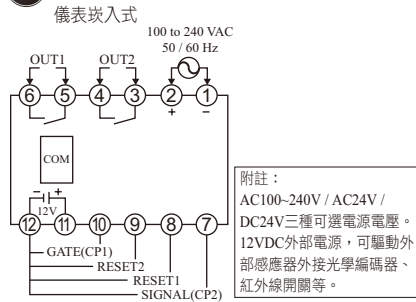
❶ 面板說明



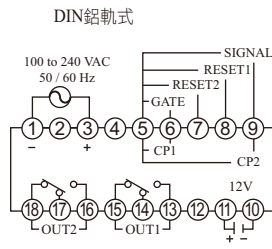
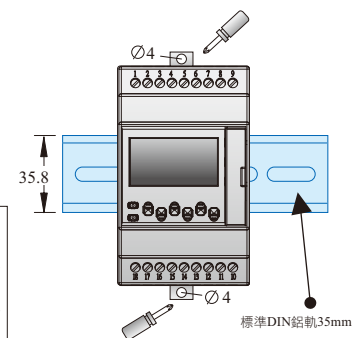
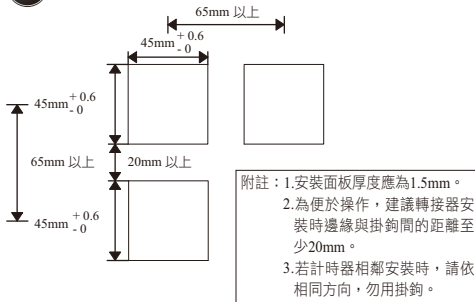
- ❶ 復位訊號指示燈
- ❷ 控制輸出指示燈
- ❸ 顯示值(字元高度9 mm)
- ❹ 時間單位顯示(計數器時不顯示)
- ❺ 設定值(字元高度4 mm)
- ❻ 第一位數設定鍵
- ❼ 第二位數設定鍵
- ❽ 第三位數設定鍵
- ❾ 第四位數設定鍵
- ❿ 第五位數設定鍵
- ⓫ 第六位數設定鍵
- ⓬ 復歸鍵(重定顯示值與輸出)
- ⓭ 模式鍵(改變模式與設定項目)
- ⓮ 按鍵保護指示燈(預設OFF)
- ⓯ 設定值(Range)A, B顯示

配線與安裝尺寸

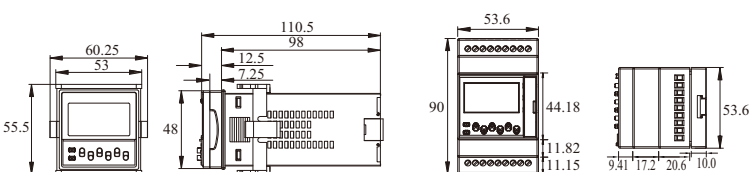
❶ 配線圖



❶ 挖孔尺寸



❶ 安裝尺寸 單位：mm



訂貨索引表

MTC - -

A B C D E F

- A. Maxtech：計時器 / 計數器 / 轉速器
- B. 產品功能：
3 - 計時器 / 計數器 / 轉速器 3合1
- C. 輸出類型：
1 - 繼電器
2 - 電晶體

- D. 通訊功能：
1 - 無通訊
2 - RS-232
3 - RS-422
4 - RS-485
- E. 安裝方式：
1 - DIN 鋁軌式
2 - 48x48mm 儀錶嵌入式

- F. 電源供應：
A - AC100~240V, 50/60 Hz
D - DC24V / AC24V
- 周邊配件：
1 - MTCC-015232M (RS-232通訊線)
2 - MTCC-015422M (RS-422通訊線)
3 - MTCC-015485M (RS-485通訊線)



極大國際科技股份有限公司
MAXTHERMO - GITTA GROUP CORPORATION
極大電機股份有限公司
MAXIMUM ELECTRONIC CO., LTD

台北世貿中心地址：台北市信義區信義路五段五號世貿中心大樓3C25室
電話：02-2720-6601 傳真：02-2345-5120
中和營業處及工廠地址：台北縣中和市建康路168號11樓
電話：02-2228-7950 傳真：02-2228-6140
台中營業處：電話：04-2471-1083 傳真：04-2471-1121
台南營業處：電話：06-270-1271 傳真：06-270-2062
電子信箱：maxtech@maxthermo.com.tw 網址：www.maxthermo.com.tw

