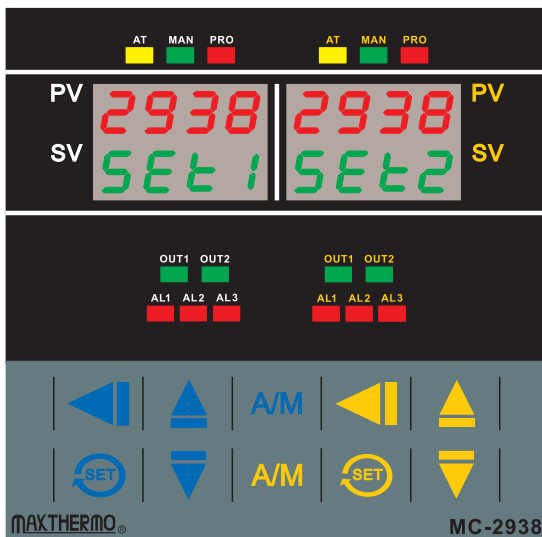


微電腦雙迴路程序控制器

- ① 具備雙核運算能力，獨立雙迴路控制系統，應用於兩個獨立信號源輸入。
- ① 每一迴路最多可提供三組警報，每組模式可由軟體規劃。
- ① 各式熱電偶、白金電阻體與線性輸入信號可供選擇。
- ① DC24V 輔助電源 (傳送器、感測器驅動用電源) 。
- ① RS-485 通訊功能 (Modbus RTU 格式) 。
- ① 設定值 / 實際值再傳送功能。

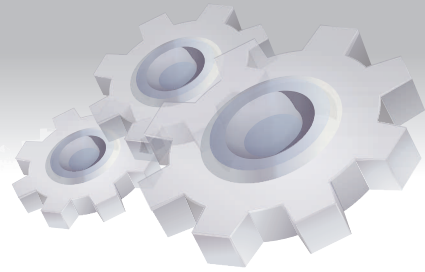
應用於：溫 / 濕度、直流電壓 / 電流、壓力、流量、照度、氣體濃度 ... 物理信號控制。

技術規格



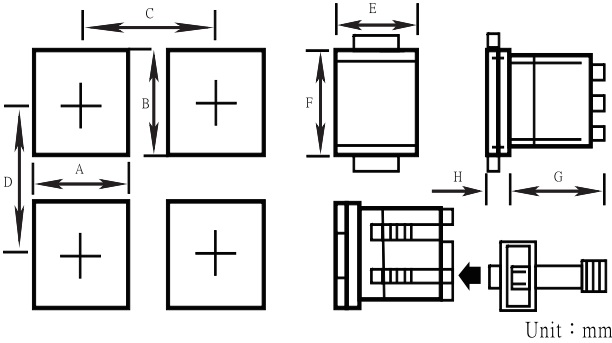
面板尺寸	96X96mm			
電源電壓	AC 85~265V			
電源頻率	50/60 Hz			
消耗功率	約 4VA			
輸 入	顯示精度：0.5% FS, 取樣時間：500 ms			
熱電偶 (TC) 白金電阻體 (RTD) 線性電流 (mA) 線性電壓 (mV,V)	輸入種類	量測範圍	輸入種類	量測範圍
	S	0~1600	WU3-RE25	0~2000
	B	0~1800	N	0~1300
	R	0~1700	PT	-199.9~199.9
	K	0~400.0		-200~800
	E	0~1300	Cu50	-50.0~150.0
		0~300.0		Analog
	0~600	0~5V/-1999~9999		
T	0~400.0	0~10V/-1999~9999		
J	0~400.0		4~20mA/-1999~9999	
	0~800			
儲存 / 操作環境溫度	0~65 °C / 0~50 °C			
操作環境濕度	20~90%RH			
控制輸出				
繼電器 (Relay)	SPDT(3A/250VAC)			
電壓脈衝	SSR 驅動用。20mA/DC24V			
線性電流 (mA)	4~20mA, 最大負載阻抗 300 歐姆			
線性電壓 (mV,V)	0~5V, 0~10V, 1~5V, 2~10V。最大負荷電流 20mA			
警報輸出				
繼電器 (Relay)	繼電器 (Relay) SPDT/SPST(3A/250VAC)			
通訊規格				
通訊功能	RS-485 Modbus RTU 通訊格式			

名稱 / 說明	名稱 / 說明	
PV	數值(PV)/參數名稱顯示	OUT 1 OUT 1動作指示燈 OUT 2 OUT 2動作指示燈
SV	設定值(SV)顯示	AT 自動演算指示燈
SET	設定鍵	AL 1 Alarm 1動作指示燈
A/M	自動/手動鍵	AL 2 Alarm 2動作指示燈
		AL 3 Alarm 3動作指示燈
◀▶	移位鍵	MAN 手動指示燈
▼▲	減少鍵 * 程式暫停鍵	PRO * 程式執行指示燈
▲▼	增加鍵 * 程式執行鍵	

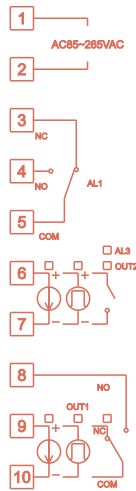


安裝尺寸及配線說明

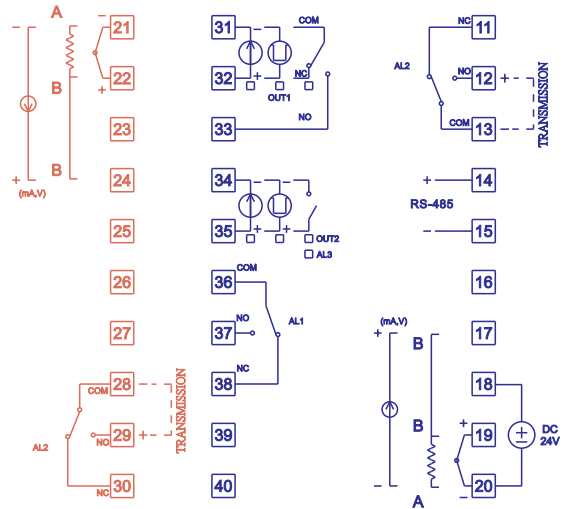
型號	A	B	C	D	E	F	G	H
MC-2938	90.5 ^{+0.5} ₋₀	90.5 ^{+0.5} ₋₀	111	116	96	96	80	17



SET 2



SET 1



訂貨索引

MC - 2938

SET 1

- 4 1 0 1 1 -

A B C D E

SET 2

- 4 1 0 2 0 -

F G H I J

A-輸入信號:

- 1- S 9- WU3-RE25
- 2- B A- PT100Ω
- 3- R B- Cu50
- 4- K C- 0~50mV
- 5- E D- 0~5V
- 6- T E- 0~10V
- 7- J F- 4~20mA
- 8- N

B-第一組輸出:

- 0- 無
- 1- 繼電器, SPDT 5A / 240VAC
- 2- 電壓脈衝, SSR 驅動用 (20VDC / 20mA)
- 3- 電流輸出, 4-20mA
- A- 0~5V
- B- 0~10V
- C- 1~5V
- D- 2~10V

C-第二組輸出:

- 0- 無
- 1- 繼電器, SPDT 5A/240VAC
- 2- 電壓脈衝, SSR驅動用 (20VDC/20mA)

D-警報:

- 0- 無
- 1- 一組警報
- 2- 二組警報
- 3- 三組警報

E-附加功能:

- 0- 無
- 1- RS485
- A- 4~20mA (傳送輸出)
- B- 0~20mA (傳送輸出)
- C- 0~5V (傳送輸出)
- D- 0~10V (傳送輸出)
- E- 1~5V (傳送輸出)

F-輸入信號:

- 1- S 9- WU3-RE25
- 2- B A- PT100Ω
- 3- R B- Cu50
- 4- K C- 0~50mV
- 5- E D- 0~5V
- 6- T E- 0~10V
- 7- J F- 4~20mA
- 8- N

G-第一組輸出:

- 0- 無
- 1- 繼電器, SPDT 5A / 240VAC
- 2- 電壓脈衝, SSR 驅動用 (20VDC / 20mA)
- 3- 電流輸出, 4-20mA
- A- 0~5V
- B- 0~10V
- C- 1~5V
- D- 2~10V

H-第二組輸出:

- 0- 無
- 1- 繼電器, SPDT 5A/240VAC
- 2- 電壓脈衝, SSR驅動用 (20VDC/20mA)

I-警報:

- 0- 無
- 1- 一組警報
- 2- 二組警報
- 3- 三組警報

J-附加功能:

- 0- 無
- 1- RS485
- A- 4~20mA (傳送輸出)
- B- 0~20mA (傳送輸出)
- C- 0~5V (傳送輸出)
- D- 0~10V (傳送輸出)
- E- 1~5V (傳送輸出)



總公司: 新北市中和區建康路 168 號 11 樓
 電話: 02-2228-7950 傳真: 02-2228-6140
 世貿中心: 台北市信義區信義路五段五號世貿中心大樓 3C25 室
 電話: 02-2720-6601 傳真: 02-2345-5120
 台中分公司: 台中市南屯區大墩 7 街 5 號 4 樓
 電話: 04-2471-1083 傳真: 04-2471-1121
 台南分公司: 台南市仁德區德安路 43 號 1 樓
 電話: 06-270-1271 傳真: 06-270-2062
 網址: www.maxthermo.com.tw