

TTDV、TSTP 及 TH3A 系列继电器



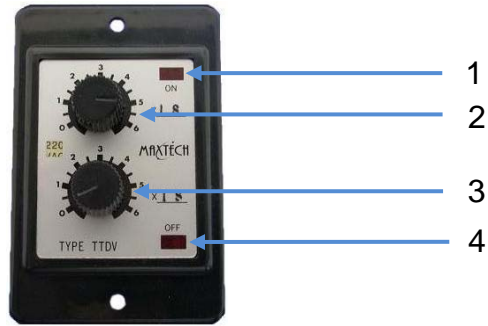
用途说明

塑料/橡胶产业	半导体产业	食品产业
射出成型机、压出机、模具温控机、真空成形机、吹袋机等。	预热机、洗净设备、成形机、打线机、扩散装置等。	冷冻机、干燥机、加湿机、制面包机等。
电气炉加热产业	制陶/窑业/玻璃产业	包装机械产业
烧成炉、瓦斯炉、焚化炉、金属热处理、真空炉等。	陶瓷产业、玻璃产业、瓷器/珐琅加工业、砂轮制造业等。	制袋机、充填包装机、热风密封机、收缩包装机等。

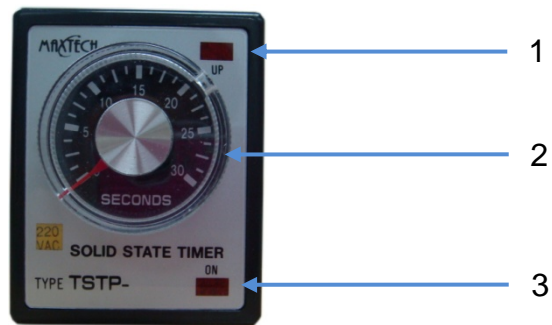
特色

1. 具有露出型 (N TYPE) 及埋入型 (Y TYPE) 可供选择。
2. 具有 15 种以上时间范围可供选择，由 1 秒至 24 小时。
3. 具省电、稳定及准确之特性。

面板说明



名称 / 说明					
1	指示灯	2号旋钮 ON 时 LED 亮红灯	3	控制旋钮	调整时间
2	控制旋钮	调整时间	4	指示灯	3号旋钮 ON 时 LED 亮红灯



名称 / 说明		
1	指示灯	OFF 时 LED 亮红灯
2	控制旋钮	调整时间
3	指示灯	ON 时 LED 亮红灯



名称 / 说明		
1	指示灯	OFF 时 LED 亮红灯
2	指示灯	ON 时 LED 亮红灯
3	计时旋钮	时间主控器

产品规格

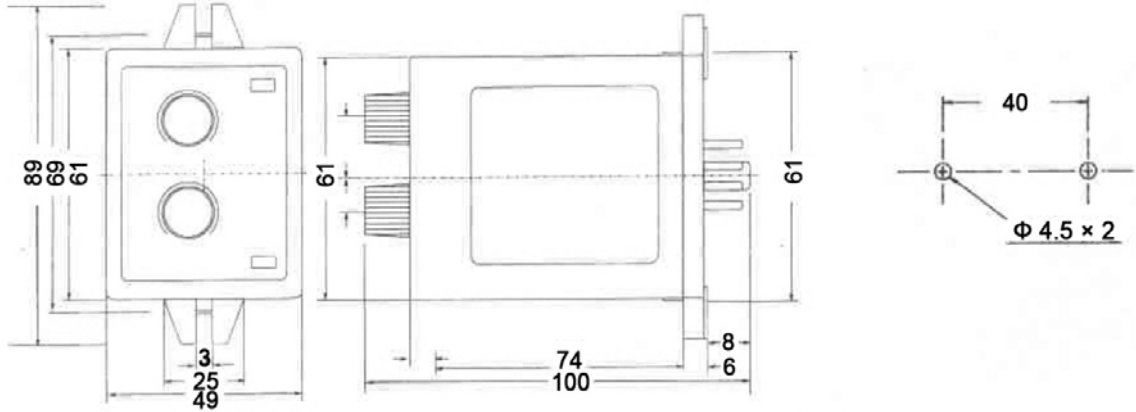
型号		TTDV			TSTP			TH3A		
产品图										
类型		露出型	埋入型		露出型	埋入型		露出型	埋入型	
尺寸		61Hx49Wx 92D (mm)	89Hx57.5W x88D (mm)		61Hx49Wx 92D (mm)	89Hx57.5W x88D (mm)		50Hx40Wx 57.5D (mm)	70Hx47Wx 57.5D (mm)	
安装与 其底座	露出型	8PFA	×		8PFA	×		PF085A	×	
	埋入型	×	US08 or P3G-08		×	US08 or P3G-08		×	US08 or P3G-08	
时间范围		SEC: 6x6, 6x60, 60x6, 60x60 MIN: 6x6, 6x60, 60x6, 60x60 HR: 6x6, 6x12, 6x24, 12x6, 12x12, 24x24			SEC: 1, 3, 6, 12, 30, 60 MIN: 3, 6, 12, 30, 60 HR: 3, 6, 12, 24			SEC: 1, 3, 6, 12, 30, 60 MIN: 1, 3, 6, 12, 30, 60 HR: 3, 6, 12, 24		
额定电压		DC(V): 12, 24 AC(V): 12, 24, 110, 220, 240, 50/60Hz			DC(V): 12, 24 AC(V): 12, 24, 110, 220, 240, 50/60Hz			DC(V): 12, 24 AC(V): 12, 24, 110, 220, 240, 50/60Hz		
输出 接口	型号	A	B	C	A	B	C	A	B	C
	限时 1C	5A	×	5A	5A	×	5A	5A	×	5A
	限时 2C	×	5A	×	×	5A	×	×	5A	×
	瞬时 1C	5A	×	×	5A	×	×	5A	×	×
寿命	机械	5x10 ⁶ TIMES			5x10 ⁶ TIMES			5x10 ⁶ TIMES		
	电气	10 ⁵ TIMES			10 ⁵ TIMES			10 ⁵ TIMES		
精确度	往复误差	±2% MAX			±1% MAX			±1% MAX		
	设定误差	±20% MAX			±10% MAX			±10% MAX		
	电压误差	±1.5% MAX			±1% MAX			±1% MAX		
	温度误差	±2% MAX			±2% MAX			±2% MAX		
复归时间		0.2 SEC MAX			0.1 SEC MAX			0.1 SEC MAX		
消耗功率		2VA			2VA			2VA		
使用周围温度		-10°C~+55°C			-10°C~+55°C			-10°C~+55°C		
使用周围湿度		45~85% RH			45~85% RH			45~85% RH		
重量		220G			220G			160G		

安装尺寸

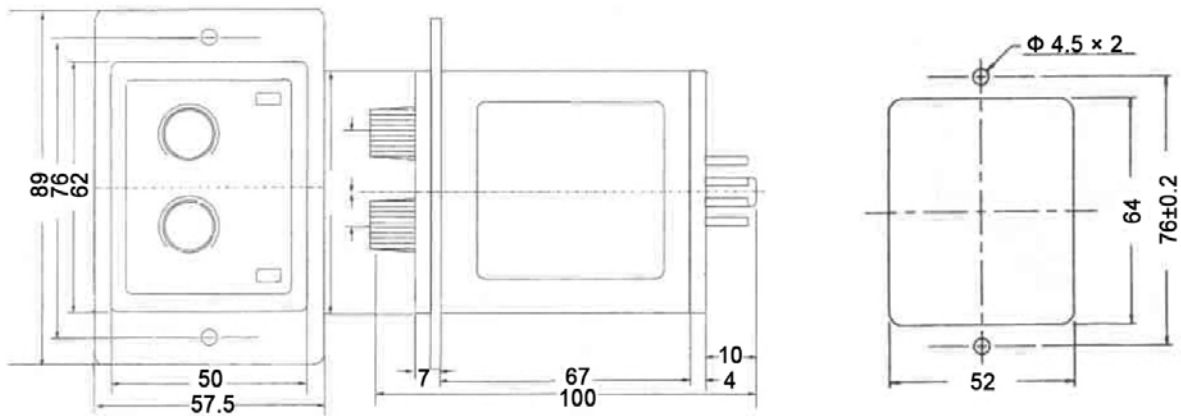
单位：mm

TTDV 系列

露出型

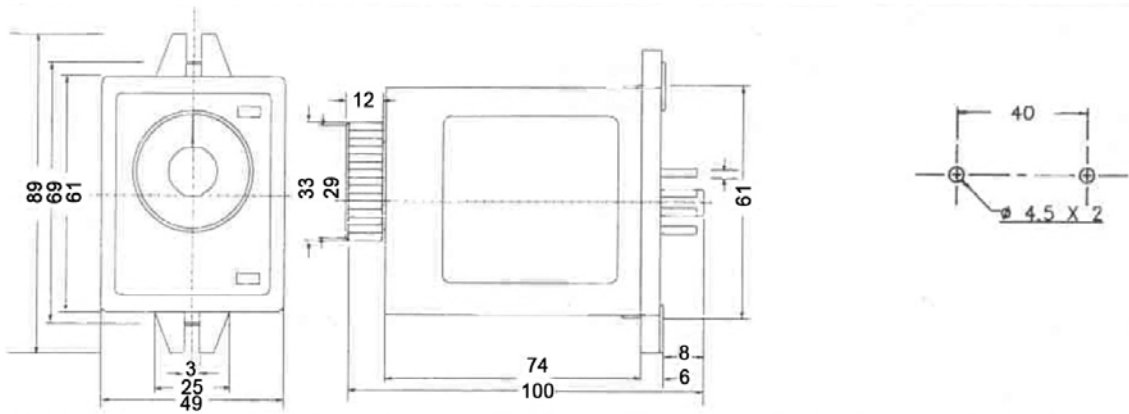


埋入型

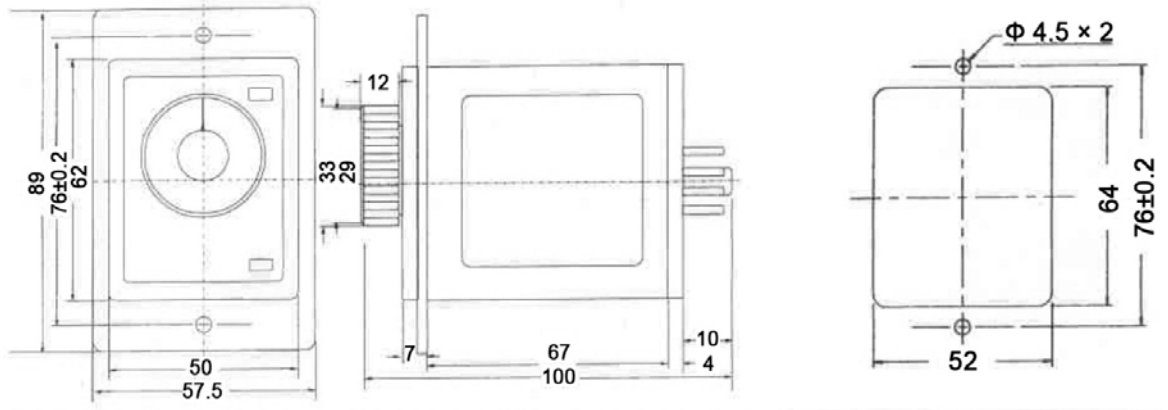


TSTP 系列

露出型

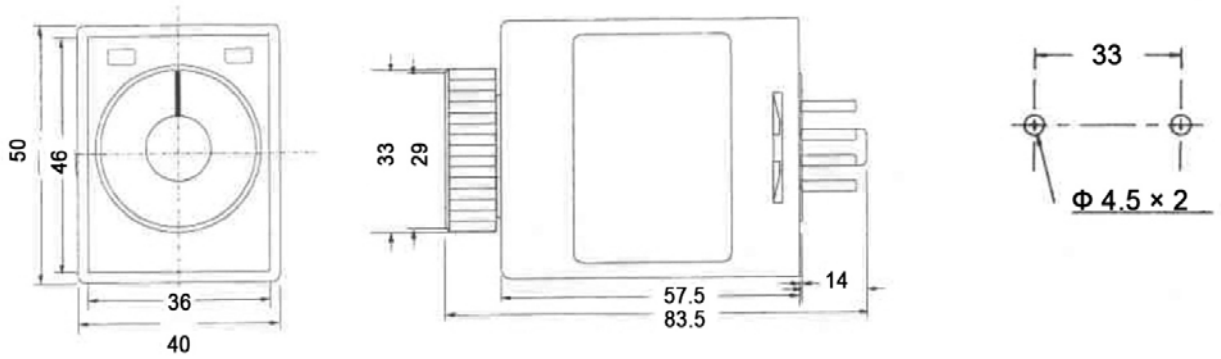


埋入型

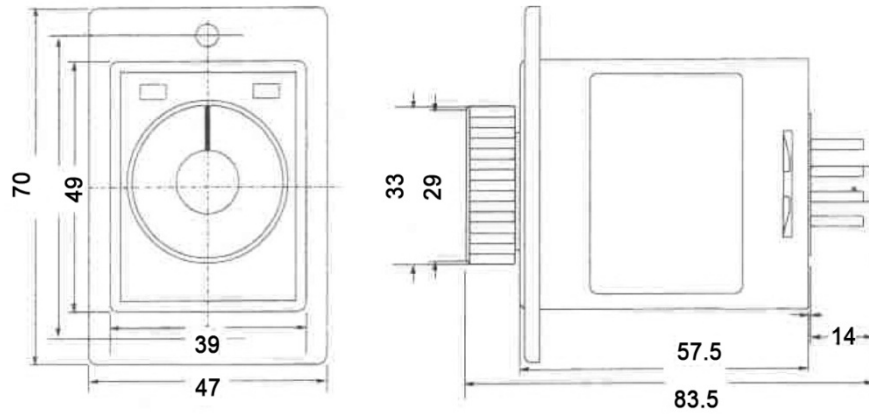


TH3A 系列

露出型



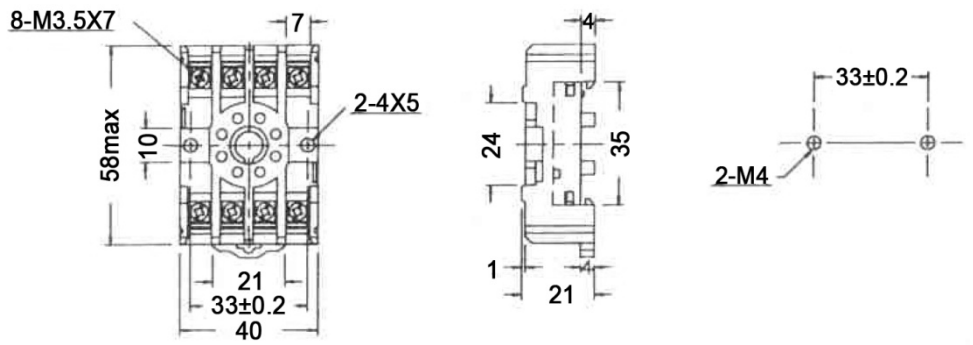
埋入型



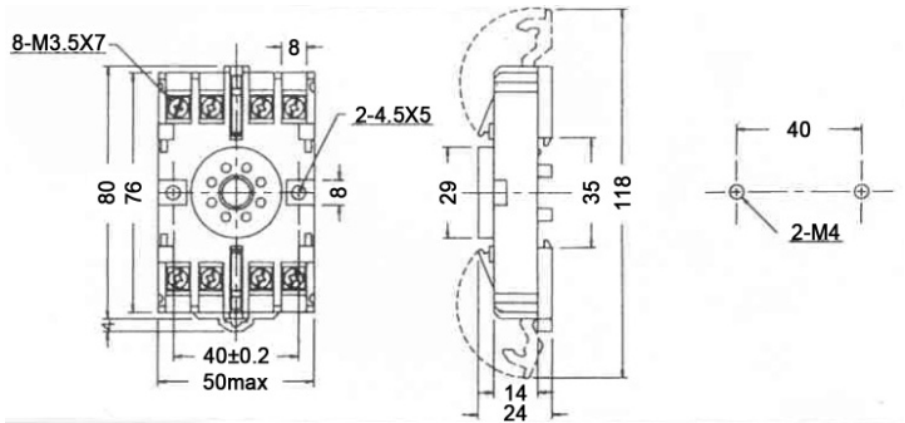
底座及配线说明

单位：mm

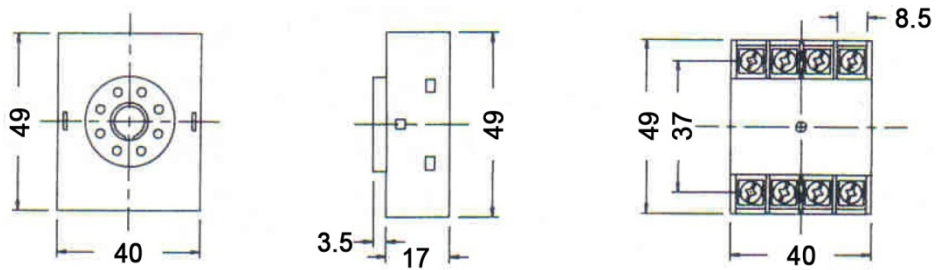
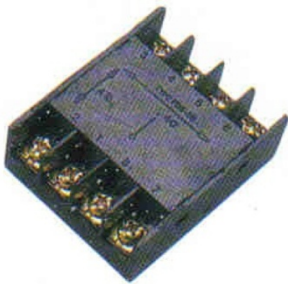
PF085A



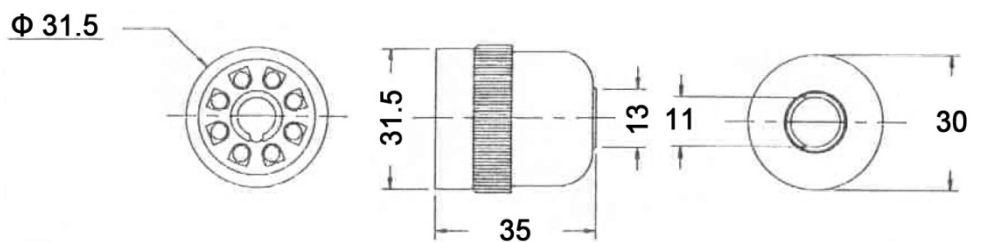
8PFA



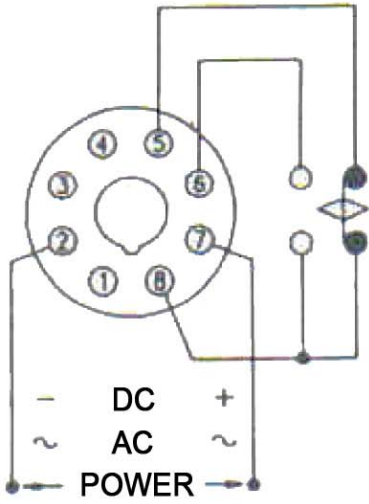
P3G-08



US08



TTDV-N TTDV-Y



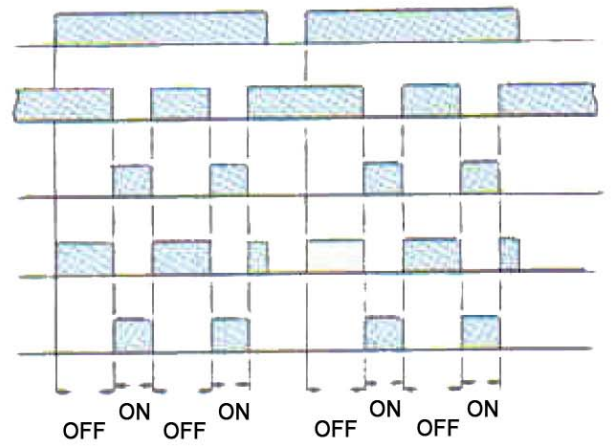
POWER (2-7)

OFF NC (8-5)

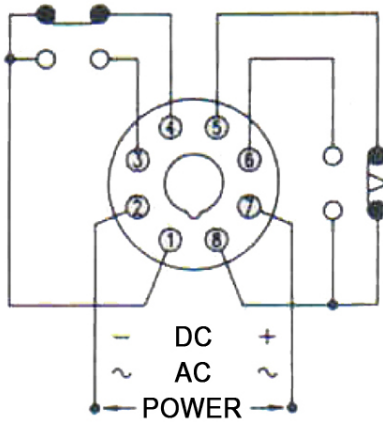
ON NO (8-6)

OFF LAMP

ON LAMP



TSTP-NA TSTP-YA



POWER (2-7)

NC (8-5)

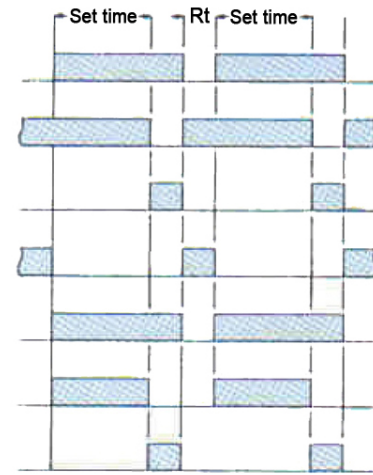
NO (8-6)

NC (1-4)

NO (1-3)

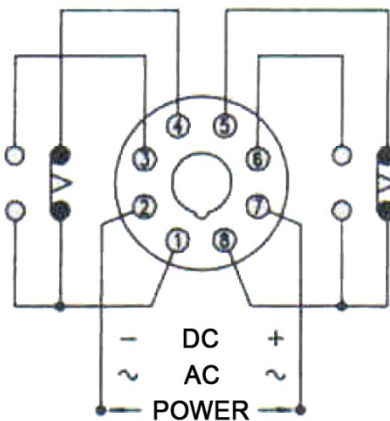
ON LAMP

UP LAMP



Rt: Resetting time

TSTP-NB TSTP-YB



POWER (2-7)

NC (8-5)

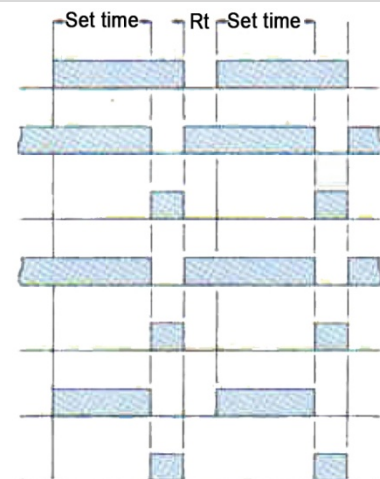
NO (8-6)

NC (1-4)

NO (1-3)

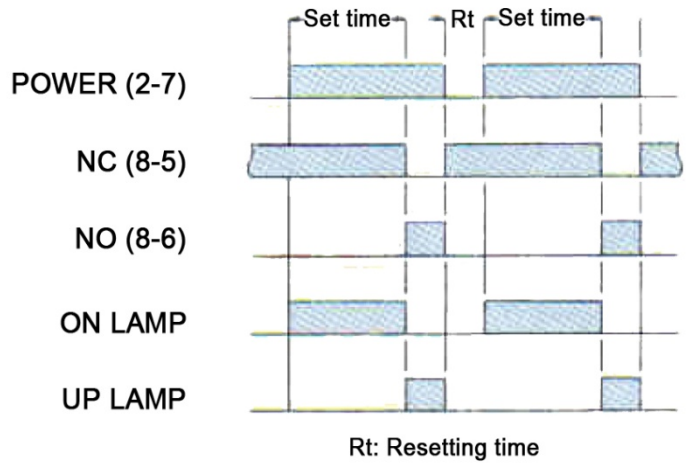
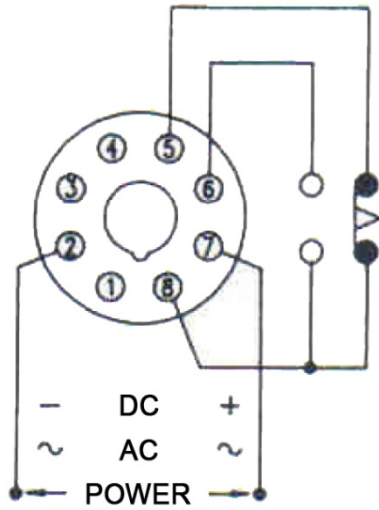
ON LAMP

UP LAMP

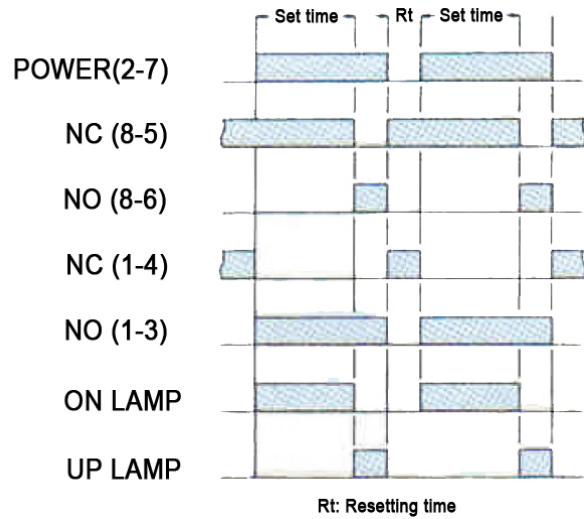
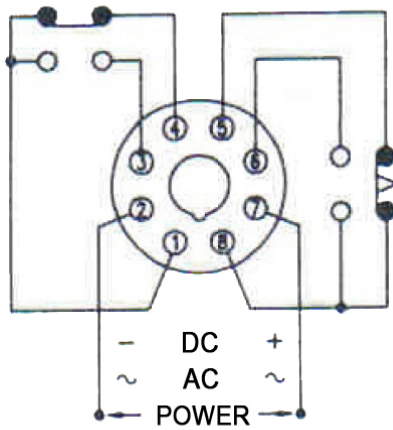


Rt: Resetting time

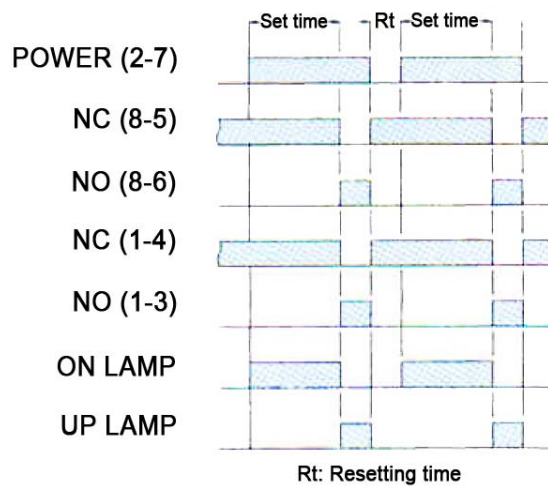
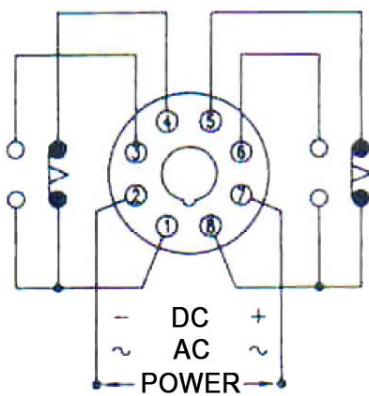
TSTP-NC TSTP-YC



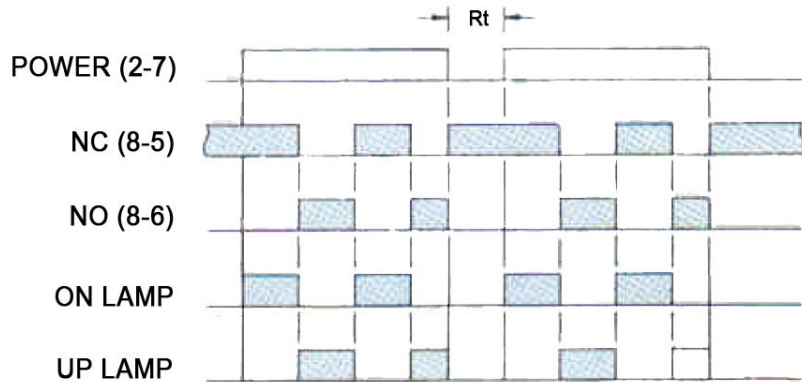
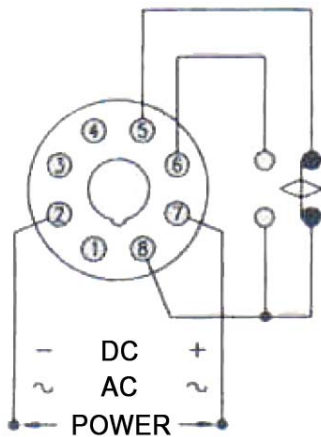
TH3A-NA



TH3A-NB



TH3A-NC



Rt: Resetting time

联络信息

台北世貿中心

地址：台北市信义区信义路 5 段 5 号 3C25
电话：(02) 2720-6601 (代表号)
传真：(02) 2720-6603
E-mail: maxtech@maxthermo.com.tw
网址：http://www.maxthermo.com.tw

中和營業處及工廠

地址：新北市中和区建康路 168 号 11 楼
电话：(02) 2228-7950 (代表号)
传真：(02) 2228-6140
E-mail: maxth.taipei@msa.hinet.net

台中營業處

地址：台中市南屯区大墩 7 街 5 号 4 楼
电话：(04) 2471-1083
传真：(04) 2471-1121

台南營業處

地址：台南市仁德区义林路 145 巷 26 号
电话：(06) 270-1271 (代表号)
传真：(06) 270-2062

泰國極大電機公司

地址：86/132-133 m.7 Samaedum Bangkoontien Bangkok 10150 Thailand.
电话：+662-415-8318 , +662-417-2548-49 (代表号)
传真：+662-415-8798
网址：www.thaimaximum.com