



## 特色

1. 具有露出型 (N TYPE) 及埋入型 (Y TYPE) 可供选择。
2. 具有 15 种以上时间范围可供选择，由 1 秒至 30 小时。
3. 具省电、稳定及准确之特性。
4. 具有 LED 指示灯，易于监视。
5. 可适用于标准的 8 孔插座。

# 面板说明



名称 / 说明		
1	指示灯	OFF 时 LED 亮红灯
2	指示灯	ON 时 LED 亮红灯
3	控制旋钮	调整控制时间
4	时间类型切换	分、秒切换以及 x3 倍、x30 倍切换



名称 / 说明		
1	指示灯	ON 时 LED 亮黄灯；OFF 时 LED 亮红灯
2	切换旋钮	A-B type 切换
3	显示	A-B type 显示
4	控制旋钮	调整控制时间
5	显示	分-秒-10分-10秒显示
6	切换旋钮	分-秒-10分-10秒切换





名称 / 说明		
1	指示灯	OFF 时 LED 亮红灯
2	控制旋钮	调整控制时间
3	指示灯	ON 时 LED 亮红灯



名称 / 说明		
1	指示灯	OFF 时 LED 亮红灯
2	切换旋钮	A-B type 切换
3	显示	A-B type 显示
4	控制旋钮	调整控制时间
5	指示灯	ON 时 LED 亮红灯

# 产品规格

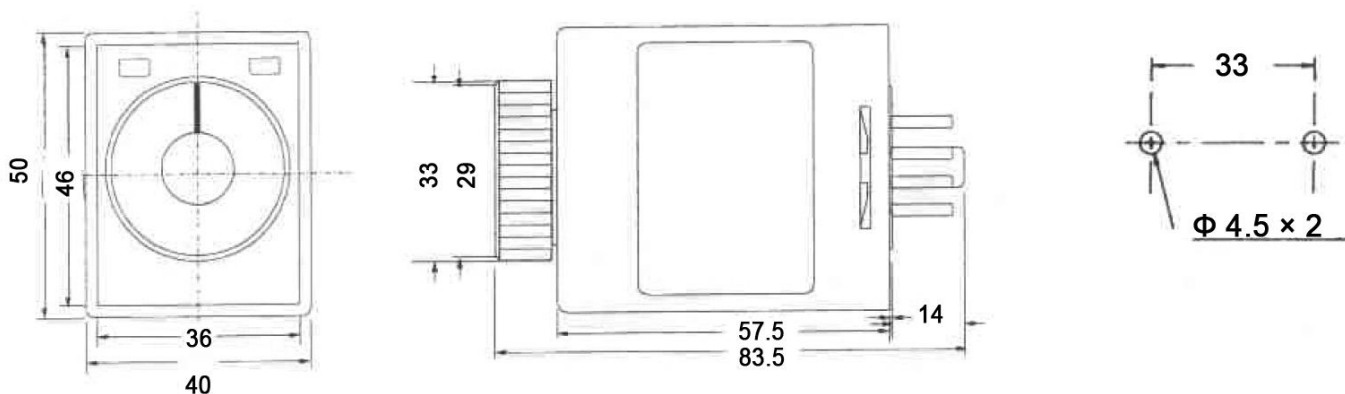
型号		TH3M		TM48S				
产品图								
类型		露出型	埋入型	×				
尺寸		50H×40W×57.5D	70H×47W×57.5D	45H×48W×78D				
安装与其底座	露出型	PF085A	×	P2CF-08				
	埋入型	×	US08 or P3G-08	Y48 & P3G-08 or Y48& US08				
时间范围		1:1S,10S,1M,10M 2:3S,30S,3M,30M 3:6S,60S,6M,60M 4:1M,10M,1H,10H 5:3M,30M,3H,30H		1:1S,10S,1M,10M 2:3S,30S,3M,30M 3:6S,60S,6M,60M 4:3M,30M,3H,30H				
额定电压		DC(V): 12, 24 AC(V): 12, 24, 110, 220, 240, 50/60Hz		24V~240V AC/DC				
输出接点	型号	TH3M-N	TH3M-Y	TM48 S-A	TM48 S-B	TM48 S-C	MODE A	MODE B
	限时 1C	×	×	5A	×	5A	5A	×
	限时 2C	5A	5A	×	5A	×	×	5A
	瞬时 1C	×	×	5A	×	×	5A	×
寿命	机械	5×10 <sup>6</sup> times		10 <sup>6</sup> times				
	电气	10 <sup>5</sup> times		10 <sup>5</sup> times				
精确度	往复误差	±1% max		±1% max				
	设定误差	±10% max		±10% max				
	电压误差	±1% max		±1% max				
	温度误差	±2% max		±2% max				
复归时间		0.1 sec max		0.1 sec max				
消耗功率		2VA		2VA				
使用周围温度		-10°C~+55°C		-10°C~+55°C				
使用周围湿度		45~85% RH		45~85% RH				
重量		160g		180g				

型号		SH3CR	SH3BA	
产品图				
尺寸		48H×48W×57.5D	45H×48W×78D	
安装与其底座	露出型	P2CF-08	P2CF-08	
	埋入型	Y48 & P3G-08 or Y48& US08	Y48 & P3G-08 or Y48& US08	
时间范围		0.05~300h	0.05 to 0.5, 1 to 10 0.1 to 1, 0.5 to 5	
额定电压		AC(V): 110~220V	24V~240V AC/DC	
输出接点	型号	A	A	B
	限时 1C	5A	5A	×
	限时 2C	×	×	5A
	瞬时 1C	5A	5A	×
寿命	机械	$5 \times 10^7$ times	$10^7$ times	
	电气	$10^5$ times	$10^5$ times	
精确度	往复误差	$\pm 0.3\%$	$\pm 0.3\%$	
	设定误差	$\pm 5\%$	$\pm 5\%$	
	电压误差	$\pm 0.5\%$	$\pm 0.5\%$	
	温度误差	$\pm 0.2\%$ sec	$\pm 0.2\%$	
复归时间		0.1 sec max	0.1 sec max	
消耗功率		AC:10VA/1W DC:1W	AC:10VA/1W DC:1W	
使用周围温度		-10°C ~+55°C	-10°C ~+55°C	
使用周围湿度		35~85% RH	35~85% RH	
重量		160g	100g	

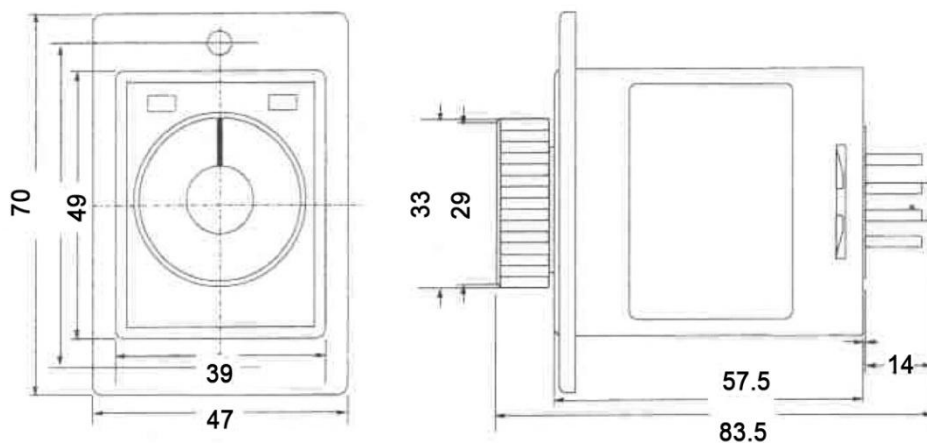
# 安装尺寸

## TH3M 系列

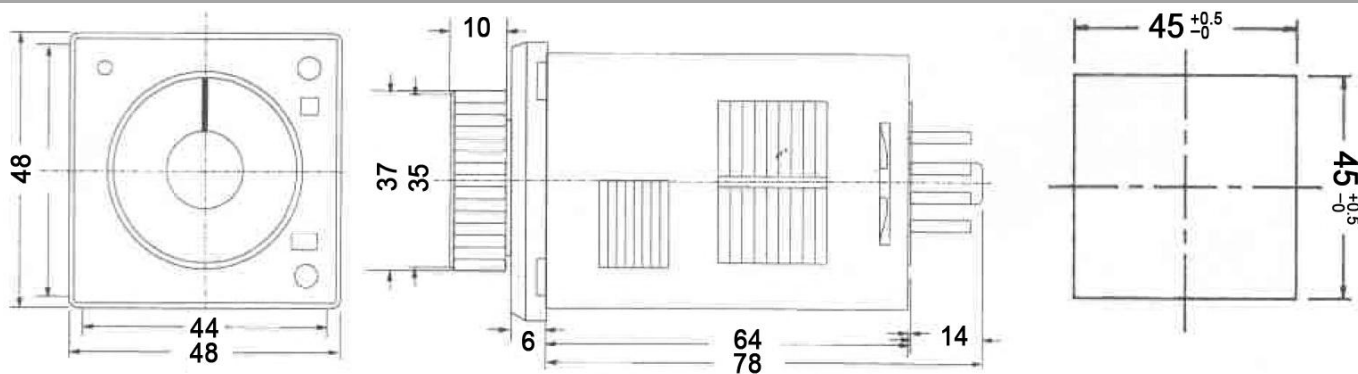
### 露出型



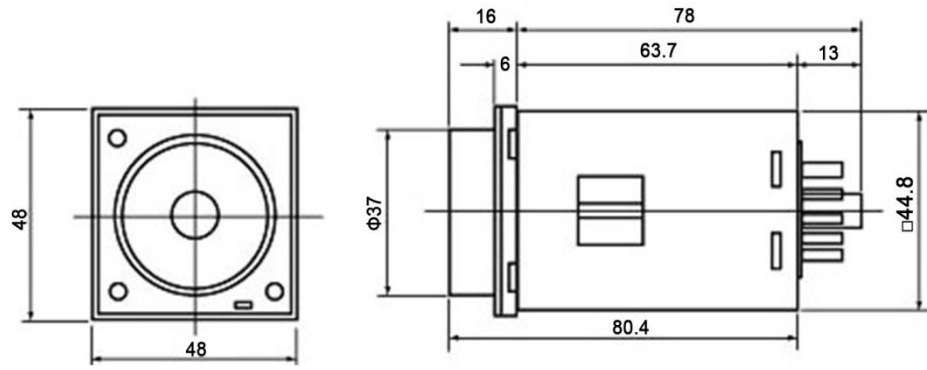
### 埋入型



## TM48S 系列

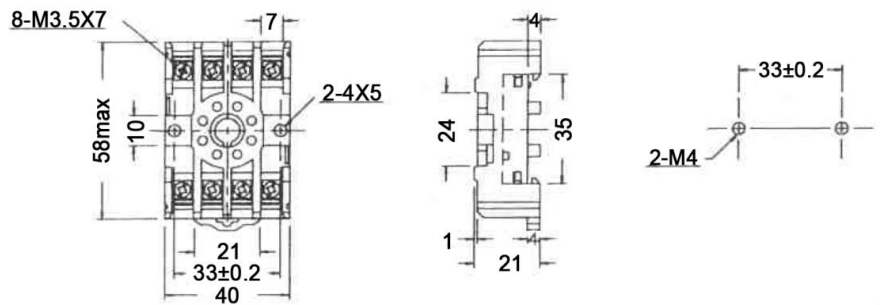


## SH3BA

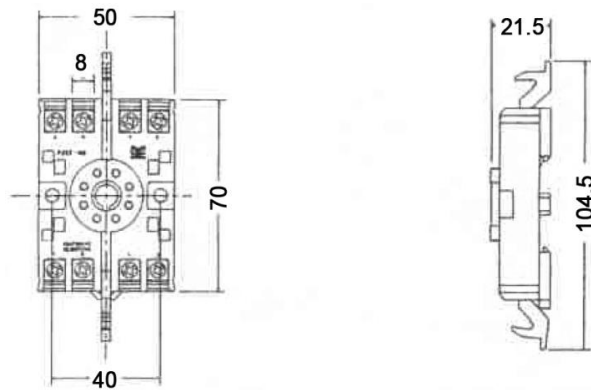


## 底座及配线说明

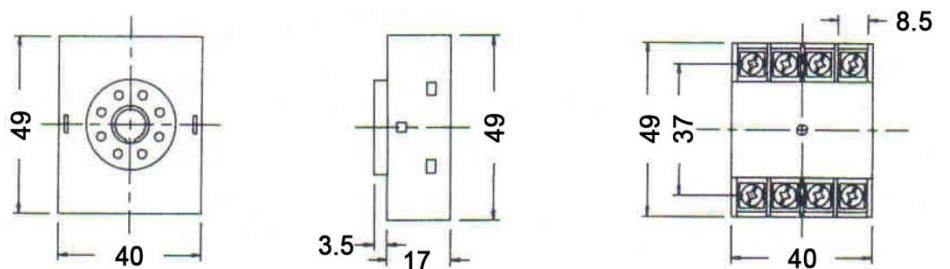
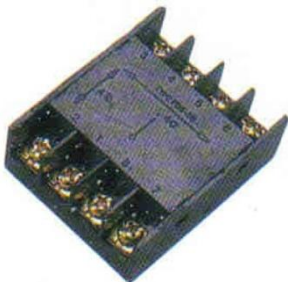
## PF085A



## P2CF-08



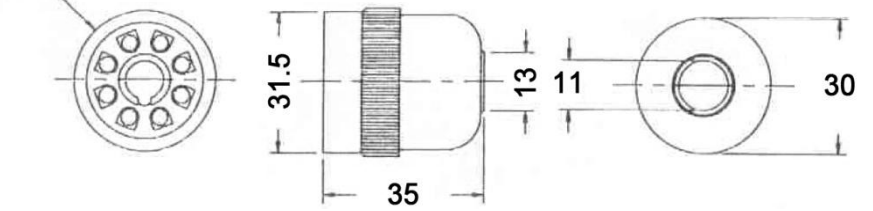
## P3G-08



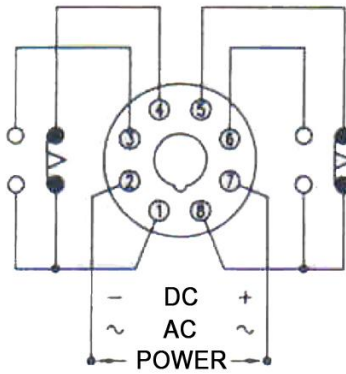
## US08



Φ 31.5



## TH3M-N TH3M-Y



POWER (2-7)

NC (8-5)

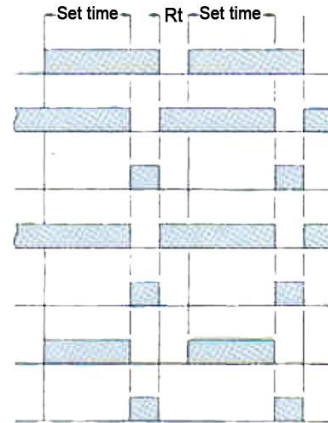
NO (8-6)

NC (1-4)

NO (1-3)

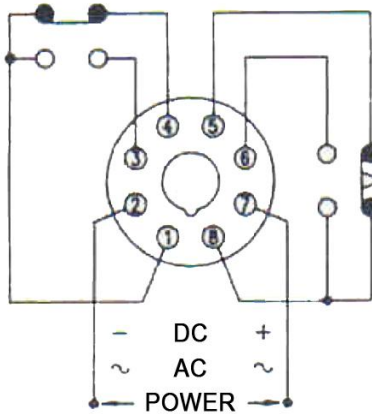
ON LAMP

UP LAMP



Rt: Resetting time

## TM48S- Mode A



POWER (2-7)

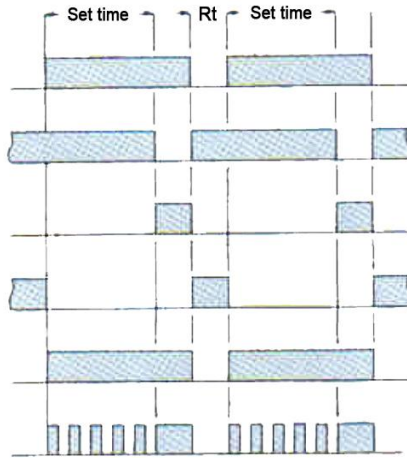
NC (8-5)

NO (8-6)

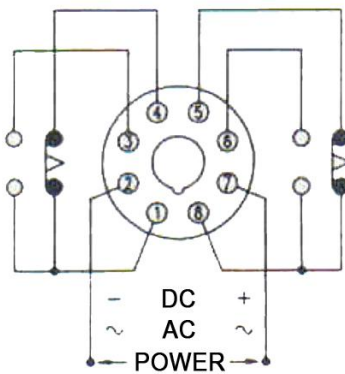
NC (1-4)

NO (1-3)

LAMP



## TM48S- Mode B



POWER (2-7)

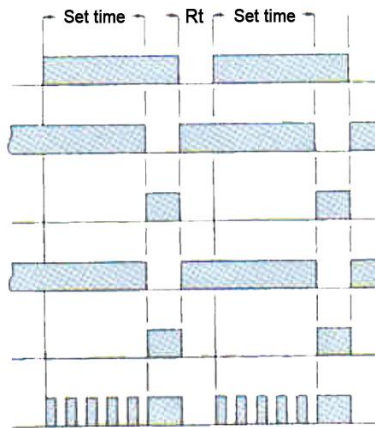
NC (8-5)

NO (8-6)

NC (1-4)

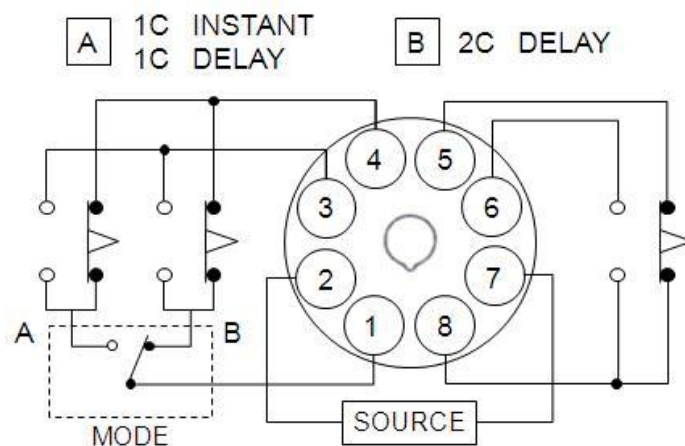
NO (1-3)

LAMP



Rt: Resetting time





## 订货索引

TH3M-**N** **B** **1** **A**  
 A B C D E

**A. 产品型号:**

TH3M 系列

**B. 安装类型:**

N- 露出型

Y- 埋入型

**C. 输出接点:**

B- 两组限时接点

**D. 时间范围:**

1- 1S,10S,1M,10M

2- 3S,30S,3M,30M

3- 6S,60S,6M,60M

4- 1M,10M,1H,10H

5- 3M,30M,3H,30H

**E. 额定电压:**

A- AC(V): 12, 24, 110, 220, 240, 50/60Hz

D- DC(V): 12, 24

TM48S-**N** **A** **1** **A**  
 A B C D E

**A. 产品型号:**

TM48S 系列

**B. 安装类型:**

N- 露出型

Y- 埋入型

**C. 输出接点:**

A- 一组瞬时接点, 一组限时接点

B- 两组限时接点

C- 一组限时接点

AB- 模式 A: 一组瞬时接点, 一组限时接点

模式 B: 两组限时接点

**D. 时间范围:**

1- 1S,10S,1M,10M

2- 3S,30S,3M,30M

3- 6S,60S,6M,60M

4- 3M,30M,3H,30H

**E. 额定电压:**

A- AC(V): 24~240V

D- DC(V): 24~240V

SH3CR- 

N	A	1	A
---	---	---	---

  
A B C D E

A. 产品型号:

SH3CR 系列

B. 安装类型:

N- 露出型

Y- 埋入型

C. 输出接点:

A- 一组瞬时接点，一组限时接点

D. 时间范围:

1- 0.05~300h

E. 额定电压:

A- AC(V): 110~220V

SH3BA- 

N	A	1	A
---	---	---	---

  
A B C D E

A. 产品型号:

SH3BA 系列

B. 安装类型:

N- 露出型

Y- 埋入型

C. 输出接点:

A- 一组瞬时接点，一组限时接点

B- 两组限时接点

D. 时间范围:

1- 0.05 to 0.5

2- 1 to 10

3- 0.1 to 1

4- 0.5 to 5

E. 额定电压:

A- AC(V): 24~240V

D- DC(V) : 24~240V

# 联络信息

## 台北世貿中心

地址：台北市信义区信义路 5 段 5 号 3C25  
电话：(02) 2720-6601 (代表号)  
传真：(02) 2720-6603  
E-mail: maxtech@maxthermo.com.tw  
网址：http://www.maxthermo.com.tw

## 中和營業處及工廠

地址：新北市中和区建康路 168 号 11 楼  
电话：(02) 2228-7950 (代表号)  
传真：(02) 2228-6140  
E-mail: maxth.taipei@msa.hinet.net

## 台中營業處

地址：台中市南屯区大墩 7 街 5 号 4 楼  
电话：(04) 2471-1083  
传真：(04) 2471-1121

## 台南營業處

地址：台南市仁德区义林路 145 巷 26 号  
电话：(06) 270-1271 (代表号)  
传真：(06) 270-2062

## 泰國極大電機公司

地址：86/132-133 m.7 Samaedum Bangkoontien Bangkok 10150 Thailand.  
电话：+662-415-8318 , +662-417-2548-49 (代表号)  
传真：+662-415-8798  
网址：www.thaimaximum.com