

数字式限时继电器



用途说明

塑料/橡胶产业	半导体产业	食品产业
射出成型机、压出机、模具温控机、真空成形机、吹袋机等。	预热机、洗净设备、成形机、打线机、扩散装置等。	冷冻机、干燥机、加湿机、制面包机等。
电气炉加热产业	制陶/窑业/玻璃产业	包装机械产业
烧成炉、瓦斯炉、焚化炉、金属热处理、真空炉等。	陶瓷产业、玻璃产业、瓷器/珐琅加工业、砂轮制造业等。	制袋机、充填包装机、热风密封机、收缩包装机等。

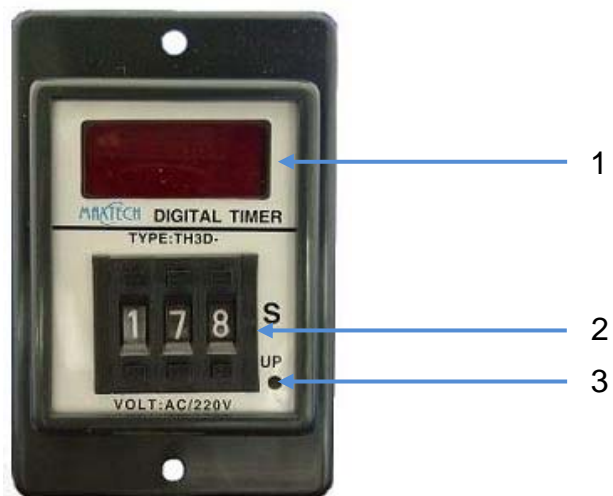
特色

1. 具有露出型 (N TYPE) 及埋入型 (Y TYPE) 可供选择。
2. TH2D : 2 位数字显示, TH3D : 3 位数字显示。

面板说明



名称 / 说明		
1	显示器	2 位数字显示
2	主控制时间设定器	2 位数字设定
3	指示灯	OFF 时 LED 亮红灯



名称 / 说明		
1	显示器	3 位数字显示
2	主控制时间设定器	3 位数字设定
3	指示灯	OFF 时 LED 亮红灯

产品规格

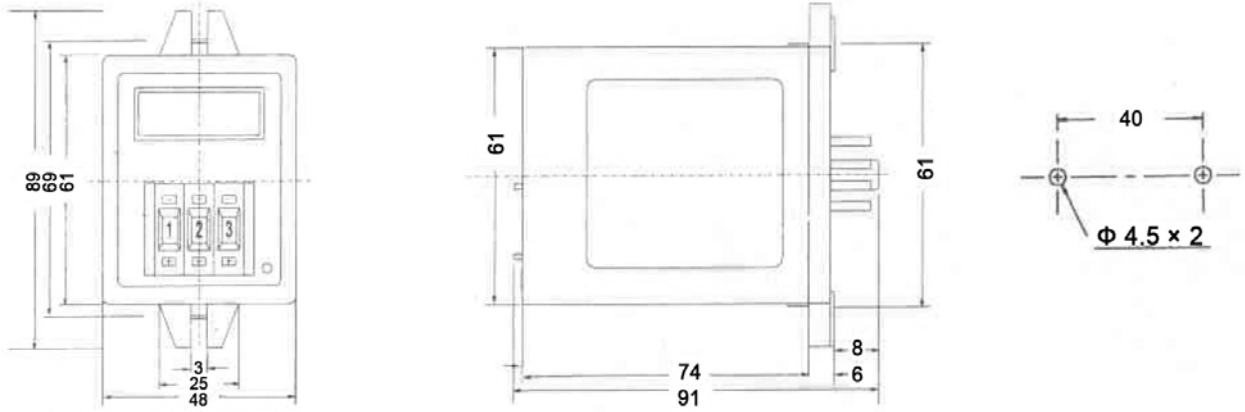
型号		TH2D			TH3D		
产品图							
类型		露出型	埋入型		露出型	埋入型	
尺寸		60Hx48Wx79D (mm)	88Hx58Wx79D (mm)		60Hx48Wx79D (mm)	88Hx58Wx79D (mm)	
安装与 其底座	露出型	8PFA	×		8PFA	×	
	埋入型	×	US08 or P3G-08		×	US08 or P3G-08	
时间范围		SEC: 9.9, 99 MIN: 9.9, 99 HR: 9.9, 99			SEC: 9.99, 99.9, 999 MIN: 99.9, 999 HR: 99.9, 999		
额定电压		DC(V): 12, 24 AC(V): 12, 24, 110, 220, 240, 50/60Hz			DC(V): 12, 24 AC(V): 12, 24, 110, 220, 240, 50/60Hz		
输出 接口	型号	A	B	C	A	B	C
	限时 1C	5A	×	5A	5A	×	5A
	限时 2C	×	5A	×	×	5A	×
	瞬时 1C	5A	×	×	5A	×	×
寿命	机械	5x10 ⁶ TIMES			5x10 ⁶ TIMES		
	电气	10 ⁵ TIMES			10 ⁵ TIMES		
精确度	往复误差	±0.05 SEC			±0.05 SEC		
	设定误差	0			0		
	电压误差	±0.05 SEC			±0.05 SEC		
	温度误差	±0.05 SEC			±0.05 SEC		
复归时间		0.3 SEC MAX			0.3 SEC MAX		
消耗功率		3VA			3VA		
使用周围温度		-10°C ~ +55°C			-10°C ~ +55°C		
使用周围湿度		45~85% RH			45~85% RH		
重量		230G			230G		

安装尺寸

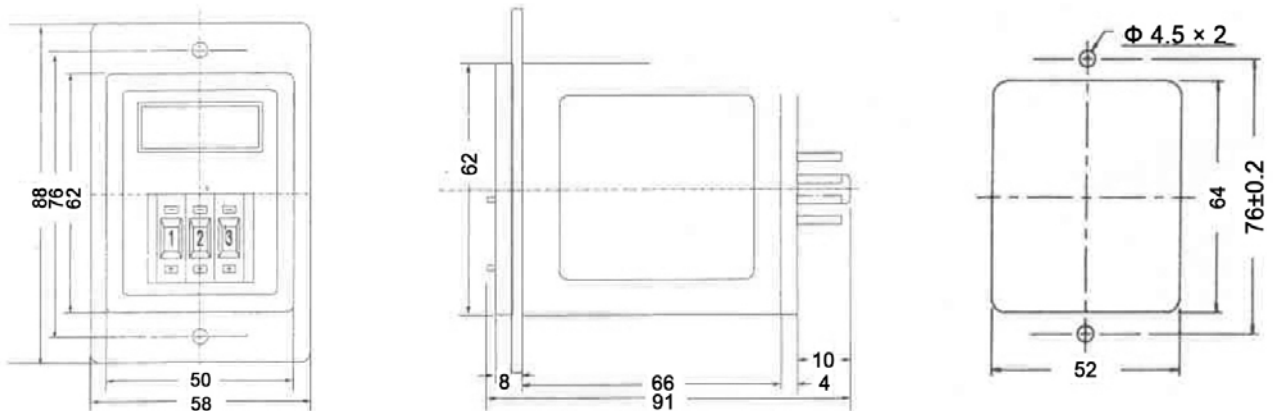
单位：mm

TH2D 系列

露出型

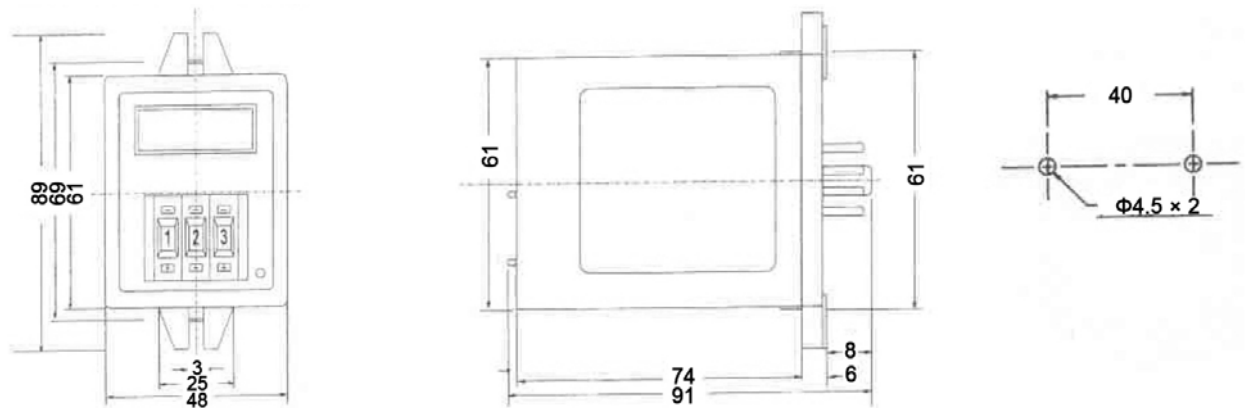


埋入型

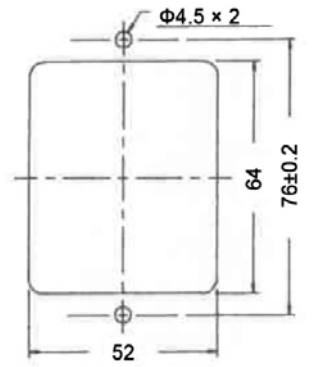
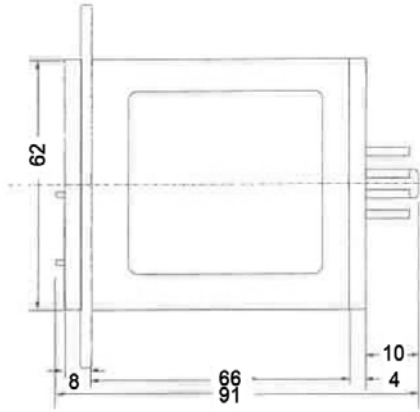
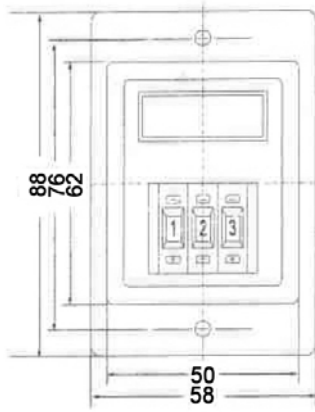


TH3D 系列

露出型



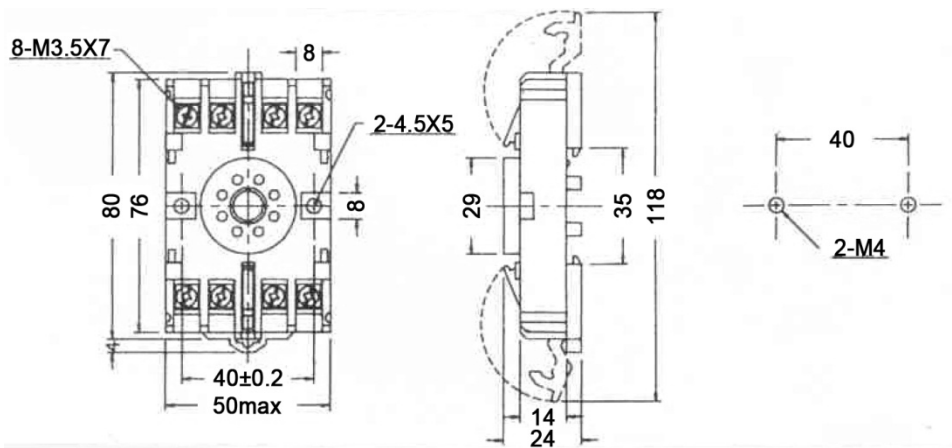
埋入型



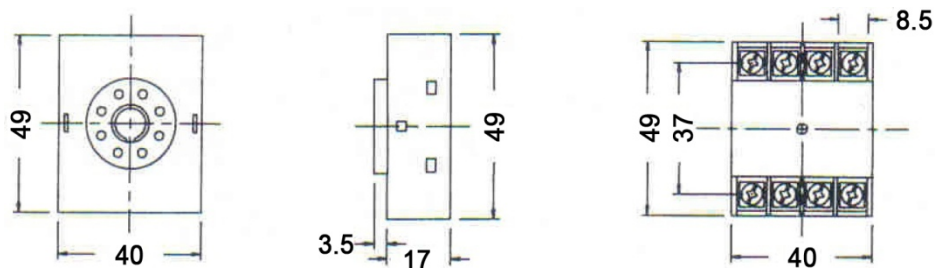
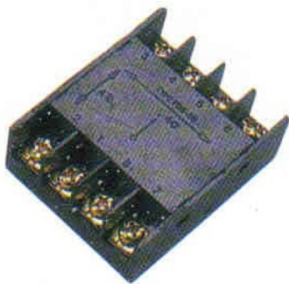
底座及配线说明

单位：mm

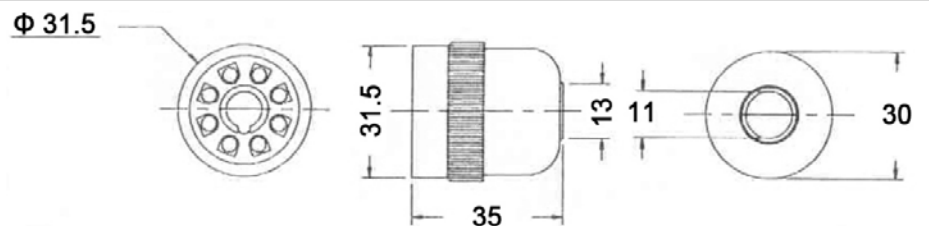
8PFA



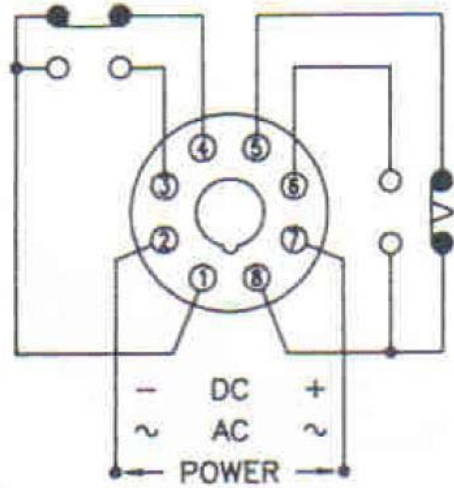
P3G-08



US08



TH2D-A&TH3D-A



POWER (2-7)

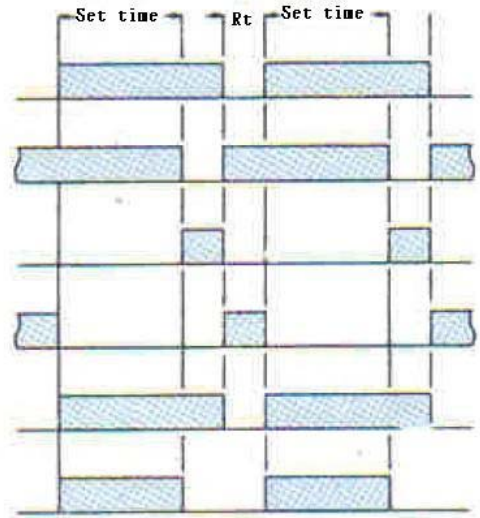
NC (8-5)

NO (8-6)

NC (1-4)

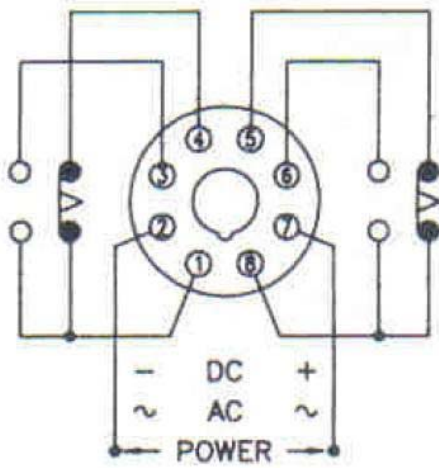
NO (1-3)

LAMP



Rt : Resetting time

TH2D-B&TH3D-B



POWER (2-7)

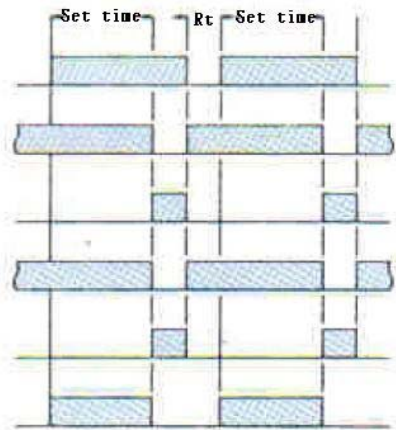
NC (8-5)

NO (8-6)

NC (1-4)

NO (1-3)

LAMP



Rt : Resetting time

联络信息

台北世貿中心

地址：台北市信义区信义路 5 段 5 号 3C25
电话：(02) 2720-6601 (代表号)
传真：(02) 2720-6603
E-mail: maxtech@maxthermo.com.tw
网址：http://www.maxthermo.com.tw

中和營業處及工廠

地址：新北市中和区建康路 168 号 11 楼
电话：(02) 2228-7950 (代表号)
传真：(02) 2228-6140
E-mail: maxth.taipei@msa.hinet.net

台中營業處

地址：台中市南屯区大墩 7 街 5 号 4 楼
电话：(04) 2471-1083
传真：(04) 2471-1121

台南營業處

地址：台南市仁德区义林路 145 巷 26 号
电话：(06) 270-1271 (代表号)
传真：(06) 270-2062

泰國極大電機公司

地址：86/132-133 m.7 Samaedum Bangkoontien Bangkok 10150 Thailand.
电话：+662-415-8318 , +662-417-2548-49 (代表号)
传真：+662-415-8798
网址：www.thaimaximum.com