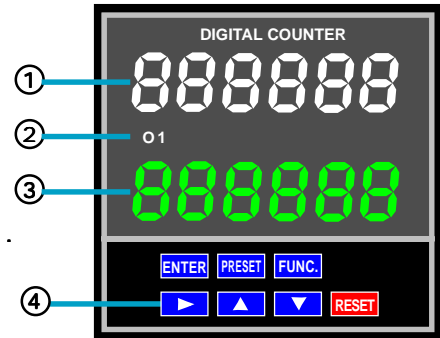


基本功能：

- * 輸入可選擇為 NPN / PNP .
- * 輸入可選擇為 LOGIC / CONTACT .
- * 輸入可選擇為 TTL (5V) / CMOS (12V) .
- * 計數除頻 0 ~ 9999 可任意設定 .
- * 計數乘頻 0.00001 ~ 9.99999 可任意設定 .
- * 輸入有 4 種計數模式 (CP1 ; CP2) .
加算 / 減算 ; 計數 / 方向控制 ; 加算 / 加算 ; 4 倍頻加算減算 .
- * 輸出有 4 種工作模式 .
手動復歸 ; 延時自動復歸 ; 瞬時自動復歸 ; 延時不歸 0 .
- * 輸出 (繼電器 1C ; 電晶體 1A / NPN) 延時可設定 0 ~ 99.9 秒 .
- * 小數點可設定 0 , 1 , 2 , 3 位 .
- * 提供 DC12V (40mA) 給感應器使用 .
- * * * - 乘頻及除頻之運算為先除再乘 - * * *



盤面說明：

- ①. 紅色顯示字幕：
用於顯示計數值及功能代碼 .
- ②. 輸出顯示 (O1)：
輸出動作此燈亮起 .
- ③. 綠色顯示字幕：
用於顯示比較值及各項設定值 .
- ④. 功能按鍵：
用於設定各項設定值及歸 0 .

按鍵操作說明：

ENTER 鍵存入設定值並中止設定功能 (在設定功能中 10 秒未再按鍵時亦會自動 ENTER) .

PRESET 鍵起動比較值設定功能 . 再以 **▶** 鍵使待設位數右移再以 **▲ ▼** 改變設定值 .

FUNC. + ▶ 鍵起動輸出延遲時間 / 乘頻 / 除頻設定功能 .

先按住 **FUNC.** 鍵再按 **▶** 鍵, 先放 **▶** 鍵再放 **FUNC.** 鍵, 啟動延時 / 乘頻 / 除頻設定功能 (循環) .

第 1 次按時顯示：
延時設定 d - t 0.01-99.99 秒 0.100

再按 **PRESET** 鍵顯示：
比例設定 S - F 0.00001-9.99999 200000

再按 **PRESET** 鍵顯示：
除頻設定 S - d 1-9999 0001

再以 **▶** 鍵使待設位數右移再以 **▲ ▼** 改變設定值 .

RESET 此鍵用於歸 0 計數值並使輸出復歸 (在作功能設定時此鍵不作用) .

7 - Pin 端子盤 (抽取式) 接腳說明：

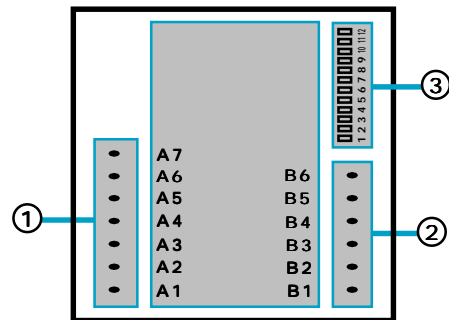
1. 電源 AC110V 接 PIN-A1, A2 .
2. 電源 AC220V 接 PIN-A1, A3 .
3. PIN-A4 接繼電器輸出 COMM .
4. PIN-A5 接繼電器輸出 NO .
5. PIN-A6 接繼電器輸出 NC .
6. PIN-A7 接電晶體輸出 (NPN 開集極) .

6 - Pin 端子盤 (抽取式) 接腳說明：

1. PIN-B1 接外部復歸輸入 (與 B4 短路時作用) .
2. PIN-B2 接計數信號 CP2 輸入 .
3. PIN-B3 接計數信號 CP1 輸入 .
4. PIN-B4 接 DC0V (40mA 供應 SENSOR) .
5. PIN-B5 接 DC12V (40mA 供應 SENSOR) .
6. PIN-B6 計數暫停信號輸入 (與 B4 短路時作用) .

12-Pin DIP SW. 設定說明：

1. PIN-1~6 設定輸入 CP1, CP2 規格 .
2. PIN-7~8 設定計數方式, 共有 4 種 .
3. PIN-9~10 設定動作模式, 共有 4 種 .
4. PIN-11~12 設定小數點, 0, 1, 2, 3 位 4 種 .



後面版說明：

- ① 7 - Pin 抽取式端子台：
用於 AC 電源及輸出接線 .
- ② 6 - Pin 抽取式端子台：
用於 12V 輸出及信號輸入接線 .
- ③ 12-Pin DIP SW.：
用於設定輸入輸出及小數點規格 .

12-Pin DIP SW. Pin-1~3(CP1), Pin-4~6(CP2) 輸入硬體界面設定:

<p>1-OFF(CP1);4-OFF(CP2), NPN INPUT.</p>	<p>1-ON(CP1);4-ON(CP2), PNP INPUT.</p>
<p>2-OFF(CP1);5-OFF(CP2), LOGIC INPUT.</p>	<p>2-ON(CP1);5-ON(CP2), CONTACT INPUT.</p>
<p>3-OFF(CP1);6-OFF(CP2), 12-LEVEL INPUT.</p>	<p>3-ON(CP1);6-ON(CP2), 5V-LEVEL INPUT.</p>

12-Pin DIP SW. Pin-7,8 計數方式設定:

<p>7-OFF;8-OFF, CP1 加算; CP 2 減算.</p>	<p>7-ON;8-OFF, CP1 計數; CP 2 控制方向.</p>
<p>7-OFF;8-ON, CP1 加算; CP 2 加算.</p>	<p>7-ON;8-ON, CP1; CP 2 4 倍頻加減算.</p>

12-Pin DIP SW. Pin-9,10 動作模式設定:

<p>9-OFF;10-OFF, 手動復歸(>ON,<OFF).</p>	<p>9-ON;10-OFF, 延時自動復歸.</p>
<p>9-OFF;10-ON, 瞬時自動復歸.</p>	<p>9-ON;10-ON, 自動復歸不歸 0.</p>

12-Pin DIP SW. Pin-11,12 小數點設定:

11-OFF;12-OFF	11-ON;12-OFF	11-OFF;12-ON	11-ON;12-ON
0	0.0	0.00	0.000