

测棒型三线式温湿度传送器**产品应用**

1. HVAC 制程监控/空气调节/环境通风控制
2. 大楼/厂房/无尘室/实验室环境监控
3. 储藏室/保鲜箱/农业/食品工业监控
4. 机台设备温湿度监控

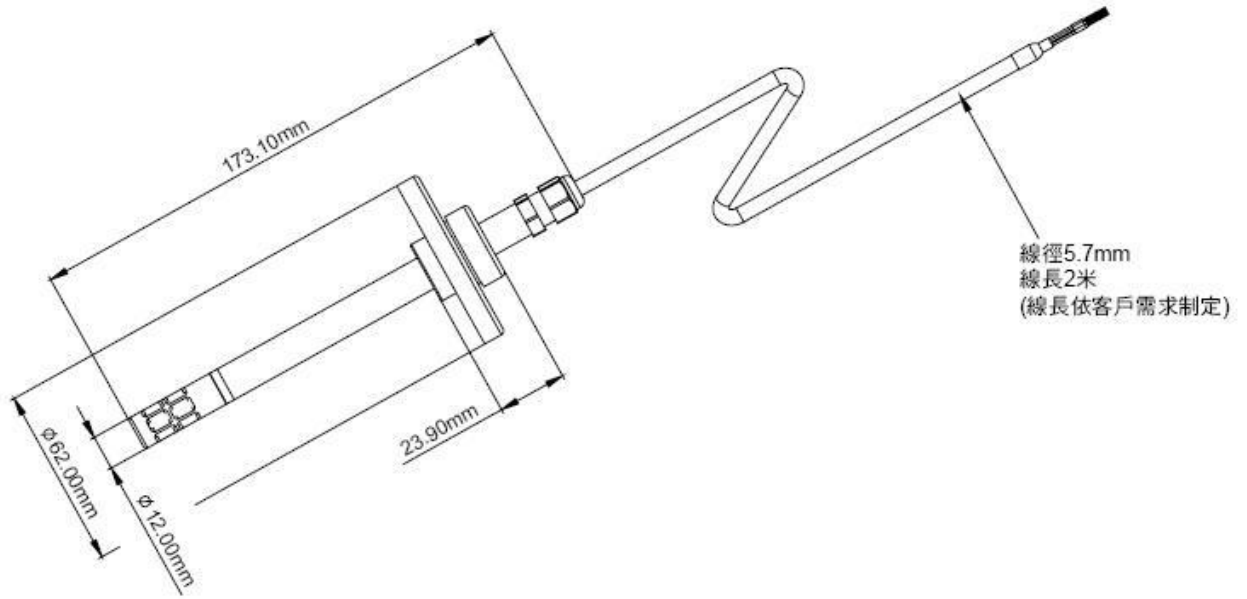
特色

1. 体积小、外型精美坚固、易于安装。
2. 价格经济、性价比高。
3. 工业级感测组件、精确度高、长期稳定性佳。

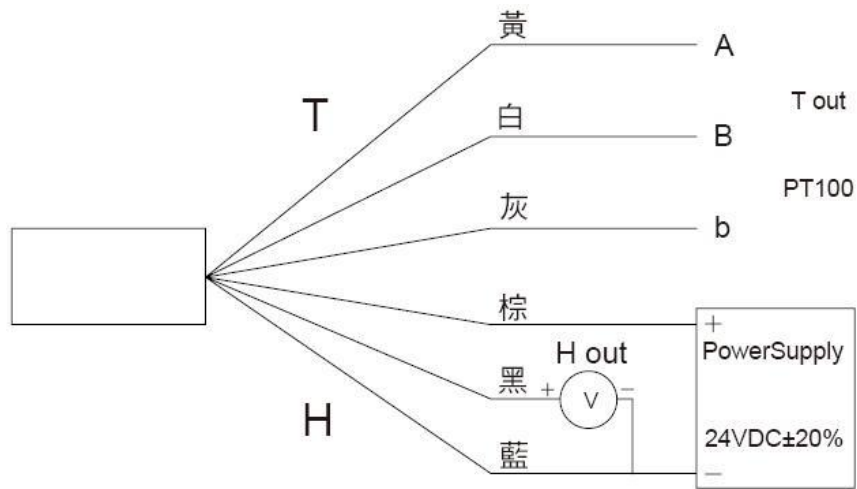
产品规格

输入	
输入讯号种类	Capacitive Humidity Sensor & PT100Ω
量测范围	温度: PT100 ; 湿度: 0~100%
极端工作范围	温度: 0~50°C ; 湿度: 5~95%
建议工作范围	温度: 15~35°C ; 湿度: 20~80%
输出	
输出讯号	湿度: 0~10 VDC / 温度: RTD
讯号连接方式	三线式回路
精度	
温度	±0.3°C +0.002°C x tactual
湿度	±3%RH(30~70%) of F.S. ,at +25°C ±5%RH(20%~80%) of F.S. ,at+ 15~35°C
负载阻抗	≥ 10KΩ
输出校准(ZERO)调整范围	零点和满量程的10%
反应时间(风速≥ 1 m/s)	< 20S
环境	
量测介质	空气
量测介质温度	0~+50°C
储存温度	-5~+60°C
最大风速限制	≤ 15m/sec
电气规格	
工作电源	24VDC ± 20%
电气连接	PVC导线0.32mm 2*6C
产品安装方式	法兰安装基座
防护等级	IP 24
电气防护	逆向保护 / 过电压 / 短路
外壳材质	PC 防火级
导线材质	PVC
重量	17g (不含导线)

安装尺寸



配线说明



订货型号

MTHS - **07** - **A** **J** **1** **P2** **00** **2**
A **B** **C** **D** **E** **F** **G**

(A) 安装方式	(B) 功能	(C) 输出	(D) 工作电源
07 : 测棒型	A : 温度/湿度输出	J : 0-10V(H) & RTD(T)	1 : 24 VDC±20%

(E) 温度范围	(F) 湿度范围	(G) 附加选项
P2 : PT100 NT : NTC10K	00 : 0~100%	2 : 2米导线

联络信息

台北世貿中心

地址：台北市信义区信义路 5 段 5 号 3C25
电话：(02) 2720-6601 (代表号)
传真：(02) 2720-6603
E-mail: maxtech@maxthermo.com.tw
网址：http://www.maxthermo.com.tw

中和營業處及工廠

地址：新北市中和区建康路 168 号 11 楼
电话：(02) 2228-7950 (代表号)
传真：(02) 2228-6140
E-mail: maxth.taipei@msa.hinet.net

台中營業處

地址：台中市南屯区大墩 7 街 5 号 4 楼
电话：(04) 2471-1083
传真：(04) 2471-1121

台南營業處

地址：台南市仁德区义林路 145 巷 26 号
电话：(06) 270-1271 (代表号)
传真：(06) 270-2062

泰國極大電機公司

地址：86/132-133 m.7 Samaedum Bangkoontien Bangkok 10150 Thailand.
电话：+662-415-8318 , +662-417-2548-49 (代表号)
传真：+662-415-8798
网址：www.thaimaximum.com