

室內型溫溼度傳感器



■ Features 產品特點

- 溫濕度傳感器首創觸控按鍵，現場規劃器
- 128X64 顯示器，提供1, 2,3行顯示，搭配觸控按鍵，所有功能全部齊全
- 類比兩通道，可變量輸出
- Rs485 Modbus 支援浮點數及整數雙格式，公制和英制雙單位
- 電晶體警報輸出，PNP或NPN由接線方式決定

■ Order Information 訂貨索引

MRTH —

2

1

M

D

R

A B C D E

A. Output輸出信號:

- 1 - 2 Wire 4 ~ 20mA
- 2 - 3 Wire 4 ~ 20mA
- 3 - 0 ~ 10V
- 5 - 0 ~ 5V
- 6 - 0 ~ 1V

C. Psychometric calculations(Option) 多物理量選擇(選配):

- M - Yes
- X - No

E. Transistor output電晶體輸出(選配):

- (Option)
- R - Yes
- X - No

B. Temperature Scale溫度量程範圍:

- 1 - 0 ~ 50°C
- 2 - 0 ~ 100°C
- S - By order

D. LCD Display with touch buttons(Option) LCD顯示器+觸控按鍵(選配):

- D - Yes
- X - No

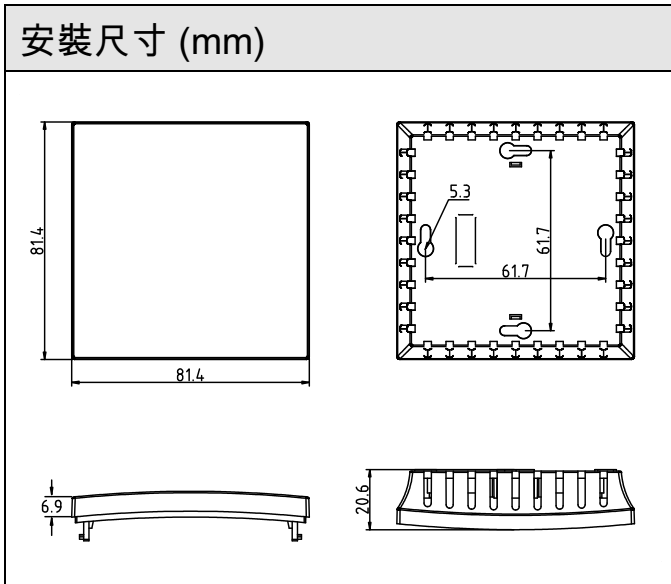
室內型溫溼度傳感器

■ Specifications 規格

Model Name		MRTH
Humidity 濕度	Measurement range 量測範圍	0 ~ 95 %RH
	Accuracy (including non-linearity, hysteresis, and repeatability) 精度	±3%RH@25°C(20~80%RH)
	Temperature coefficient 溫度係數	typ. ±0.05%RH/°C (from 0°C to 80°C)
	Humidity Hysteresis 遲滯誤差	±1%RH
	Recovery time after 150 hours of condensation 回復時間,在150小時結露之後	10 second
	Long term drift 長時間飄移	<0.25%RH/year
	Response Time from 33 to 75%RH 反應時間從33 到 75%RH	10 second (at 1m/s air flow)
Temperature 溫度	Measurement range 量測範圍	-20 ~ 80 °C
	Accuracy (including non-linearity, hysteresis, and repeatability) 精度	±0.4°C
	Long term drift 長時間飄移	<0.02°C/year
	Response Time from 15 to 45°C 反應時間從15 到 45°C	1 minute (at 1m/s air flow)
Analog output 類比輸出	Current output 電流輸出	2-wire or 3-wire 4 ~ 20mA
	Voltage output 電壓輸出	3-wire, 0 ~ 1V/ 0 ~ 5/ 0 ~ 10V
	Accuracy @25°C 精度	±0.1% full scale
	Temperature dependence 溫度係數	±0.005%/°C full scale
	External loads 輸出負載	current outputs RL < 500 ohm/ voltage output 0 ~ 1 V output RL > 2K ohm 0 ~ 5 V and 0 ~ 10 V outputs RL > 10K ohm
Digital output 數位輸出	RS485	meet the standards TIA/EIA-485-A
	Protocol	MODBUS RTU
Psychrometric calculations(Optional) 濕度單位選擇(選配)		(Td) dew point temperature, (Tf) frost point temperature, (Tw) wet bulb temperature, (A) absolute humidity, (E) water vapor pressure, (S) enthalpy, (R) mixing ratio
Transistor outputs (option) 電晶體輸出	Isolation 訊號隔離	YES
	Current capacity 電流容量	50mA sink/ source
	Operating Voltage 工作電壓	DC 30V max.
	Circuit connection 電路接法	PNP/ NPN
	Parameter setting 參數設定	Set-point -9999 to 9999 / hysteresis 0 to 9999/ delay 0 to 3600 second/ locking ON/OFF
LCD Display (option) LCD 顯示器	LCD	128 x 64 dots without backlight
	Lines(顯示行數)	1,2 or 3
Power supply 電源供應	Buttons (按鈕)	capacitive *3
	2-wire Current output 二線式電流輸出	11 ~ 35 VDC
Mechanics 機構	3-wire Current/ Voltage/ RS485 output 三線式電流/電壓/RS485輸出	15 ~ 35 VDC or 12 ~ 29 VAC
	Housing material 外殼材質	ABS
	Connection 端子拾連接線徑	12 AWG ~ 24 AWG
Housing classification 保護等級		IP 20
temperature range 工作溫度		Without display -20 ~ 80 °C (-4 ~ 176°F)/ With display -20 ~ 70°C (-4 ~ 185°F)
Electromagnetic compatibility 電磁干擾防護		Complies with EMC standard EN61326-1, Industrial Environment

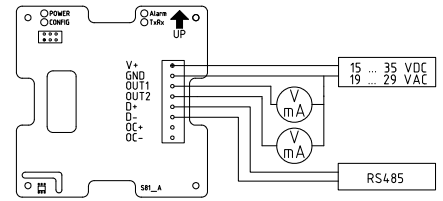
室內型溫溼度傳感器

安裝尺寸 (mm)

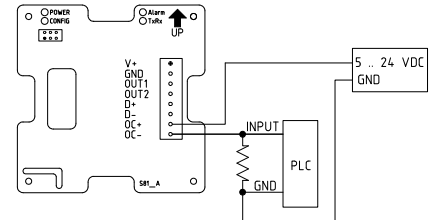


三線式電路連接

4...20mA
0...1/5/10V
RS485

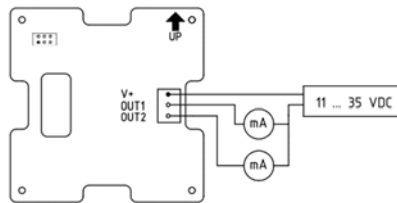


PLC PNP
連接圖

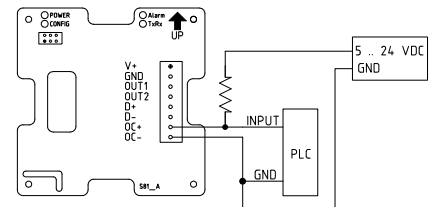


二線式電路連接

4...20mA



PLC NPN
連接圖



物理量輸出範圍

	公制	英制
- 溫度 T	-40 ... 120°C	-40... 248 °F
- 相對溼度 RH	0 ... 100 %	0 ... 100 %
- 露點 T_d	-20 ... 100 °C	-4 ... 212 °F
- 霜/露點 T_f	-20 ... 100 °C	-4 ... 212 °F
- 濕球溫度 T_w	-40 ... 100 °C	-40 ... 212 °F
- 水蒸氣壓 E	0 ... 1013 mbar	0 ... 14.7 psi
- 混和比 R	0 ... 30000 g/kg	0 ... 210000 gr/lb
- 絕對溼度 A	0 ... 550 g/m ³	0 ... 240 gr/ft ³
- 比焓 S	-40 ... 40000 kJ/kg	-10 ... 20000 BTU/lb

聯絡資訊

總公司

地址：新北市中和區建康路 168 號 11 樓

電話：(02)2228-7950 (代表號)

傳真：(02)2228-6140

E-mail：service@maxthermo.com.tw

Web：www.maxthermo.com.tw

台中公司

地址：台中市南屯區大墩7街5號4樓

電話：(04)2471-1083

傳真：(04)2471-1121

台南公司

地址：台南市仁德區義林路 145 巷 26 號

電話：(06)270-1271 (代表號)

傳真：(06)270-2062