

經濟型溫溼度傳感器



Wall mount type 室內型

Duct type 風管型

Remote probe type 分離型

Outdoor type 戶外型

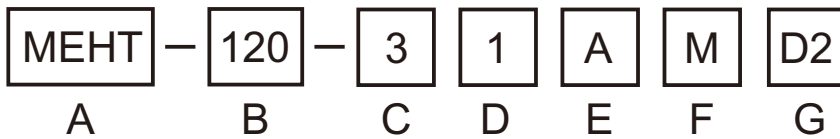
■ Features 產品特點

- 溫濕度傳感器首創現場規劃器
- 支援單通道，可變量輸出
- 感測元件模組化，可更換設計，降低維護成本
- RS485 Modbus 支援浮點數及整數雙格式，公制和英制雙單位
- 三種產品型式，適應各種環境安裝需求
- 全範圍 0 ... 100%RH 量測，溫度量測範圍最高+120°C (248 °F)
- 優異的品質，穩定量測
- IP-65 防護等級

■ Applications 應用領域

- 半導體及微電子工業
- 製藥工業，造紙工業
- 環境試驗箱，乾燥設備，噴塗設備
- 農業，養殖場
- 溫室，儲藏室，冷卻室
- 樓宇自動控制
- 環境和通風控制

■ Order Information 訂貨索引



A. Model 型號:

MEHTAA
MEHTA
MEHT

C. Output 輸出信號:

2 - 4 ~ 20mA
3 - 0 ~ 10V
5 - 0 ~ 5V
6 - 0 ~ 1V
4 - RS485

D. Temperature 溫度量程範圍:

1 - 0 ~ 50°C
2 - 0 ~ 100°C
S - By order
X - No

F. Psychrometric calculations

(Option) 多物理量選擇(選配):
M - Yes
X - No

B. Installation 安裝型態:

110 - Wall mount 室內型
120 - Duct 風管型
130 - Remote probe 分離型
140 - Outdoor 戶外型

E. Connection 電氣連接:

A - Cable gland
B - M12-4 pin (with 2m cable)

G. LED Display :(Option)

LED顯示器(選配)
D1 - Forward
D2 - Reverse

經濟型溫溼度傳感器

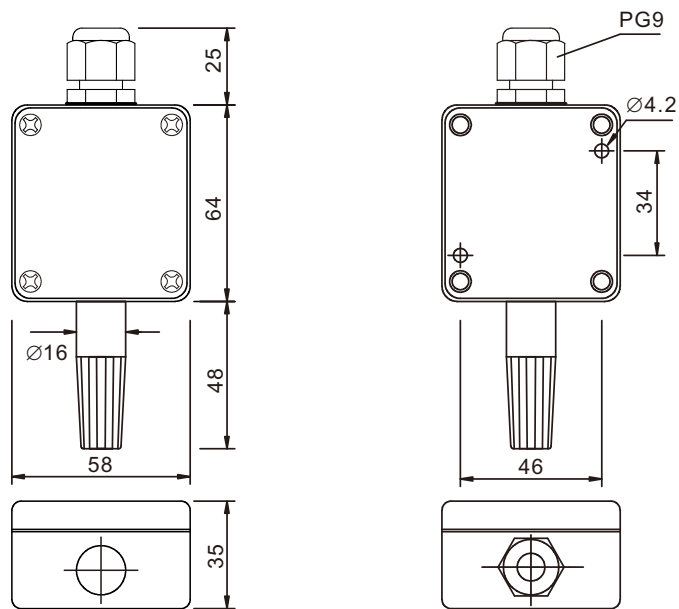
■ Specifications 規格

Model Name		MEHTAA	MEHTA	MEHT
Humidity 濕度	Measurement range 量測範圍	0 ~ 100 %RH	0 ~ 100 %RH	0 ~ 100 %RH
	Accuracy(including non-linearity, hysteresis, and repeatability) 精度 (包含非線性誤差, 遲滯誤差, 和非重複性誤差)	±1.5%RH@25°C (20~80%RH)	±2%RH@25°C (20~80%RH)	±3%RH@25°C (20~80%RH)
		±2%RH@25°C (0~20%RH)/ (80~100%RH)	±3%RH@25°C (0~20%RH)/ (80~100%RH)	
	Temperature coefficient 溫度係數	typ. ±0.05%RH/°C (from 0°C to 80°C)		
	Humidity Hysteresis 遲滯誤差	±1%RH		
	Recovery time after 150 hours of condensation 回復時間,在150小時結露之後	10 second		
	Long term drift 長時間飄移	0.25%RH/year		
Response Time from 33 to 75%RH 反應時間從33 到 75%RH	10 second (at 1m/s air flow)			
Temperature 溫度	Measurement range 量測範圍	-40 ~ 120 °C		
	Accuracy (including non-linearity, hysteresis, and repeatability) 精度	±0.7°C (-40 ~ 5°C) / ±0.3°C (5 ~ 60°C) / ±0.9°C (60 ~ 120°C)		
	Long term drift 長時間飄移	0.02°C/year		
Analog output 類比輸出	Current output 電流輸出	3-wire, 4 ~ 20mA		
	Voltage output 電壓輸出	0 ~ 1 V / 0 ~ 5 V / 0 ~ 10 V		
	Accuracy @25°C 精度	±0.1% full scale		
	Temperature dependence 溫度係數	±0.005%/°C full scale		
	External loads 輸出負載	current outputs RL < 500 ohm/ voltage output 0 ~ 1 V output RL > 2K ohm 0 ~ 5 V and 0 ~ 10 V outputs RL > 10K ohm		
Digital output 數位輸出	RS485	meet the standards TIA/EIA-485-A		
	Protocol	MODBUS RTU		
Psychrometric calculations(Optional) 濕度單位選擇(選配)		(Td) dew point temperature, (R) mixing ratio, (Tf) frost point temperature (A) absolute humidity, (Tw) wet bulb temperature, (E) water vapor pressure, (S) enthalpy,		
LED Display (option) LED 顯示器	Number of bits 位數	3-digit, 0.4 "7-segment LED		
	Display method 顯示方式	OUT1 stable, OUT2 flash 3 time, alternate		
Power supply 電源供應	View direction 顯示方向	Forward or Reverse		
	DC Voltage 直流電壓	15 ~ 35VDC		
Mechanics 機構	AC Voltage 交流電壓	12~ 29 VAC		
	Housing material 外殼材質	PC, POLYCARBONATE		
	Housing classification 保護等級	IP 65		
	Probe pressure 測棒耐壓	10bar		
Probe material 測棒材質	Cable of remote probe version	2m, shield PVC 80°C		
	Wall mount version 壁掛型	ABS		
	Duct version 風管型	aluminum		
	Remote probe version 分離型	brass nickel-plated		
temperature range 工作溫度		Without display -40 ~ 80°C (-40 ~ 176°F) / With display -25 ~ 80°C (-13 ~ 176°F)		
Probe temperature range 棒測工作溫度		Duct and remote probe version -40 ~ 120 °C (-40 ~ 248 °F)		
Electromagnetic compatibility 電磁干擾防護		Complies with EMC standard EN61326-1, Industrial Environment		

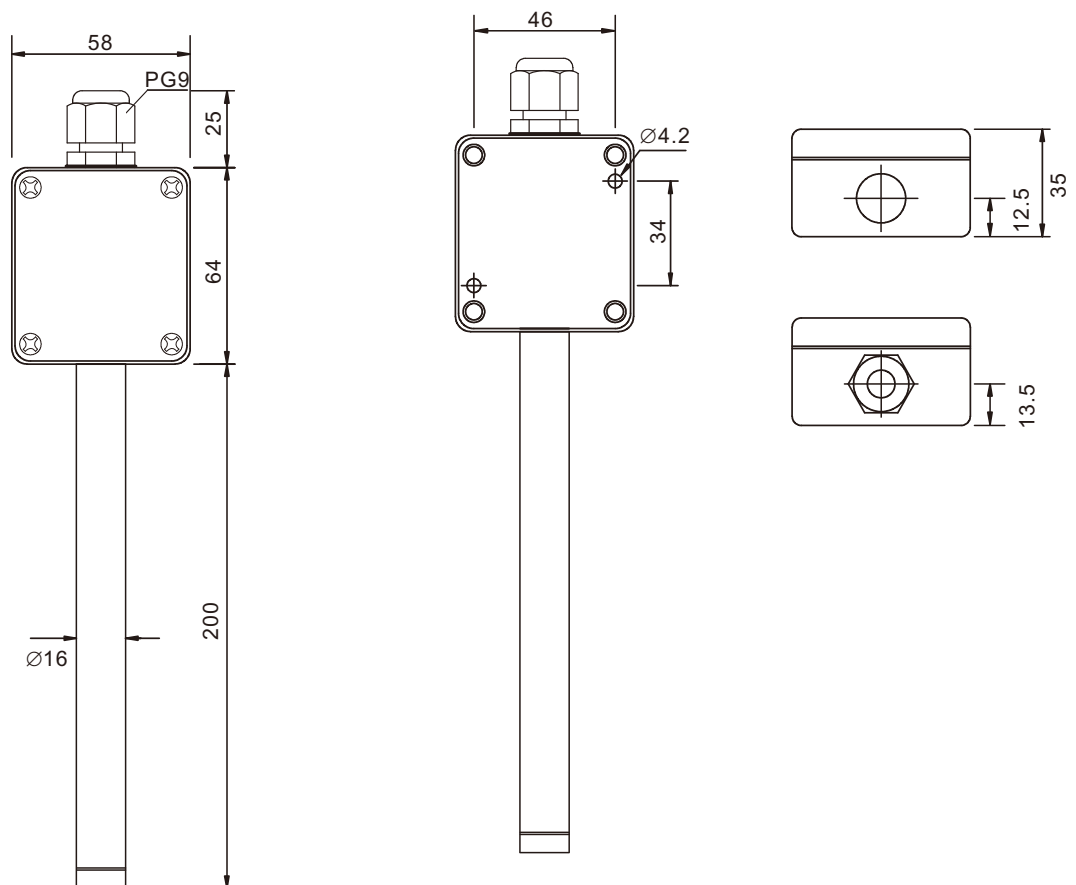
經濟型溫溼度傳感器

安裝尺寸 (mm)

110 壁掛型



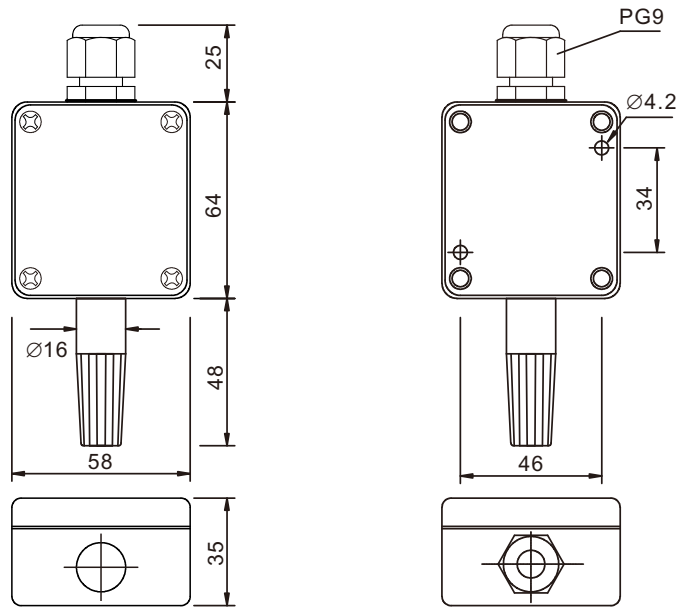
120 風管型



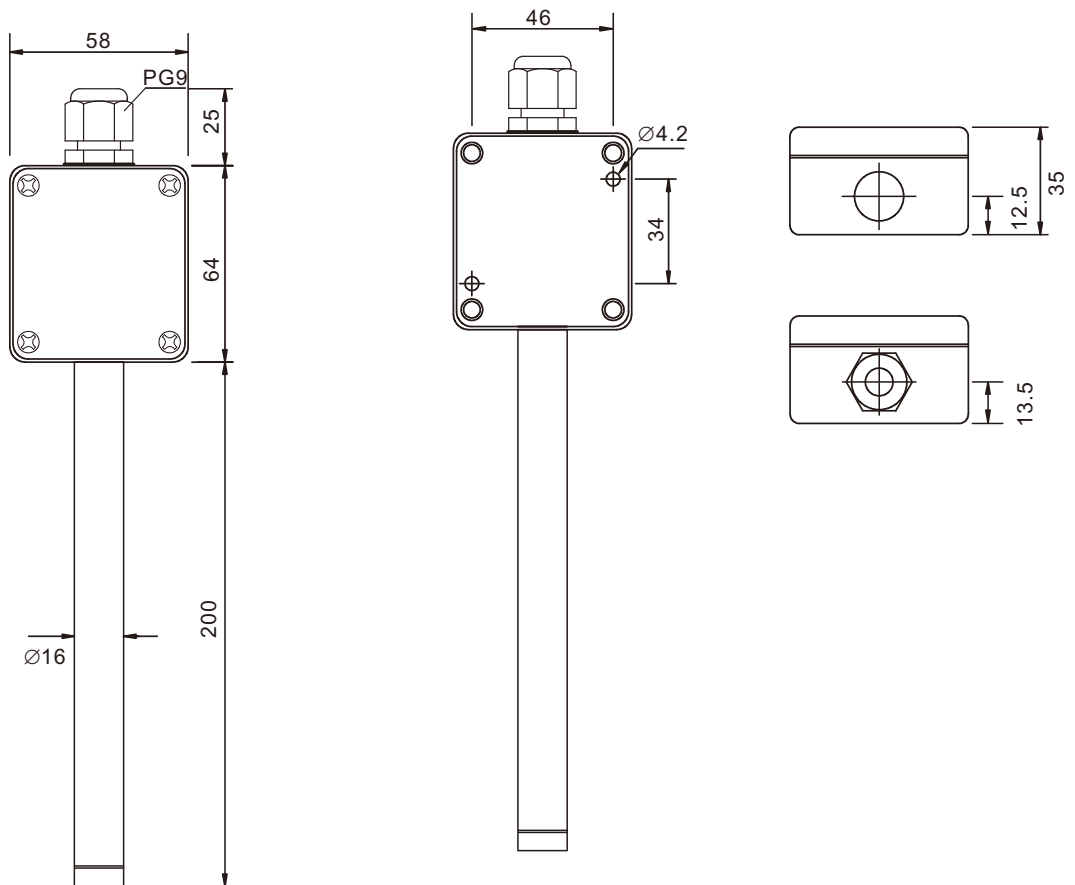
經濟型溫溼度傳感器

安裝尺寸 (mm)

110 壁掛型

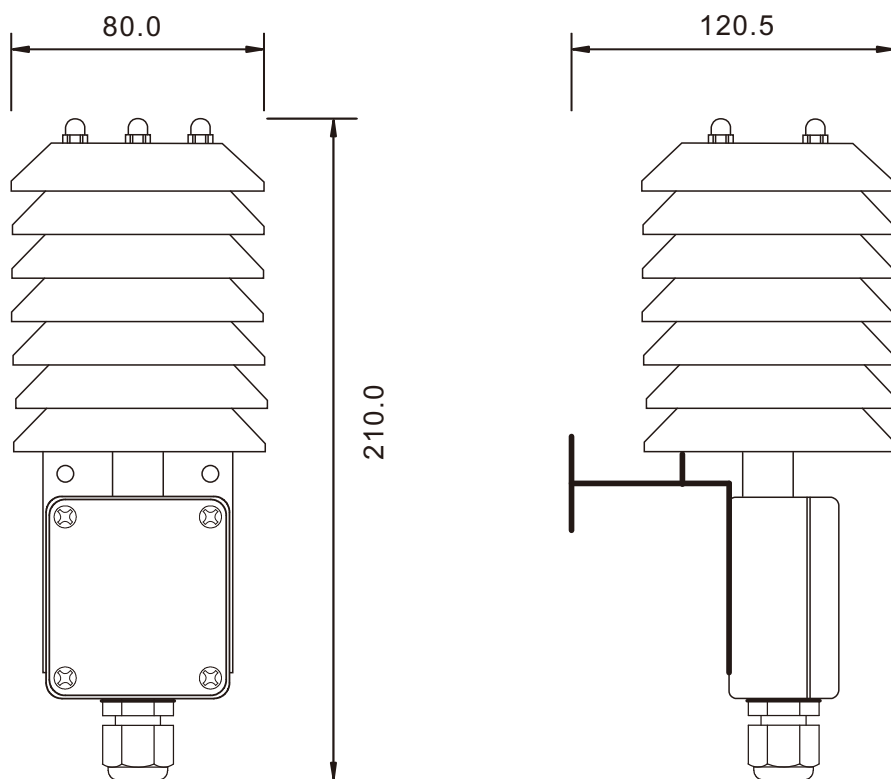


120 風管型



經濟型溫溼度傳感器

140 戶外型

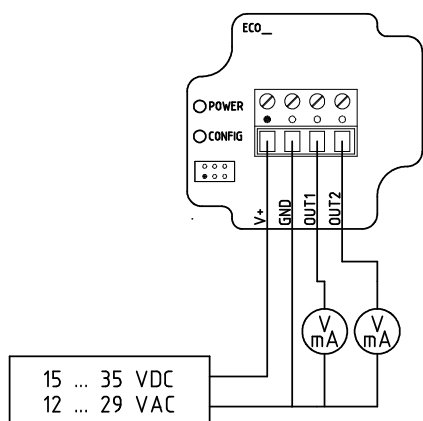


經濟型溫溼度傳感器

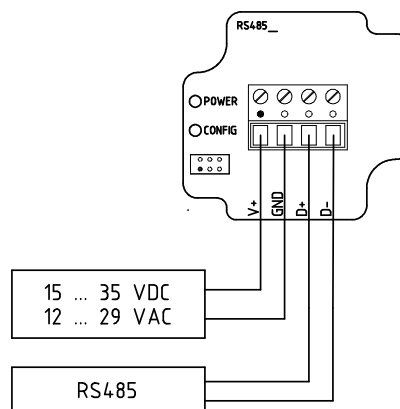
電路連接

端子台+塑膠電纜頭

Analog output

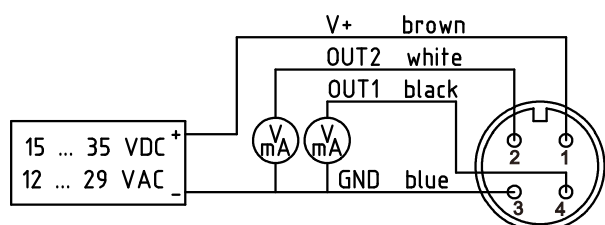


RS485 output

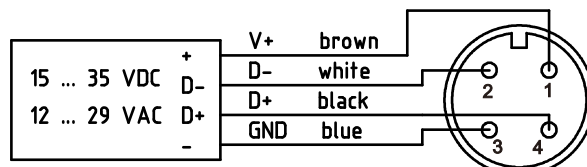


M12 金屬連接器

Analog output

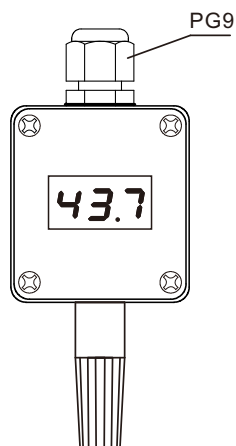


RS485 output

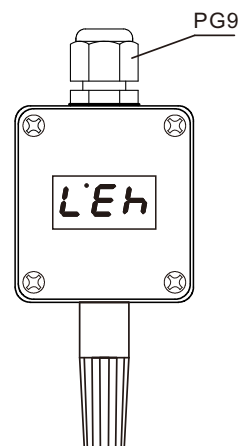


LED 顯示器

正向顯示: D1



反向顯示: D2



經濟型溫溼度傳感器

物理量輸出範圍

	公制	英制
- 溫度 <u>T</u>	-40 ... 120 °C	-40... 248 °F
- 相對溼度 <u>RH</u>	0 ... 100 %	0 ... 100 %
- 露點 <u>Td</u>	-20 ... 100 °C	-4 ... 212 °F
- 霜/露點 <u>Tf</u>	-20 ... 100 °C	-4 ... 212 °F
- 濕球溫度 <u>Tw</u>	-40 ... 100 °C	-40 ... 212 °F
- 水蒸氣壓 <u>E</u>	0 ... 1013 mbar	0 ... 14.7 psi
- 混和比 <u>R</u>	0 ... 30000 g/kg	0 ... 210000 gr/lb
- 絕對溼度 <u>A</u>	0 ... 550 g/m ³	0 ... 240 gr/ft ³
- 比焓 <u>S</u>	-40 ... 40000 kJ/kg	-10 ... 20000 BTU/lb

聯絡資訊

總公司

地址：新北市中和區建康路 168 號 11 樓

電話：(02)2228-7950 (代表號)

傳真：(02)2228-6140

E-mail：service@maxthermo.com.tw

Web：www.maxthermo.com.tw

台中公司

地址：台中市南屯區大墩7街5號4樓

電話：(04)2471-1083

傳真：(04)2471-1121

台南公司

地址：台南市仁德區義林路 145 巷 26 號

電話：(06)270-1271 (代表號)

傳真：(06)270-2062