



Programmable Logic Controller

FAB 系列 PLC 可程序逻辑控制器



特色

1. 小规模泛用型可编程控制。
2. 模块提供电话控制语音示警功能。
3. 程与监控可拆式 LCD 面板。
4. OPC Client 通讯。
5. 内建最多 12 点模拟输入:可做温度、湿度、压力、流量、液位等的控制。

型号说明

AF-1 主机模块				
	型号	供电电压	输入	输出
	AF-10MR-A	AC100-240V	6点 AC 数字输入	4点继电器输出
	AF-10MR-D	DC12-24V	6点 DC 输入 (模拟量或数字量)	4点继电器输出
	AF-10MR-E	AC14-20V/DC12-24V	6点 DC 输入	4点继电器输出
	AF-10MR-D	DC12-24V	6点 DC 输入 (模拟量或数字量)	4点晶体管 (NPN)输出
	AF-10MR-GD	DC12-24V	6点 DC 输入 (模拟量或数字量)	4点晶体管 (PNP)输出
AF-20 主机模块				
	型号	供电电压	输入	输出
	AF-20MR-A	AC100-240V	12点 AC 数字量输入	8点继电器输出
	AF-20MR-D	DC12-24V	12点 DC 输入 (模拟量或数字量)	8点继电器输出
	AF-20MR-E	AC14-20V/DC12-24V	12点 DC 输入	8点继电器输出
	AF-20MT-D	DC12-24V	12点 DC 输入 (模拟量或数字量)	8点晶体管 (NPN)输出
	AF-20MT-GD	DC12-24V	12点 DC 输入 (模拟量或数字量)	8点晶体管 (PNP)输出
电话语音模块				
	型号	供电电压	功能概述	
	AF-MIL-A	AC110-220V	自动拨打警报电话， 远程电话控制，语音拨放功能	
	AF-MIL-D	DC12-24V		
	AF-AUD	---	计算机语音模块录音线	

产品规格

FAB 通用参数						
类型 参数	AF-10MR-A AF-20MR-A	AF-10MR-E AF-20MR-E	AF-10MT-E AF-20MT-E	AF-10MR-D AF-20MR-D	AF-10MT-D AF-20MT-D	AF-10MR-GD AF-20MR-GD
电源部分						
额定电压	AC100-240V	AC14-20V / DC12-24V	DC12 / 24V	DC12 / 24V	DC12 / 24V	DC12 / 24V
允许电压范围	AC85-260V	AC12-24V / DC10-28V	DC10-28V	DC10-28V	DC10-28V	DC10-28V
消耗功率	3W / 5W	3W / 5W	1.5W / 2W	3W / 5W	1.5W / 2W	1.5W / 2W

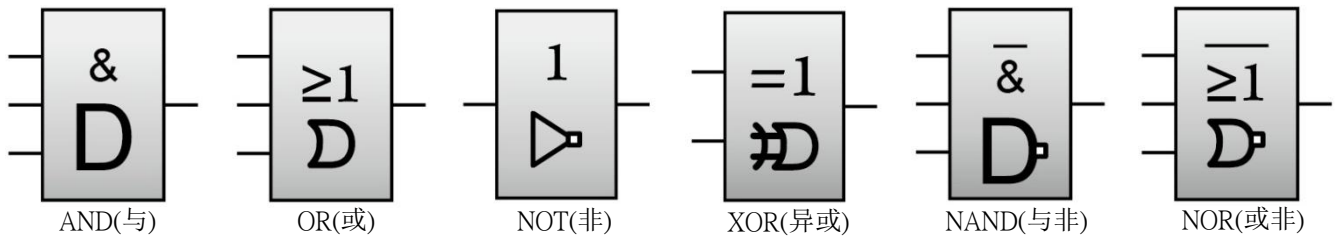
输入部分						
数字量输入	Yes	Yes	Yes	Yes	Yes	Yes
模拟量输入	No	No	No	Yes	Yes	Yes
信号0的电压	AC0-40V	AC0-5V / DC0-5V	DC0-5V	DC0-5V	DC0-5V	DC0-5V
信号1的电压	AC80-240V	AC10-24V / DC10-24V	DC10-24V	DC10-24V	DC10-24V	DC10-24V
模拟量电压	/	/	/	DC0-10V	DC0-10V	DC0-10V
信号0的输入电流	<0.1mA	<0.2mA	<0.5mA	<0.4mA	<0.4mA	<0.4mA
信号1的输入电流	<0.2mA	<1mA	<1mA	<1mA	<1mA	<1mA
输出部分						
输出类型	继电器	继电器	电晶体(NPN)	继电器	电晶(NPN)	晶体管(PNP)
输出电压	AC0-240V / DC0-24V	AC0-240V / DC0-24V	DC0-24V	AC0-240V / DC0-24V	DC0-80V	DC0-80V
输出电流	阻性 10A 感性 2A	阻性 10A 感性 2A	≤2A	阻性 10A 感性 2A	≤2A	≤2A
开关频率						
机械	10Hz	电阻负载 / 灯负载	2Hz	感性负载	0.5Hz	
环境参数						
工作温度	0°C~55°C	保护类型	IP20	25°C时钟缓冲	100h	
存储温度	-40°C~70°C	干扰抑制	EN55011 (B class)	实时时钟精度	Max ±5s/day	
运输环境	-40°C~70°C	绝缘强度	IEC1131			
其它						
定时器	127	实时钟控制段	127	程序存储量	64k	
计数器	127	尺寸	90X71X58 (10点) / 90X126X58 (20点) (Unit: mm)			
功能块	127	安装方式	标准 35mmDIN 导轨或螺丝安装			

系统构成

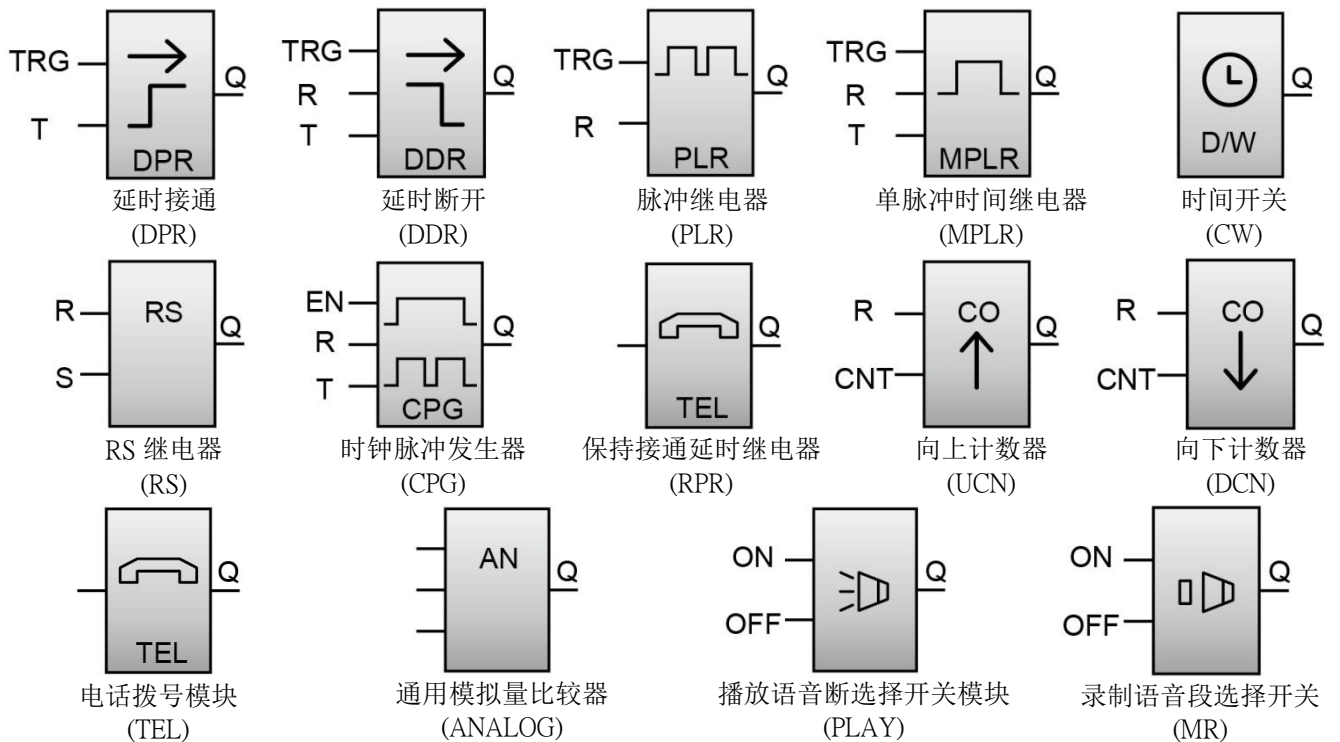


简易功能介绍

6种基本功能块



14种特殊功能块



版权所有转载必究，如内容有所变更不另通知

联络信息

台北世貿中心

地址：台北市信义区信义路 5 段 5 号 3C25
电话：(02) 2720-6601 (代表号)
传真：(02) 2720-6603
E-mail: maxtech@maxthermo.com.tw
网址：http://www.maxthermo.com.tw

中和營業處及工廠

地址：新北市中和区建康路 168 号 11 楼
电话：(02) 2228-7950 (代表号)
传真：(02) 2228-6140
E-mail: maxth.taipei@msa.hinet.net

台中營業處

地址：台中市南屯区大墩 7 街 5 号 4 楼
电话：(04) 2471-1083
传真：(04) 2471-1121

台南營業處

地址：台南市仁德区义林路 145 巷 26 号
电话：(06) 270-1271 (代表号)
传真：(06) 270-2062

泰國極大電機公司

地址：86/132-133 m.7 Samaedum Bangkoontien Bangkok 10150 Thailand.
电话：+662-415-8318 , +662-417-2548-49 (代表号)
传真：+662-415-8798
网址：www.thaimaximum.com