

AC 伺 服 系 統

ESDA系列

安 裝 、 操 作 手 冊



上適科技企業有限公司
Sunseeker Technology Co., Ltd.
台北縣三重市忠孝路2段32巷21號11F
統一編號：80440114

<http://www.sun-seeker.com.tw>
E-mail : sun@sun-seeker.com.tw
TEL : 886-2-2982-1280
FAX : 886-2-2982-1282

目錄

開箱注意事項

伺服驅動器機種確認	
伺服馬達機種確認	1
伺服驅動器與伺服馬達搭配對照表	2



驅動器外觀及面板說明	2
------------	---

驅動器尺寸圖

ESDA15B尺寸圖	
ESDA20B尺寸圖	
ESDA30C尺寸圖	
ESDA40C尺寸圖	3

驅動器安裝方法

安裝場所	
環境條件	
安裝方向及間隔	4

馬達尺寸圖

CB系列120W	5
CB系列300W	6
CB系列750W	7
CC系列	8
MB系列	9

馬達端出線	10
-------	----

馬達安裝方法

安裝場所	
環境條件	
安裝方式	
其他注意事項	11

配線注意事項	12
--------	----

使用電線規格	13
--------	----

TB（端子座）接腳說明	14
-------------	----

CN1（控制信號接頭）接腳說明	14~15
-----------------	-------

CN2（編碼器信號接頭）接腳說明	16
------------------	----

馬達附機械式剎車時（BRAKE）接線說明	16
----------------------	----

驅動器各種輸入及輸出信號迴路形式圖	17~18
-------------------	-------

馬達及電源標準接線圖	19
------------	----

控制信號標準接線圖

位置控制CN1接線圖(Line Driver)	20
位置控制CN1接線圖(Open Collector)	20

驅動器面板操作說明	21
-----------	----

目錄

輔助功能說明 (Fn)

輔助功能一覽表	22
輔助功能操作方式	23~25



使用者參數設定模式說明 (Pn)

參數設定操作方式	26
使用者參數一覽表	27~32

資料監視功能說明 (Dn)

資料監視操作方式	33
監視模式資料一覽表	34
馬達型式對照表	35

驅動器異常警報說明及對策 (Er)

異常警報一覽表	36~37
---------	-------

通訊功能 (RS232)

通訊接線說明	38
通訊協定及格式說明	38~39
通訊位址說明	39~40

運轉

運轉前注意事項	
試運轉步驟	41
位置控制運轉調整方式	42

附錄 (一) 電子齒輪比計算方式	43
------------------	----

附錄 (二) 信濃伺服馬達規格表	44
------------------	----

附錄 (三) 東元伺服馬達編碼說明、規格表及尺寸圖	45~48
---------------------------	-------

開箱後注意事項

- 檢查驅動器有無損傷。
- 檢查附件：1、驅動器：25 Pins及9 Pins接頭 D-Type接頭（含保護蓋及螺絲）各一組；
2、馬達：MB系列馬達附軍用接頭（4 Pins及9 Pins）各一組；MB剎車馬達附軍用接頭（9 Pins）兩組。
- 檢查驅動器機種與馬達是否與訂購的機種相同：



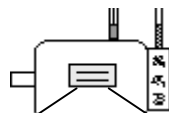
伺服驅動器機種確認



ESDA 15 B - CB 301 C 2 7F

伺服驅動器系列	ESDA：ESDA系列	
伺服驅動器電流量	15：15A	20：20A
	30：30A	40：40A
伺服驅動器電源	A：單相110V	B：單相220V
	C：三相220V	
搭配伺服馬達系列	CB：CB系列 (低慣量)	CC：CC系列 (超低慣量)
	MB：MB系列 (中慣量)	TSB：東元伺服 TSC：東元伺服
搭配伺服馬達容量	121：120W	201：200W
	301：300W	401：400W
	751：750W	
	551：550W	102：1KW
	152：1.5KW	
搭配伺服馬達容量	A：1000 rpm	B：2000 rpm
	C：3000 rpm	G：3000 rpm
伺服馬達線間電壓	1：110V	2：220V
編碼器種類	7F：2000 P/R	7H：2500 P/R

信濃伺服馬達機種確認



CB、MB系列

7 CB 30 [A] - 2 D E 7F

編碼器規格	7F：2000 P/R	7H：2500 P/R	
馬達附屬配備	E：編碼器	G：編碼器加機械式剎車	
馬達接頭型式	C：軍用接頭	D：正常出線	
馬達線間電壓	1：100V	2：單相200V	3：三相200V
*MB系列才有此編碼、CB系列皆為3000rpm			
馬達轉速(rpm)	A：1000	B：2000	C：3000
馬達容量	12：120W	30：300W	
	75：750W	055：550W	
	100：1KW	150：1.5KW	
馬達系列	CB：CB系列	MB：MB系列	
Frame尺寸	5：54mm	7：76mm	8：87mm
	3：130mm		

CC系列

6 CC 401 G - 3 D E BE

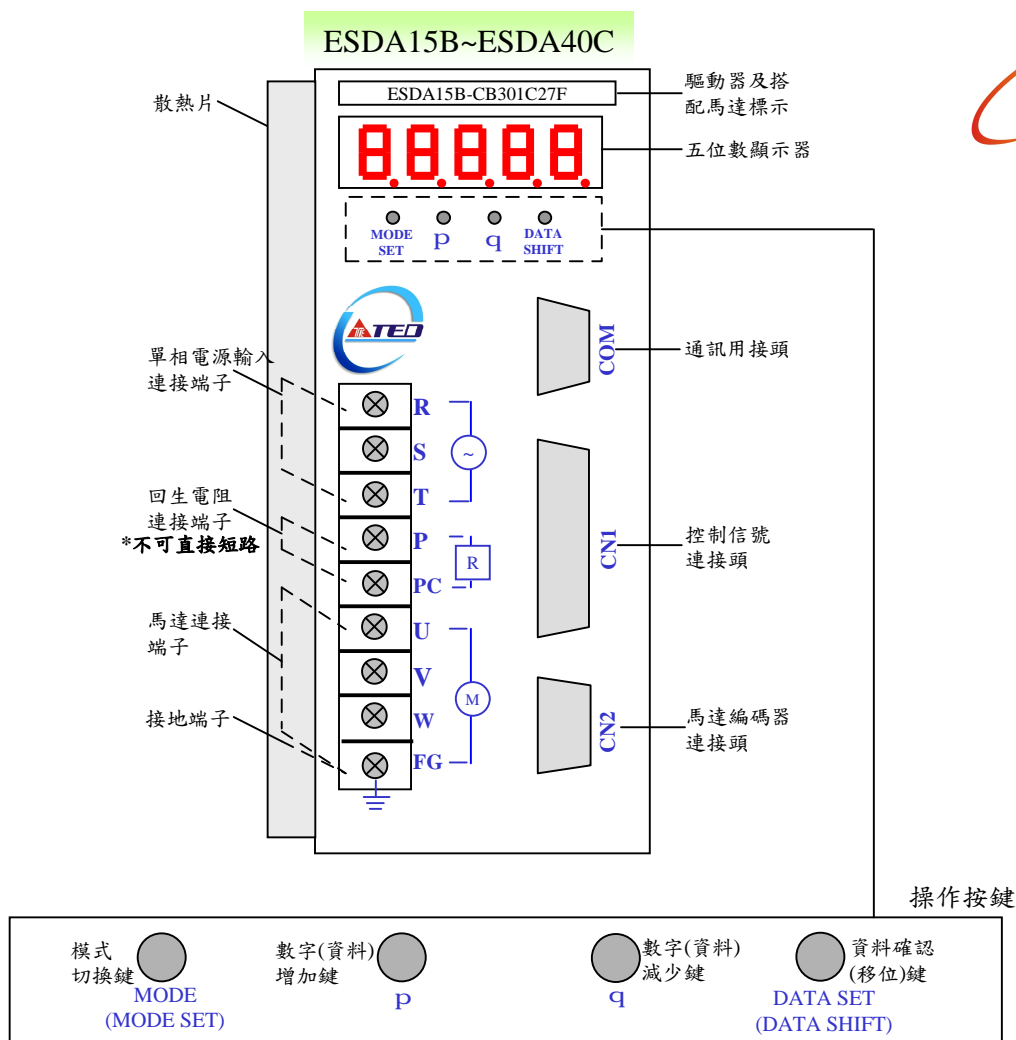
編碼器規格	BE：2000 P/R		
馬達附屬配備	E：編碼器	G：編碼器加機械式剎車	
馬達接頭型式	C：軍用接頭	D：正常出線	
馬達線間電壓	1：100V	2：單相200V	3：三相200V
馬達轉速(rpm)	G：3000		
馬達容量	201：200W	401：400W	751：750W
馬達系列	CC：CC系列		
Frame尺寸	6：60mm	8：80mm	

※信濃伺服詳細規格請參考【附錄二】
※東元伺服（TSB、TSC系列）馬達請參考【附錄三】

伺服驅動器與伺服馬達搭配對照表

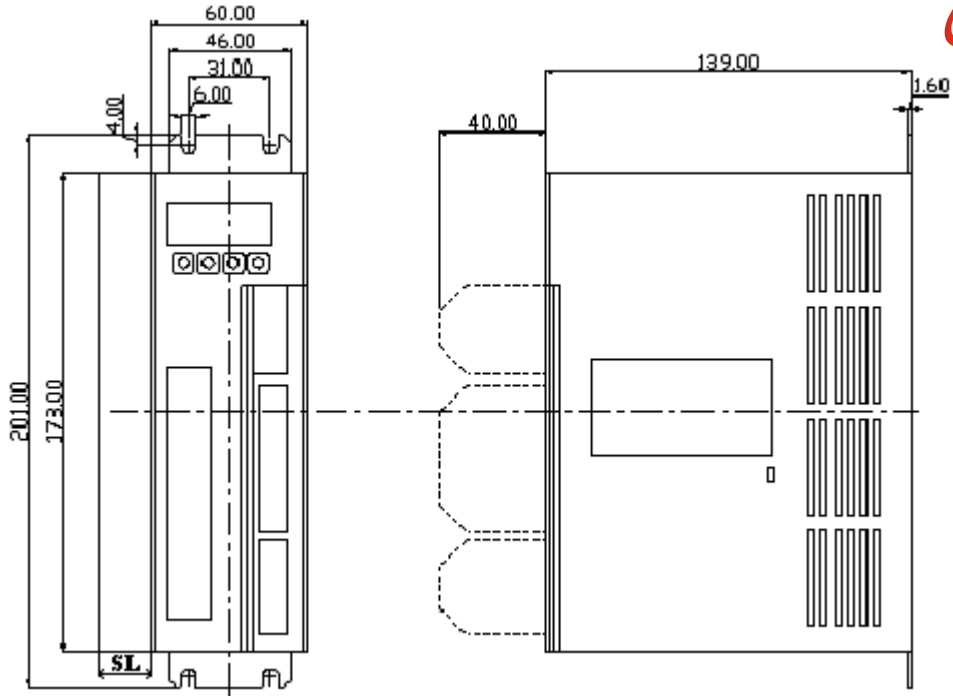
伺服驅動器機種名稱	ESDA15B	ESDA20B	ESDA30C	ESDA40C
伺服馬達機種名稱	5CB12 (CB系列120W)	8CB75 (CB系列750W)	3MB100A (MB系列1KW)	3MB150B (MB系列1.5KW)
	7CB30 (CB系列300W)	6CC401G (CC系列400W)	3MB100B (MB系列1KW)	3MB150C (MB系列1.5KW)
	6CC201G (CC系列200W)	3MB055A (MB系列550W)	8CC751G (CC系列750W)	
	6CC401G (CC系列400W)	8CC751G (CC系列750W)		

驅動器外觀及面板說明



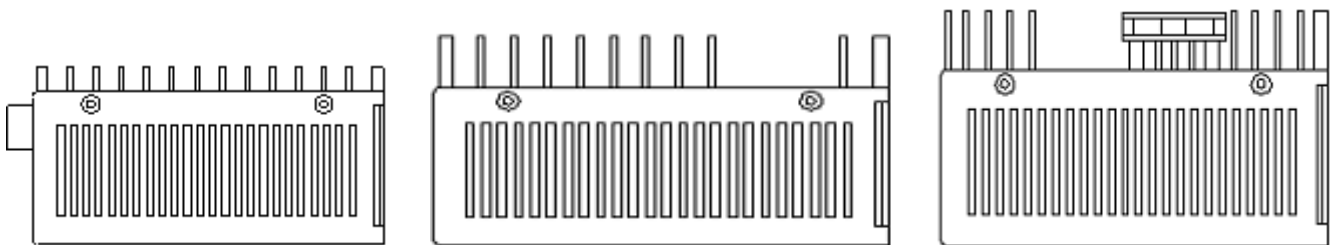
驅動器尺寸圖

*ESDA15B/20B/30C/40C 尺寸圖



	ESDA15B	ESDA20B	ESDA30C/ESDA40C
SL	10mm	20mm	30mm

*ESDA15B/20B/30B/40C 側視圖



ESDA15B

ESDA20B

ESDA30C/40C

驅動器安裝方法

安裝場所

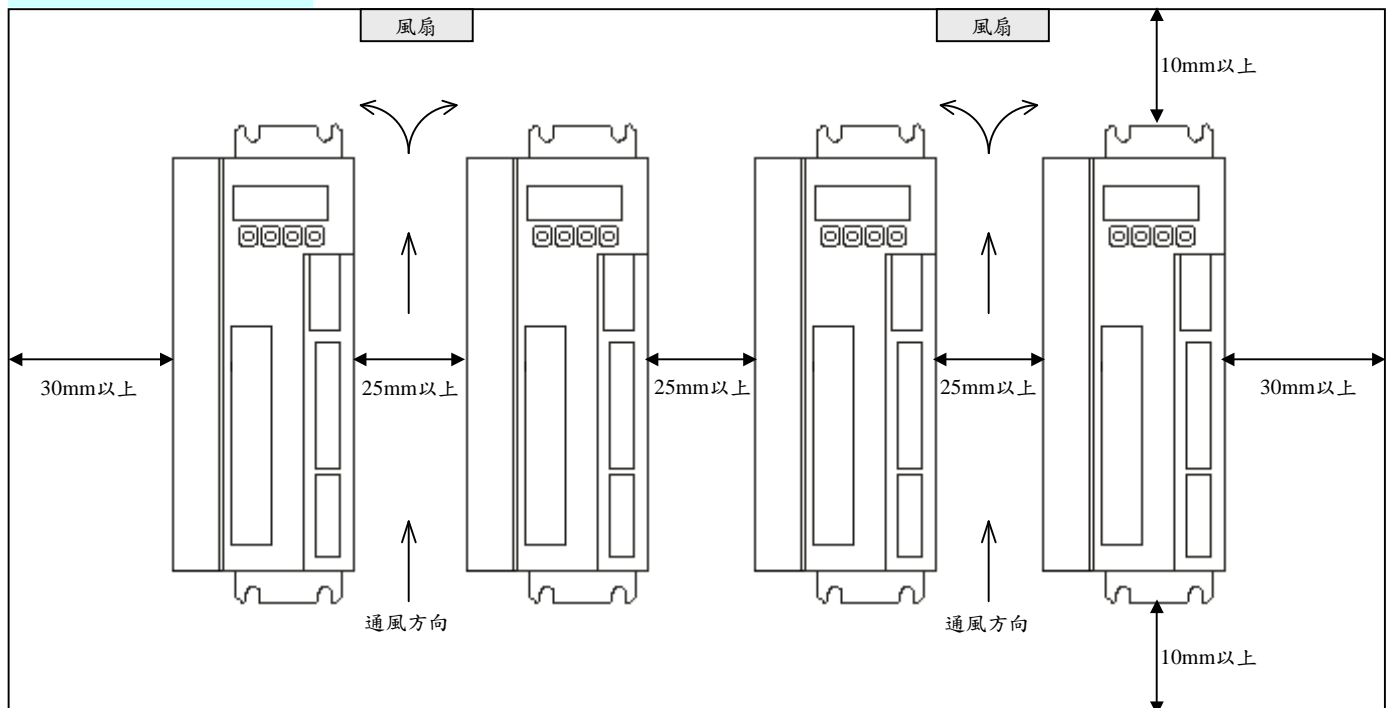
- 1、通風良好，少濕氣及灰塵之場所。
- 2、無腐蝕性、引火性氣體、油氣、切削液、切削粉、鐵粉等環境。
- 3、無振動的場所。
- 4、無水氣及陽光直射的場所。



環境條件

項目	條件
使用周圍溫度	0~55°C(不結霜條件下)
使用周圍溼度	85%RH以下(不結霜條件下)
保存溫度	-20~80°C(不結霜條件下)
保存溼度	85%RH以下(不結霜條件下)
振動	0.5G以下

安裝方向及間隔



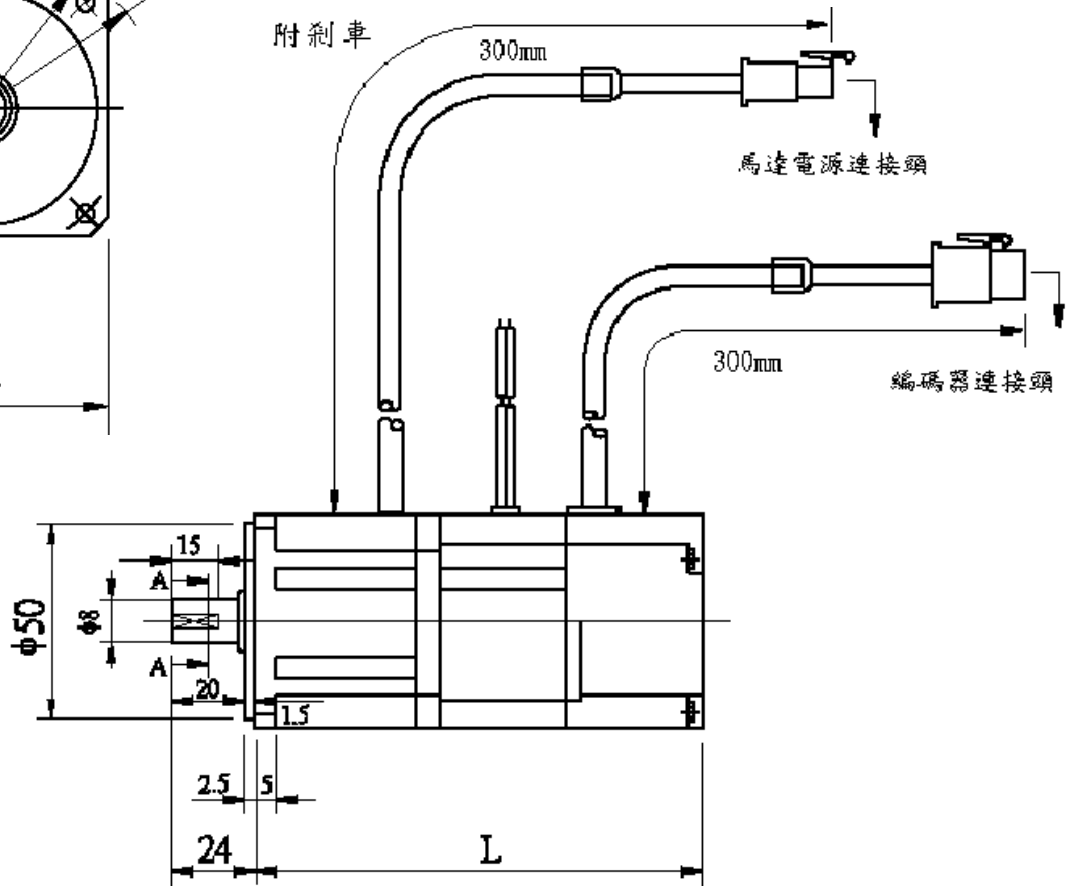
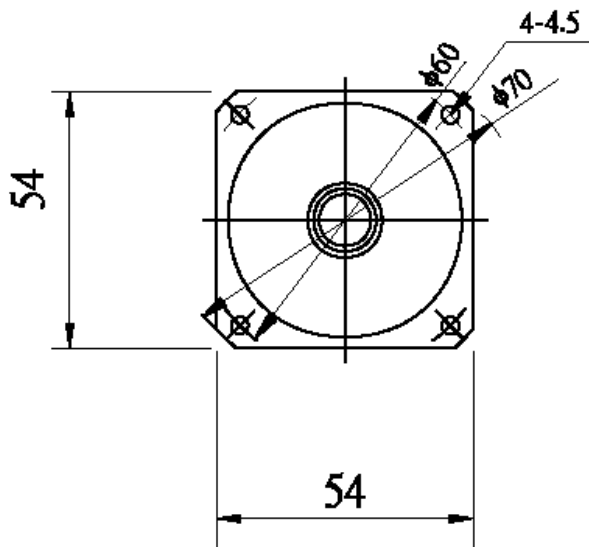
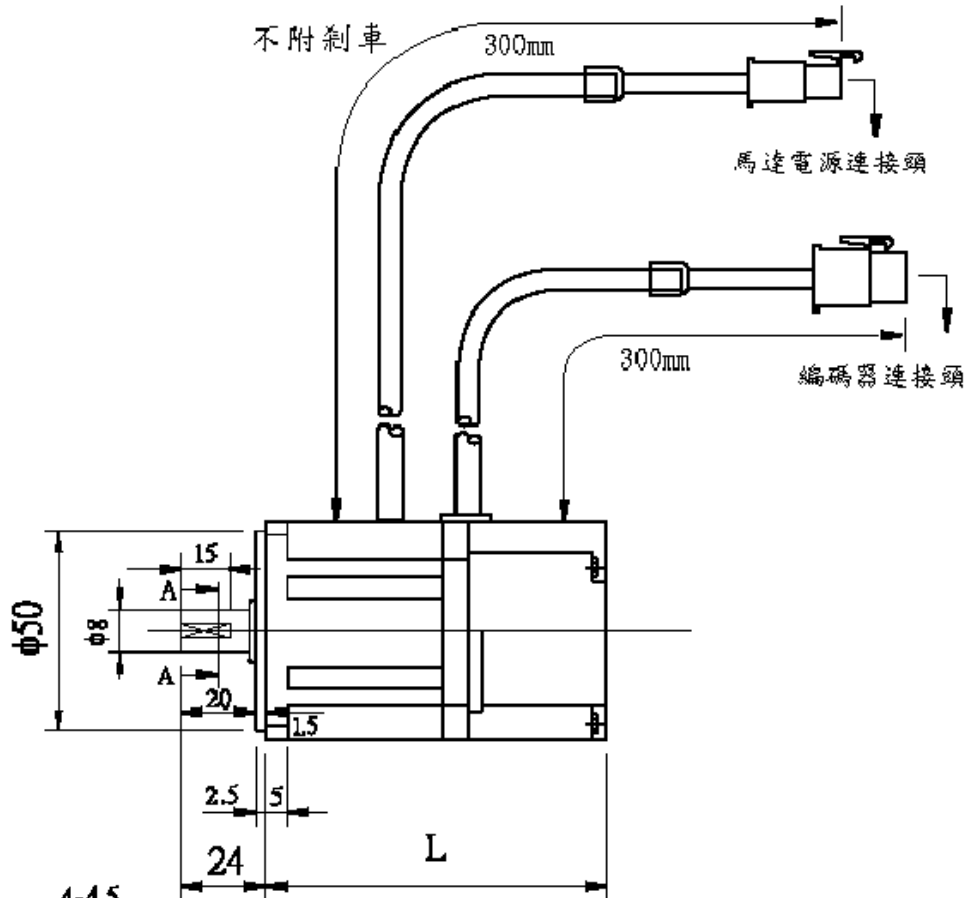
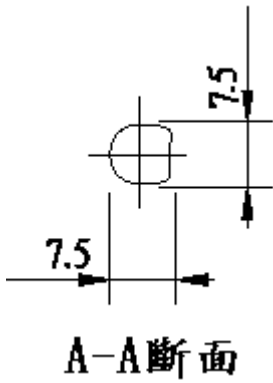
- 1、本驅動器採用自然對流冷卻方式，正確安裝方向為垂直站立方式，
- 2、在配電箱中需考慮溫升情況，未達有效散熱及冷卻效果，需保留足夠的空間以取得充分的空氣。
- 3、如想要使控制箱內溫度達到一致，需增加風扇等散熱設備。
- 4、組裝時應注意避免鑽孔屑及其他異物掉落驅動器內。
- 5、安裝時請確實以M5螺絲固定。
- 6、附近有振動源時，請使用振動吸收器，防振橡膠來作為驅動器的防振支撐。
- 7、驅動器附近有大型磁性開關、熔接機等雜訊干擾源時，容易使驅動器受外界干擾造成誤動作，此時需加裝雜訊濾波器。但雜訊濾波器會增加洩漏電流，因此需在驅動器的輸入端裝上絕緣變壓器 (Transformer)。

馬達尺寸圖

CB系列

單位：mm

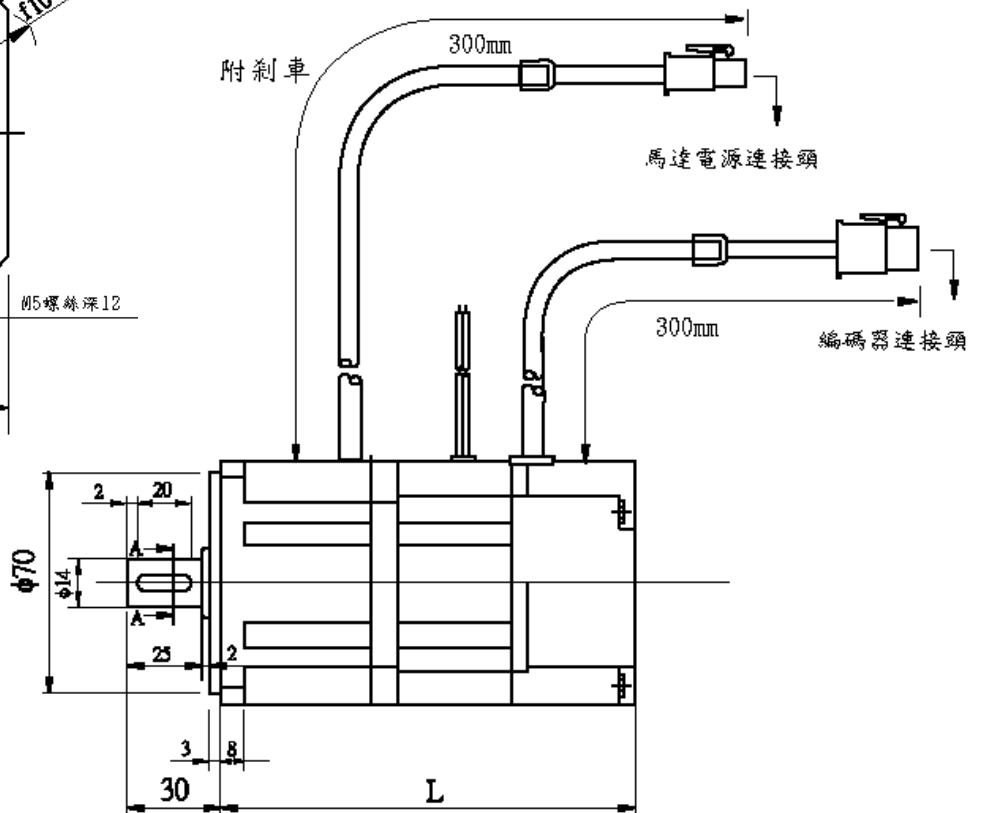
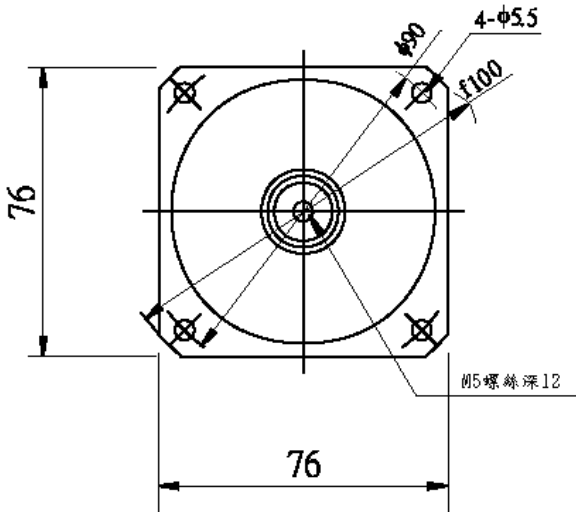
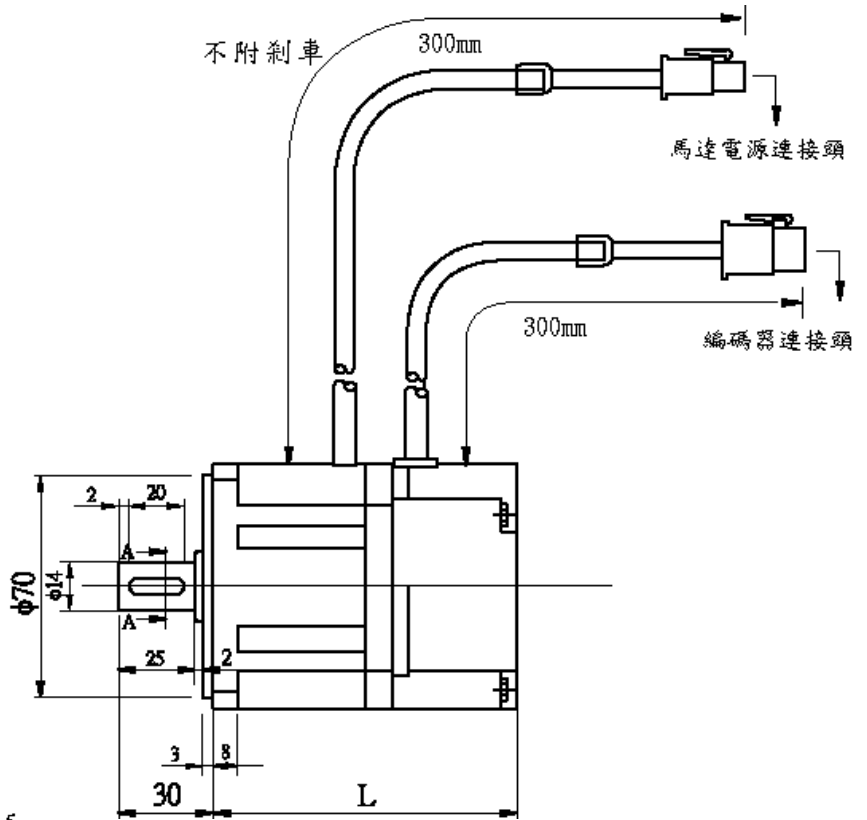
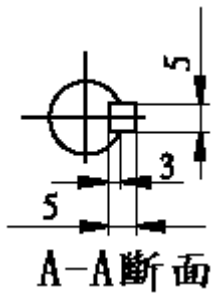
	型號	L尺寸
不附剎車	5CB12	105
附剎車	5CB12	133



CB系列

單位：mm

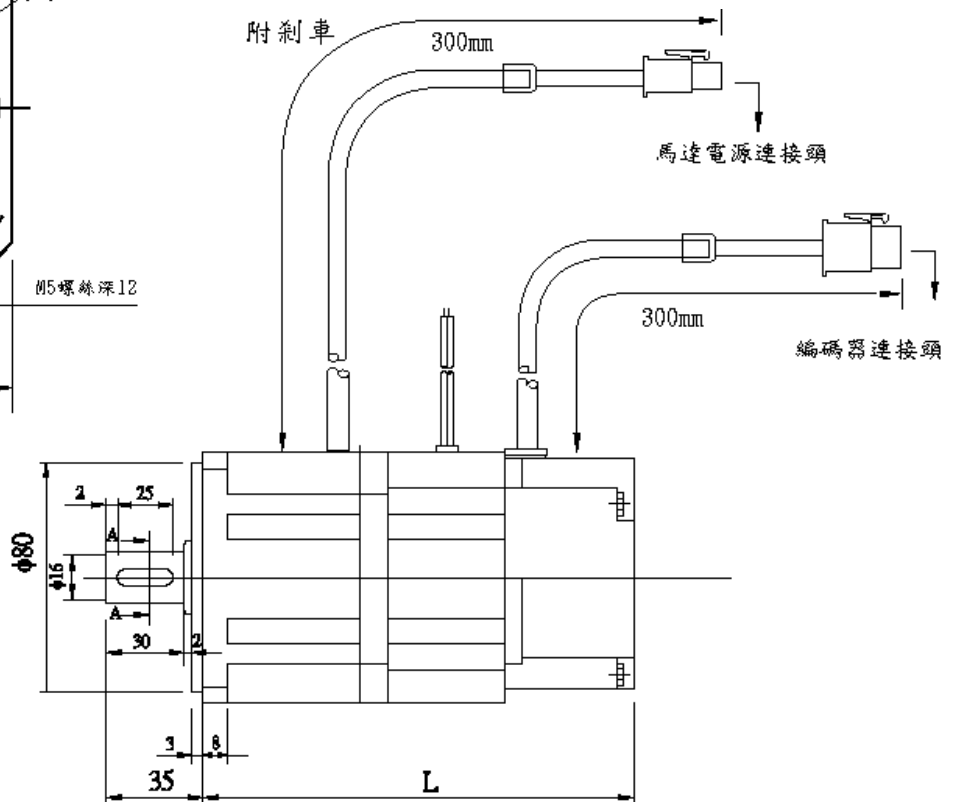
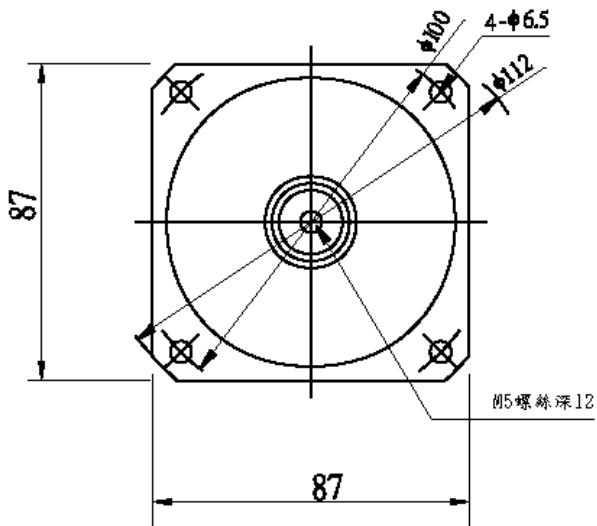
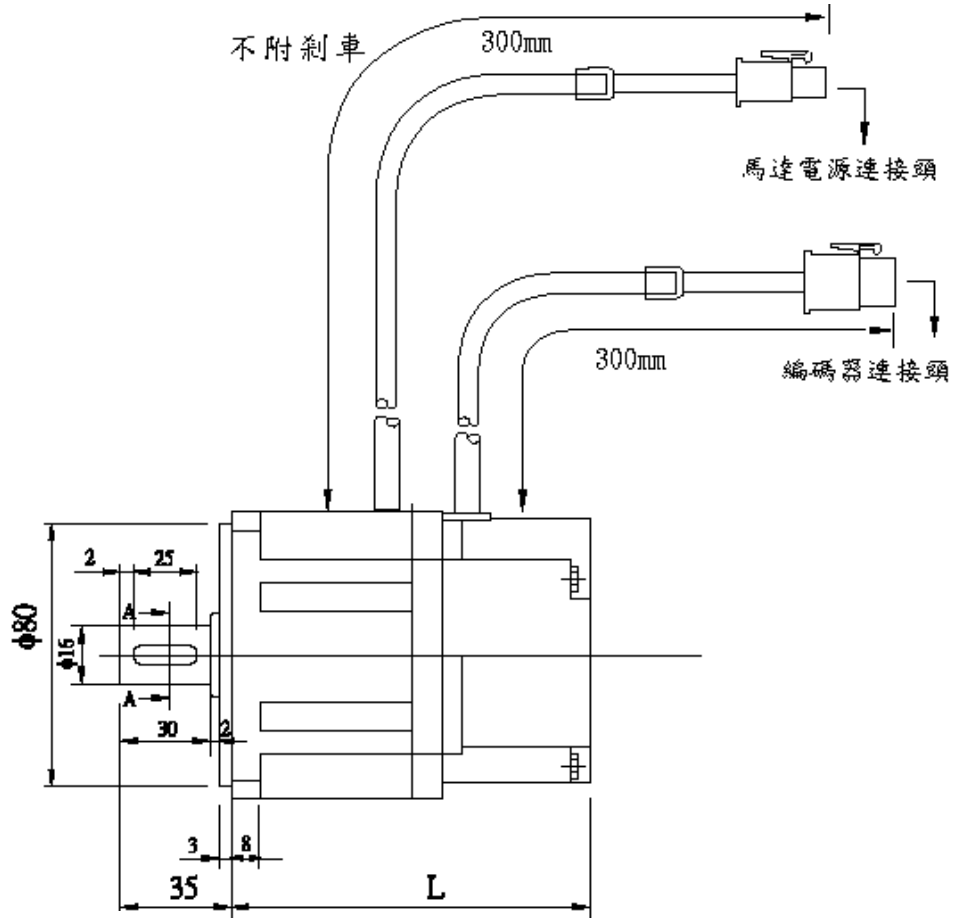
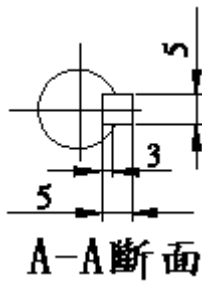
	型號	L尺寸
不附剎車	7CB30	106
附剎車	7CB30	142.5



CB系列

單位：mm

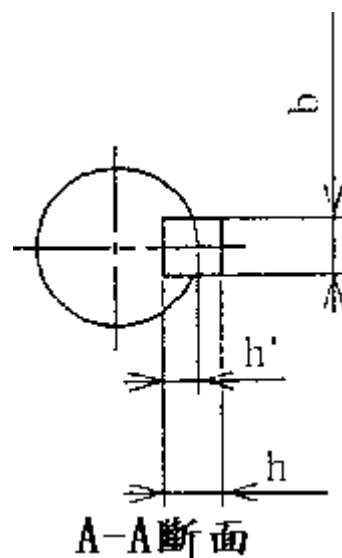
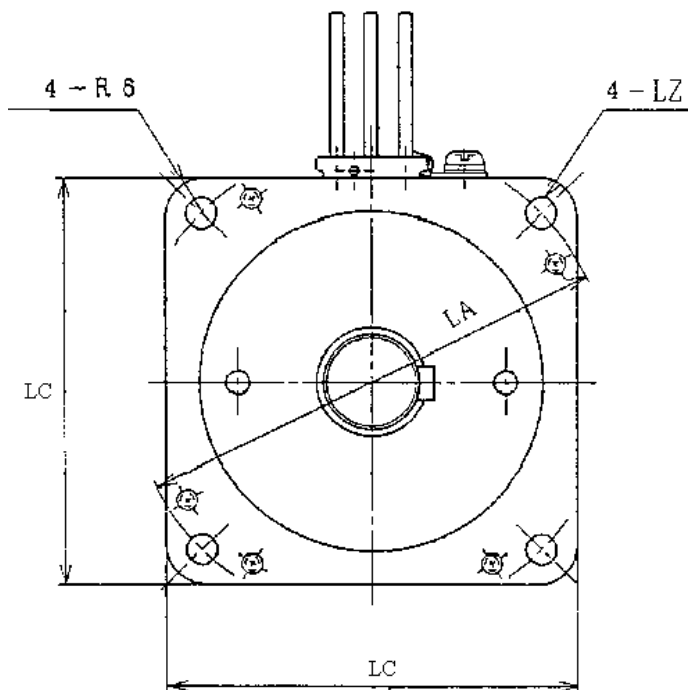
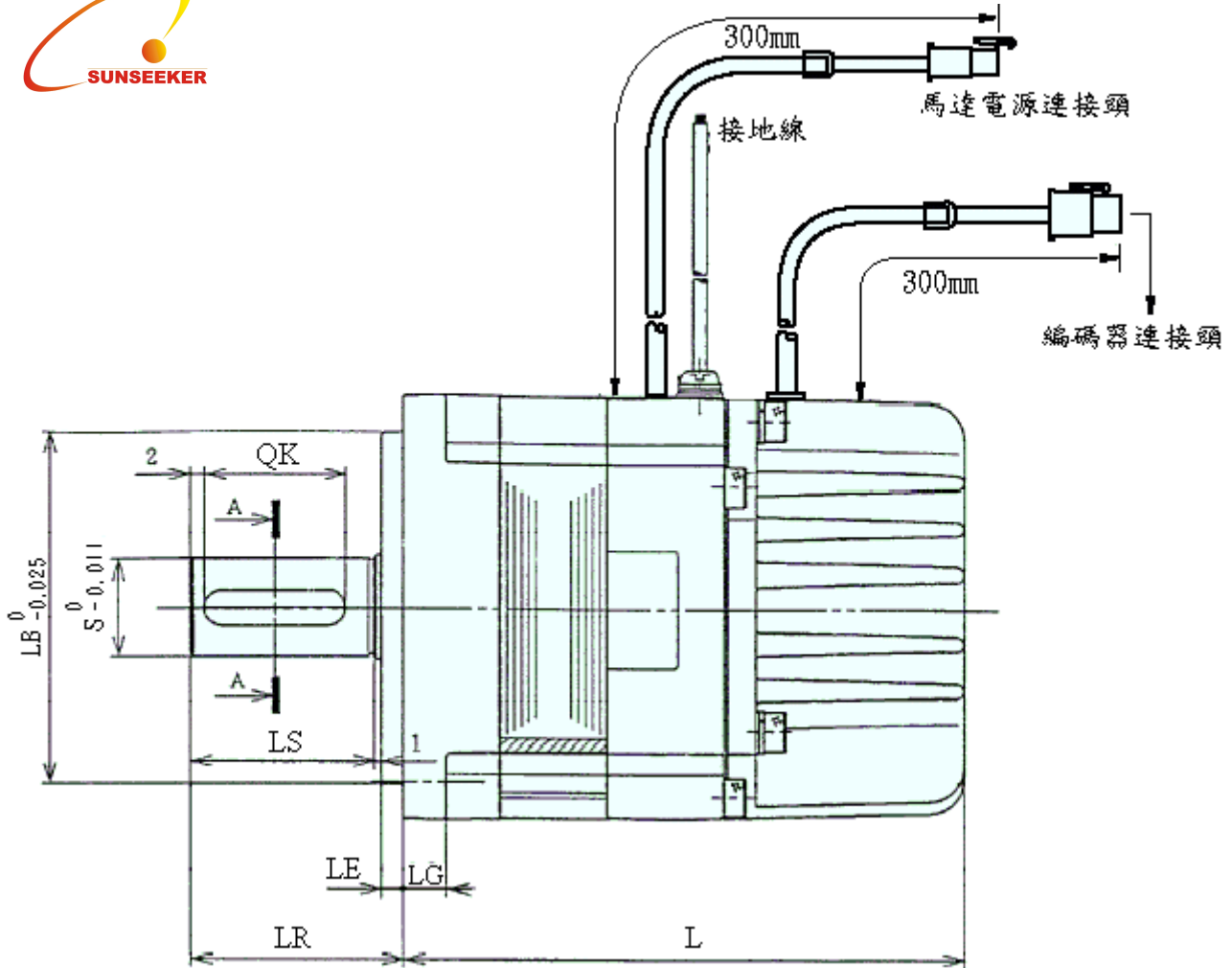
	型號	L尺寸
不附剎車	8CB75	138.5
附剎車	8CB75	176



CC系列

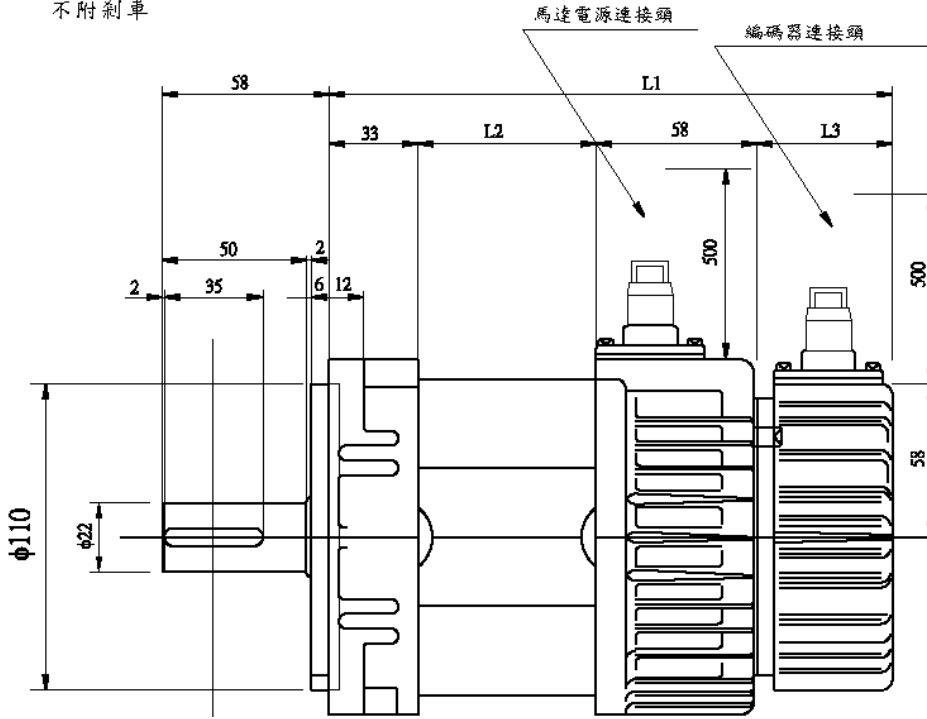
馬達型號	容量 (W)	額定轉速	LC	LR	S	LA	LZ	LG	LB	LE	QK	b	h	h'	LS	INC		INC+剎車	
																L	Kg	L	Kg
6CC201G	200	3000	60	30	14	70	4.5	6	50	3	20	5	5	3.0	26.0	79.0	0.9	115.5	1.7
6CC401G	400															94.0	1.2	130.5	2.0
8CC752G	750	80	40	19	90	5.5	8	70	3	30	6	6	3.5	36.0	100.5	2.2	135.5	3.2	

單位：mm



MB系列

不附剎車

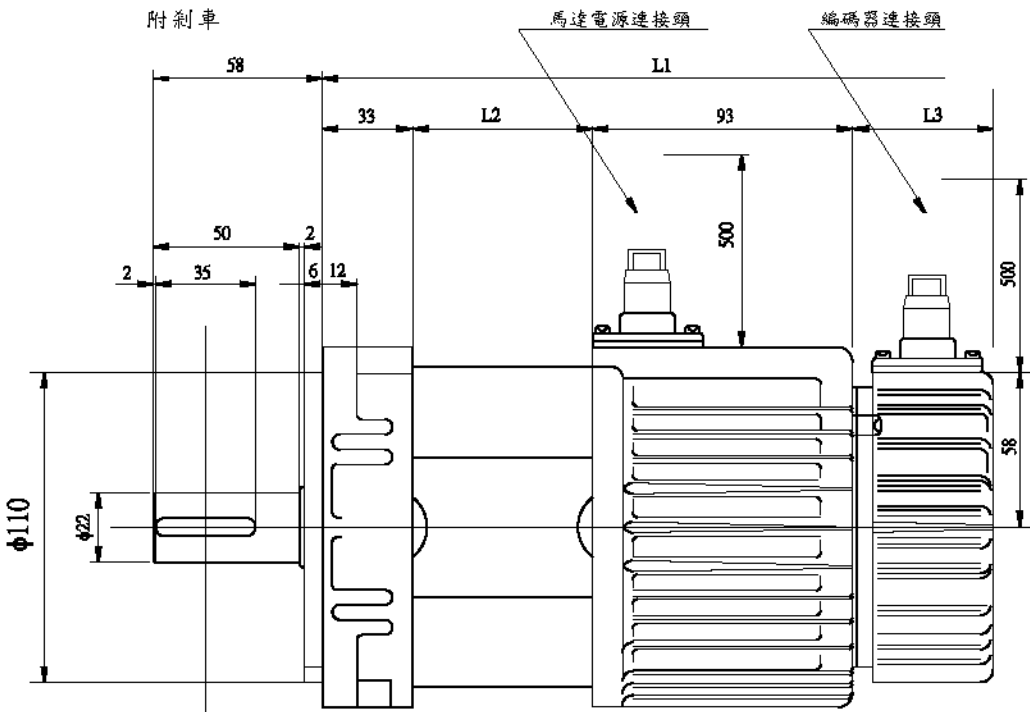


單位：mm

馬達型號	L1	L2	L3
3MB055A	184	44	49
3MB100A	234	94	49
3MB100B	184	44	49
3MB150B	209	64	54
3MB150C	189	44	54

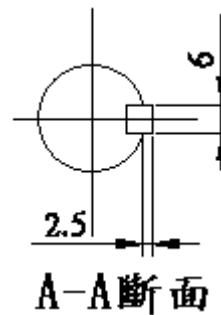
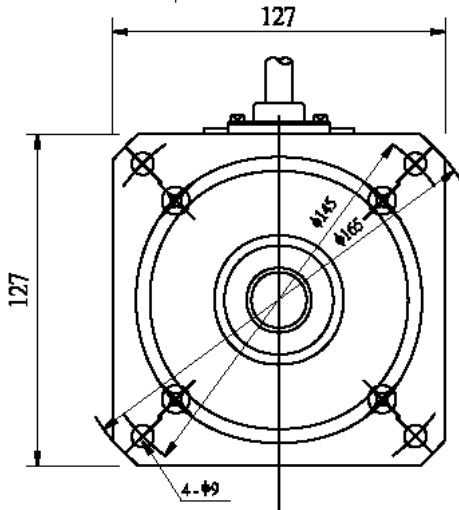


附剎車



單位：mm

馬達型號	L1	L2	L3
3MB055A	219	44	49
3MB100A	269	94	49
3MB100B	219	44	49
3MB150B	244	64	54
3MB150C	224	44	54



馬達端出線

馬達電源出線表 (不含機械式剎車)

MB 端子符號	CB/CC 線色	信號
A	紅	U
B	白	V
C	黑	W
D	綠	FG

馬達電源出線表 (含機械式剎車)

MB 端子符號	CB/CC 線色	信號	
B	紅	U	
I	白	V	
F	黑	W	
E	綠	FG	
A	細紅	機械式 剎車	DC+24V
C	細黃		0V



馬達編碼器出線表

接腳名稱	接腳符號	馬達端 輸出編號		接腳詳細說明
		CB/CC	MB	
電源輸出+端	+5V	白	B	為編碼器用5V電源，由驅動器提供。
電源輸出-端	0V	黑	I	
A相編碼器輸入	A	綠	A	編碼器A相由馬達端輸出至驅動器。
	-A	藍	C	
B相編碼器輸入	B	紅	H	編碼器B相由馬達端輸出至驅動器。
	-B	粉紅	D	
Z相編碼器輸入	Z	黃	G	編碼器Z相由馬達端輸出至驅動器。
	-Z	橙	E	
隔離線接點	FG	隔離 網線	F	連接信號線的隔離線。

※注意：MB系列附剎車馬達，馬達電源接頭及馬達編碼器接頭皆為9 Pins，請確認後再行接續接頭。

馬達安裝方法

安裝場所

- 1、通風良好，少濕氣及灰塵之場所。
- 2、無腐蝕性、引火性氣體、油氣、切削液、切削粉、鐵粉等環境。
- 3、無振動的場所。
- 4、無水氣及陽光直射的場所。



環境條件

項目	條件
使用周圍溫度	0~40°C(不結霜條件下)
使用周圍溼度	90%RH以下(不結霜條件下)
保存溫度	-20~60°C(不結霜條件下)
保存溼度	90%RH以下(不結霜條件下)
振動	2.5G以下

安裝方式

- 1、水平安裝：
為避免水、油等液體自馬達出現端流入馬達內部，請將電纜出口置於下方少。



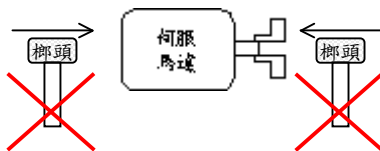
- 2、垂直安裝：
若馬達軸朝上安裝且附有減速機時，須注意並防止減速機內的油漬馬達軸心滲入馬達內部。

其他注意事項

- 1、所有系列馬達接符合IP55保護方式。
- 2、為防止減速機內的油漬馬達軸心滲入馬達內部，請使用有油封之馬達。
- 3、連接用電纜需保持乾燥。
- 4、為防止電纜因機械運動而造成連接線脫落或斷裂，應確實固定連接線。
- 5、軸心的伸出量需充分，若伸出量不足時將容易使馬達運動時產生振動。



- 6、安裝及拆卸馬達時，請勿使用榔頭敲擊馬達，否則容易造成馬達軸心及後方編碼器等損壞。



配線注意事項



- * 配線材料依照『使用電線規格』使用。
- * 配線的長度：指令輸入線3公尺以內。
編碼器輸入線20公尺以內。
配線時請以最短距離連接。
- * 確實依照標準接線圖配線，未使用到的信號請勿接出。
- * 馬達輸出端（端子U、V、W）要正確的連接。否則伺服馬達動作會不正常。
- * 隔離線必須連接在FG端子上。
- * 接地請以使用第3種接地（接地電阻值為 100Ω 以下），而且必須單點接地。
若希望馬達與機械之間為絕緣狀態時，請將馬達接地。
- * 伺服驅動器的輸出端不要加裝電容器，或過壓（突波）吸收器及雜訊濾波器。
- * 裝在控制輸出信號的DC繼電器，其過壓（突波）吸收用的二極體的方向要連接正確，否則會造成故障，因而無法輸出信號，也可能影響緊急停止的保護迴路不產生作用。
- * 為了防止雜訊造成的錯誤動作，請採下列的處置：
請在電源上加入絕緣變壓器及雜訊濾波器等裝置。
請將動力線（電源線、馬達線等的強電迴路）與信號線相距30公分以上來配線，不要放置在同一配線管內。
- * 為求安全起見，CN1 Pin1『伺服激磁』信號應由控制器控制，不應直接短路。**
- * 為防止不正確的動作，應設置『緊急停止開關』，以確保安全。
- * 完成配線後，檢查各連接頭的接續情形（如焊點冷焊、焊點短路、腳位順序不正確等），壓緊接頭確認是否與驅動器確實接妥，螺絲是否栓緊，不可有電纜破損、拉扯、重壓等情形。
※尤其在伺服馬達連接線及編碼器連接線的極性方面要特別注意。
- * 在一般狀況需使用外加回生放電電阻，如有需要或疑問，請向經銷商或製造商洽詢。
ESD20、30: 50W， 50Ω
ESD40: 70W， 40Ω


使用電線規格

連接端			驅動器規格及使用電線規格		
連接端	標記 (符號)	連接端名稱	ESDA15	ESDA20	ESDA30 / ESDA40
TB (端子座)	R、S、T	主電源端子	0.75mm ² ~ 2.0mm ² A.W.G. 14 ~18	2.0mm ² A.W.G. 14	2.0mm ² A.W.G. 14
	U、V、W	馬達連接端子	0.75mm ² ~ 2.0mm ² A.W.G. 14 ~18	2.0mm ² A.W.G. 14	2.0mm ² A.W.G. 14
	FG	接地線	2.0mm ² (A.W.G.14)		
連接端	接腳號碼	接腳名稱	ESDA15	ESDA20	ESDA30 / ESDA40
CN1	1~3	一般輸入	0.2mm ² 或0.3mm ² 與I/O地線的雙絞對線 (含隔離線)		
	14,15	一般輸出			
	10,22	24V電源及I/O接地			
	4~9	指令脈衝輸入	0.2mm ² 或0.3mm ² 雙絞對線 (含隔離線)		
	16~21	編碼器信號輸出			
CN2 (馬達編碼器接頭)	1	電源輸出5V	0.2mm ² 或0.3mm ² 雙絞對線 (含隔離線)		
	2	電源輸出接地			
	3~9	編碼器信號輸入			
COM (RS232) 通訊用接頭	2,3	資料傳送、接收	0.2mm ² 或0.3mm ² 雙絞對線 (含隔離線)		
	5	通信用地線			
	4,6,7,8	通信控制線	0.2mm ² 單芯或多芯線		

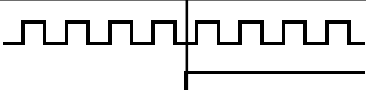
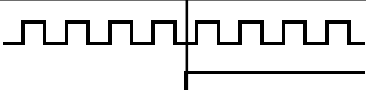
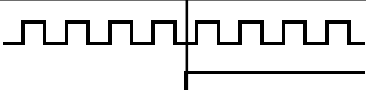


- 1、當使用複數台驅動器時, 請注意無熔絲開關及電源濾波器之容量。
- 2、CN1為25 Pins D-type接頭。
- 3、CN2為9 Pins D-type接頭。
- 4、COM (RS232) 為9 Pins D-type接頭。

TB (端子座) 接腳說明

接腳名稱	接腳符號	接腳詳細說明	ESDA系列適用
主迴路電源	R	連接外部AC電源。AC180V~240V 三相50/60Hz 或AC180V~240V 單相50/60Hz ESDA15B / ESDA20B 接腳符號“T”未使用。	
	S		
	T		
外部回生端子	P	連接外部回生電阻時。電阻值參照 參數40 說明。電阻的容量(W)可依需要增大。當加入回生電阻後需在 參數40 設定放電時間百分比。	
	PC		
馬達電源輸出端子	U	馬達U相輸出電源，馬達端線色為 紅色 。	
	V	馬達V相輸出電源，馬達端線色為 白色 。	
	W	馬達W相輸出電源，馬達端線色為 黑色 。	
馬達外殼接地端子 驅動器外殼接地端子	FG	馬達外殼地線接點，馬達端線色為 綠色或黃綠色 。 驅動器與大地連接點，此接點與馬達外殼接地端子在驅動器內部共點。	

CN1 (控制信號接頭) 接腳說明 (1/2)

接腳編號	接腳名稱	接腳符號	I/O類型	接腳詳細說明													
1	伺服激磁	SON	Di-1	當接腳與 DG 短路，進入運轉狀態，與 DG 開路為退出運轉狀態(未激磁時， 參數11-1 設定為0時有動態煞車，為1則無)。													
2	清除偏差計數器	CLR		當接腳與 DG 短路，清除位置偏差計數器(Error Counter)內積存脈波數。 但當 參數13-4 設定為1時，此接點為 緊急停止信號 。													
3	指令脈衝禁止	INH		當接腳與 DG 短路時，位置指令脈衝輸入無效(不接受外部所送的脈衝指令)。													
4	指令脈衝P輸入	PP	Di-2	ESDA驅動器可接收三種不同的指令脈衝種類，詳細設定請參照 參數說明10-2 。腳位的對應關係如下所示：													
5		PN			<table border="1"> <thead> <tr> <th rowspan="2">指令脈衝種類</th> <th colspan="2">對應腳位關係</th> </tr> <tr> <th>正轉</th> <th>反轉</th> </tr> </thead> <tbody> <tr> <td>脈衝+方向 (Pulse+Dir)</td> <td> PP PN DP DN  </td> <td>  </td> </tr> <tr> <td>雙脈衝 (CW/CCW)</td> <td> PP PN DP DN  </td> <td>  </td> </tr> <tr> <td>A/B相位差 (AB Phase)</td> <td> PP PN DP DN  </td> <td>  </td> </tr> </tbody> </table>	指令脈衝種類	對應腳位關係		正轉	反轉	脈衝+方向 (Pulse+Dir)	PP PN DP DN 		雙脈衝 (CW/CCW)	PP PN DP DN 		A/B相位差 (AB Phase)
指令脈衝種類	對應腳位關係																
	正轉	反轉															
脈衝+方向 (Pulse+Dir)	PP PN DP DN 																
雙脈衝 (CW/CCW)	PP PN DP DN 																
A/B相位差 (AB Phase)	PP PN DP DN 																
6	指令脈衝D輸入	DP	用24V指令輸入時，PP(pin4)請改用PPR(pin8)，DP(pin6)請改用DPR(pin9)。濾波功能可從 參數說明13-1 設定。														
7		DN	24V指令脈衝時取代DP(pin6)														
8	指令脈衝P輸入	PPR	24V指令脈衝時取代PP(pin4)														
9	指令脈衝D輸入	DRP	24V指令脈衝時取代DP(pin6)														

* I/O類型所示迴路形式代碼請參照第17&18頁。

CN1 (控制信號接頭) 接腳說明 (2/2)

接腳編號	接腳名稱	接腳符號	I/O 類型	接腳詳細說明
10	外部電源輸入	+24V		I/O 電源輸入+24V端。
11	未使用			請勿作任何接線。
12				
13				
14	驅動器異常	ALM	Do-1	在正常時，此接腳與 <u>DG</u> 短路，驅動器出現異常警報後，保護機能動作，接腳與 <u>DG</u> 成為開路。
15	定位完成信號	INP	Do-1	當偏差計數器的值小於 <u>參數20</u> 所設定的位置定位範圍時，此接腳與 <u>DG</u> 短路。
16	編碼器信號輸出 (A相)	PA	Do-2	當 <u>參數10-3</u> 設為1時，從馬達正面看，為CCW旋轉，A相領先B相90度。 輸出信號為Line Driver方式。
17		PA		
18	編碼器信號輸出 (B相)	PB		
19		PB		
20	編碼器信號輸出 (Z相)	PZ		
21		PZ		
22	輸出共地	N24		I/O 電源輸入0V (接地) 端
23	未使用			請勿作任何接線。
24	未使用			請勿作任何接線。
25	隔離線接點	FG		連接信號線的隔離線。



* I/O 類型所示迴路形式代碼請參照第17&18頁。

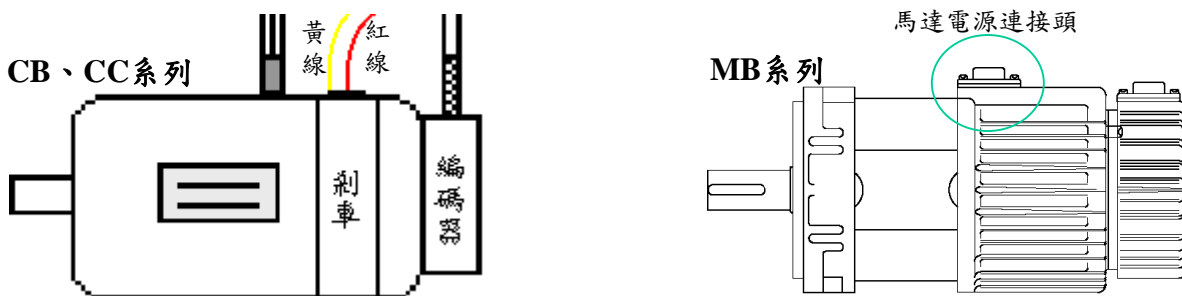
CN2（編碼器信號接頭）接腳說明

接腳編號	接腳名稱	符號	I/O 類型	馬達端 輸出線色		接腳詳細說明
				CB/CC 系列	MB 系列	
1	電源輸出+端	+5V		白	B	為編碼器用5V電源（由驅動器提供），電纜在20公尺以上時，為了防止編碼器電壓降低，應各別使用2條電源線。而且超過30公尺以上時，請與供應商諮商。
2	電源輸出-端	0V		黑	I	
3	A相編碼器輸入	A	Di-3	綠	A	編碼器A相由馬達端輸出至驅動器。
4		-A		藍	C	
5	B相編碼器輸入	B	Di-3	紅	H	編碼器B相由馬達端輸出至驅動器。
6		-B		粉紅	D	
7	Z相編碼器輸入	Z	Di-3	黃	G	編碼器Z相由馬達端輸出至驅動器。
8		-Z		橙	E	
9	隔離線接點	FG		隔離網線	F	連接信號線的隔離線。



馬達附機械式剎車時（BRAKE）接線說明

若要讓機械式剎車解除，CB及CC系列需將紅線及黃線連接到DC24V電壓（沒有正負極分別），解除後伺服馬達才能正常工作。（MB系列是由馬達電源連接頭的「A」、「C」腳位輸出）

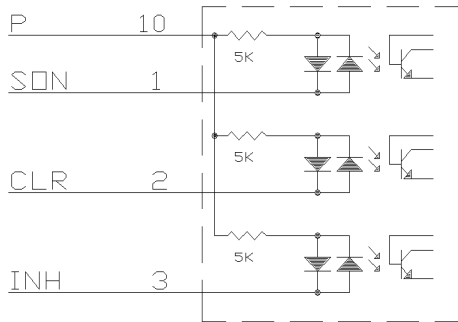


*詳細接腳請參照第10頁『馬達端出線』說明。

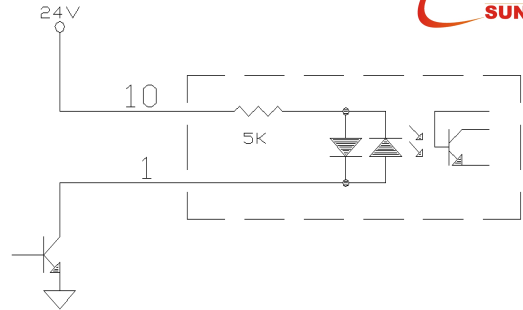
驅動器各種輸入及輸出信號迴路形式圖(1/2)



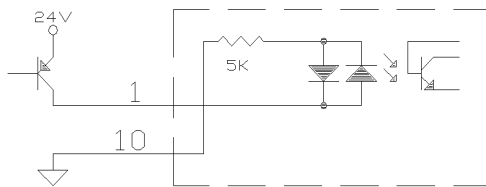
輸入信號 (Di-1)



輸入接點共有4隻腳，其中P(第10隻腳)是共用點



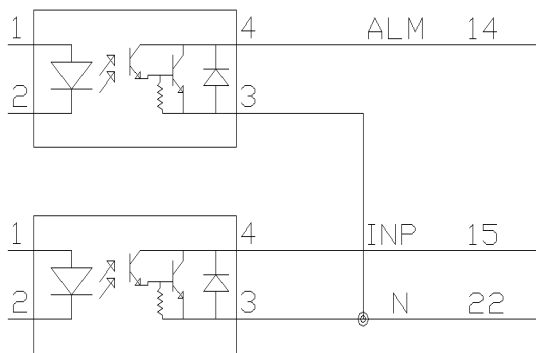
NPN接法P點(第10隻腳)接24V



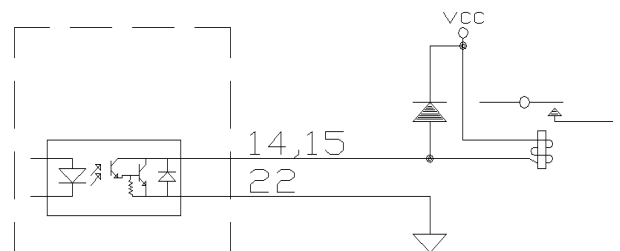
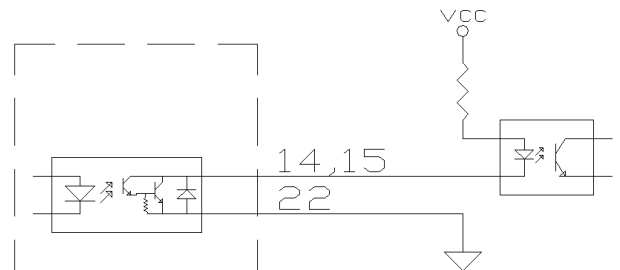
PNP接法時P(第10隻腳)接0V

輸出信號 (Do-1)

輸出接點共有3隻腳



CN1第22腳(N)是共地，限流電阻可依電壓條件選擇，使電流不要超過50mA，一般控制器的輸入接點Vcc為24V可使用3.3~10k電阻，Vcc為12V用1k電阻(控制器內含)。

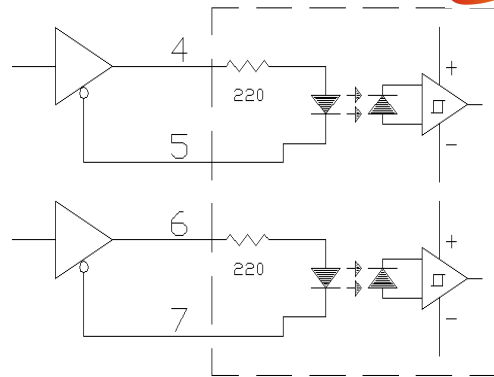
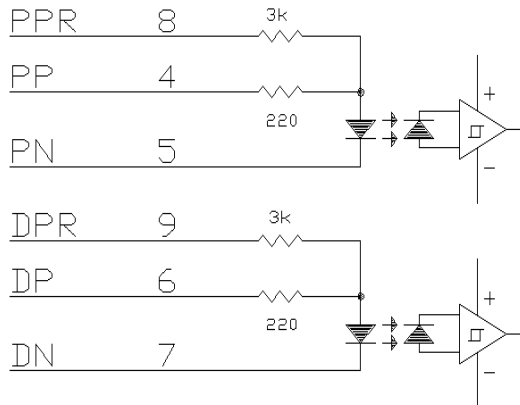


當使用電感性負載時，如relay、電磁閥，請加裝反向二極體，請特別注意二極體的方向，裝反會導致驅動器輸出IC內部燒毀。

驅動器各種輸入及輸出信號迴路形式圖(2/2)

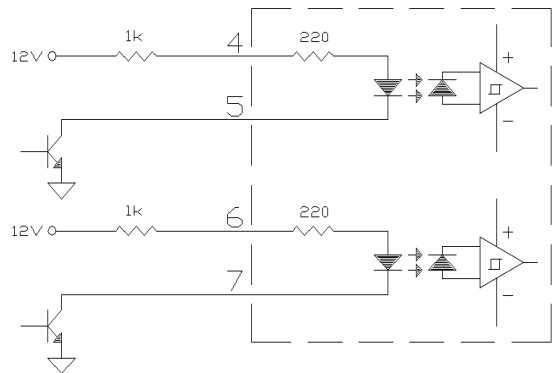
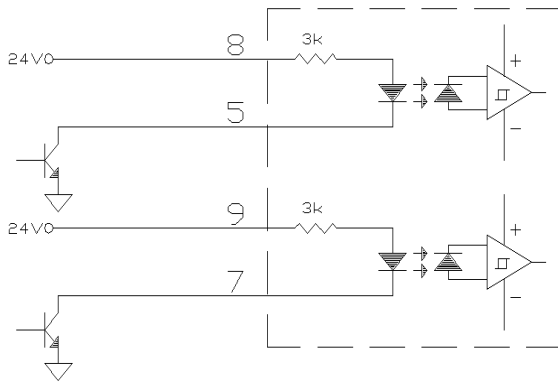


脈波輸入 (Di-2)



脈波輸入共有6隻腳，根據訊號電壓只須接其中的4隻腳。

當輸入的訊號是差動輸出(如AM26LS31, SN75174等)時接法如上圖：

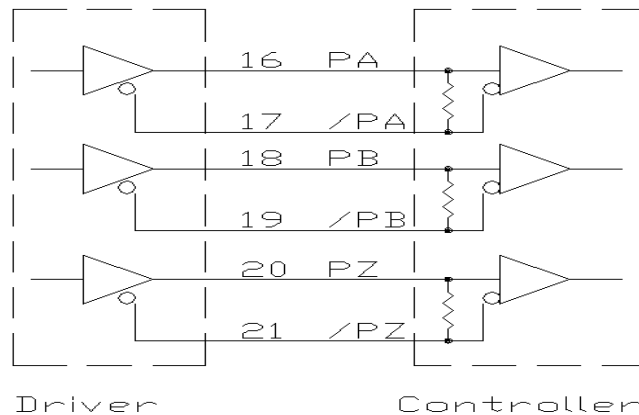


當輸入的訊號是24V時，接法如上圖：

當輸入的訊號是12V時，須加裝(串連)一個1kΩ, 1/4W電阻接法如上圖：

當使用5V電源時可以不加電阻，加(串連)100Ω電阻更好。

編碼器訊號輸出 (Do-2)



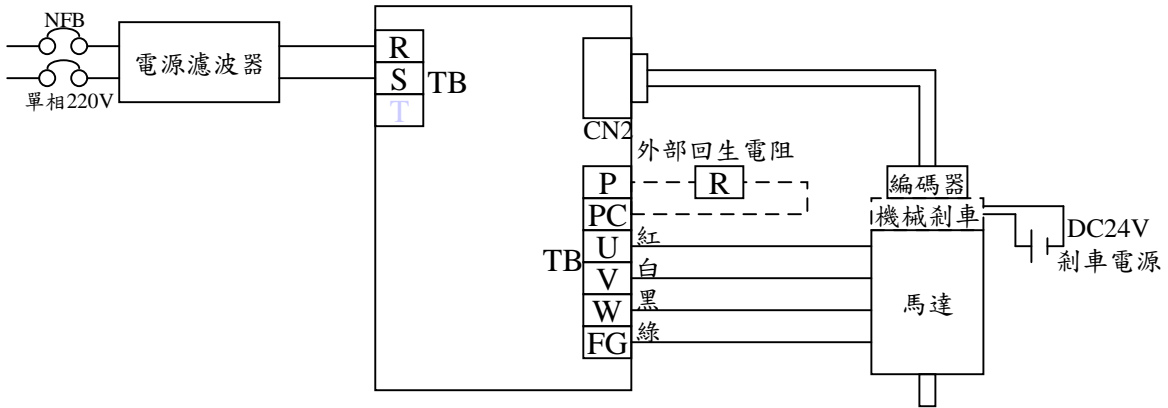
當使用較高級的控制器時會用到編碼器訊號以確認位置正確，編碼器訊號共有6隻腳，為差動訊號輸入，接線完畢請用電表確認沒有短路的狀況，否則會造成驅動IC內部燒毀。

馬達及電源標準接線圖

*ESDA15B及ESDA20B

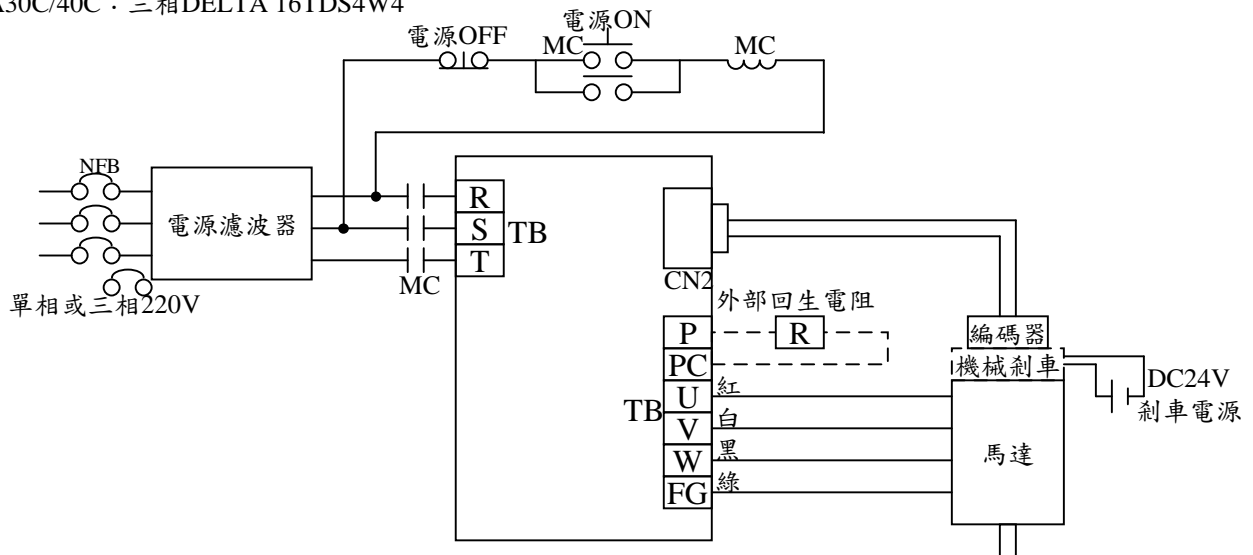


建議的電源濾波器：
單相DELTA 06DPCW5



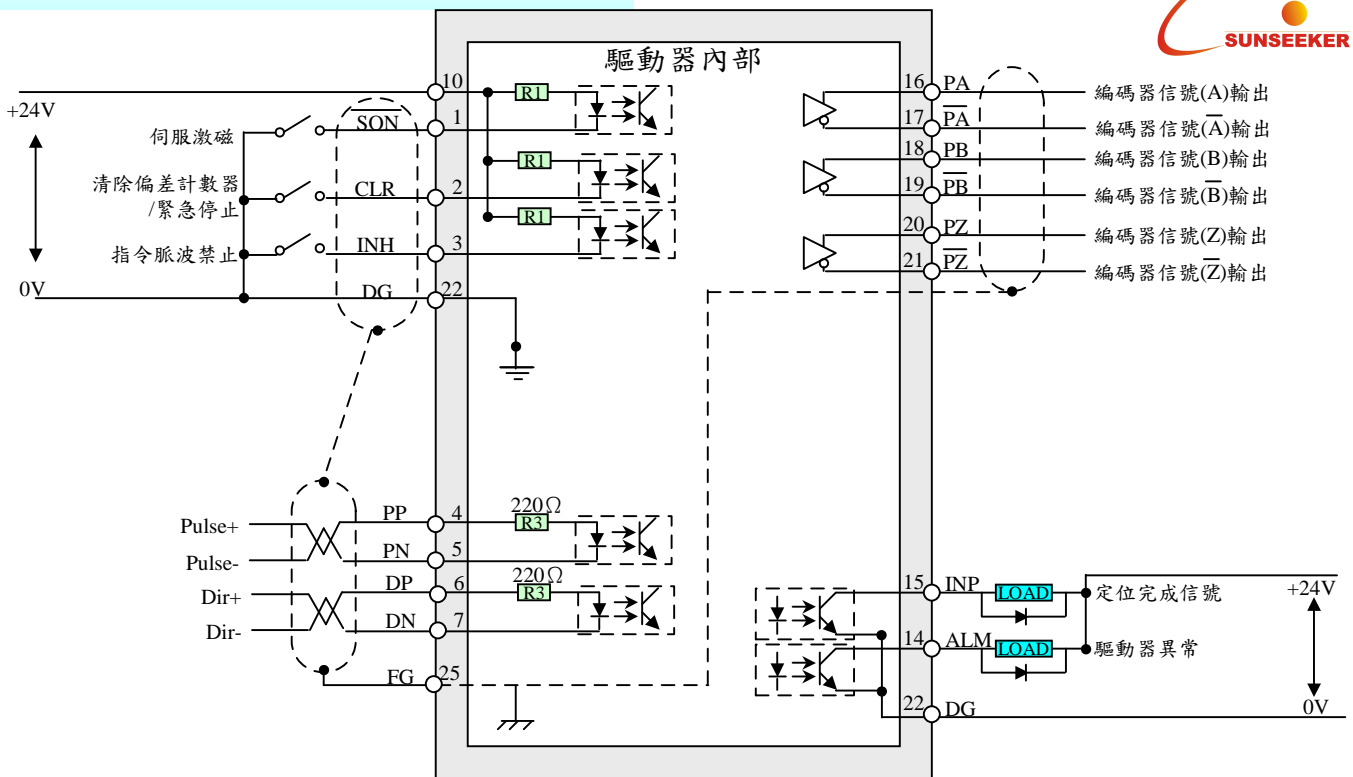
*ESDA30C及ESDA40C

建議的電源濾波器：
ESDA30C/40C：三相DELTA 16TDS4W4

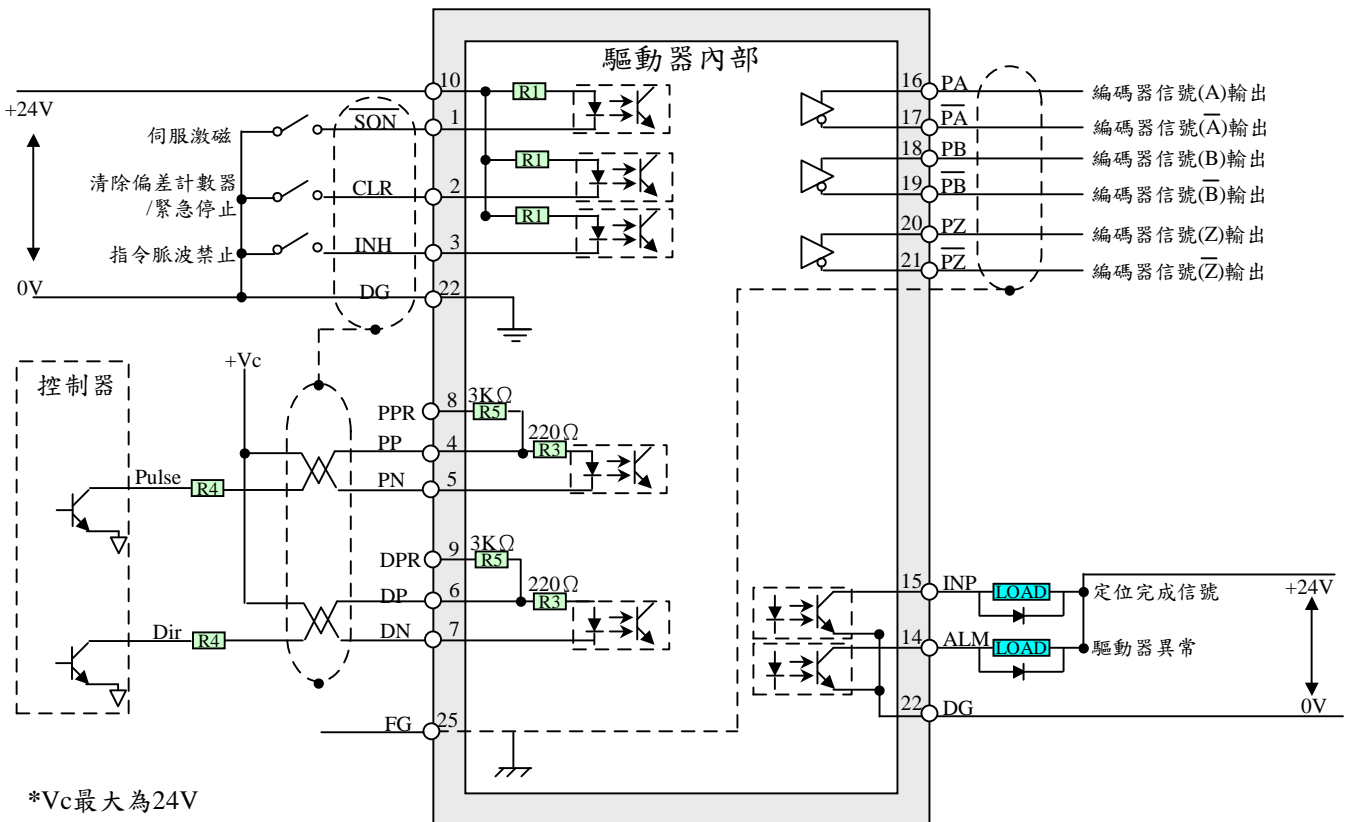


控制信號標準接線圖

位置控制CN1接線圖(Line Driver)



位置控制CN1接線圖(Open Collector)



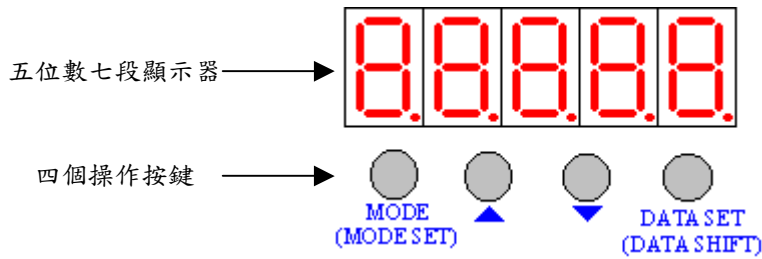
*Vc最大為24V

Vc=24V時R4為3.0KΩ 或使用接腳8或接腳9.

Vc=12V時R4為1.5KΩ

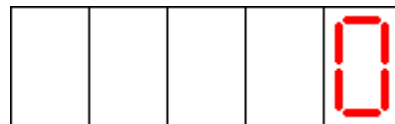
Vc=5V時可不接電阻

驅動器面板操作說明



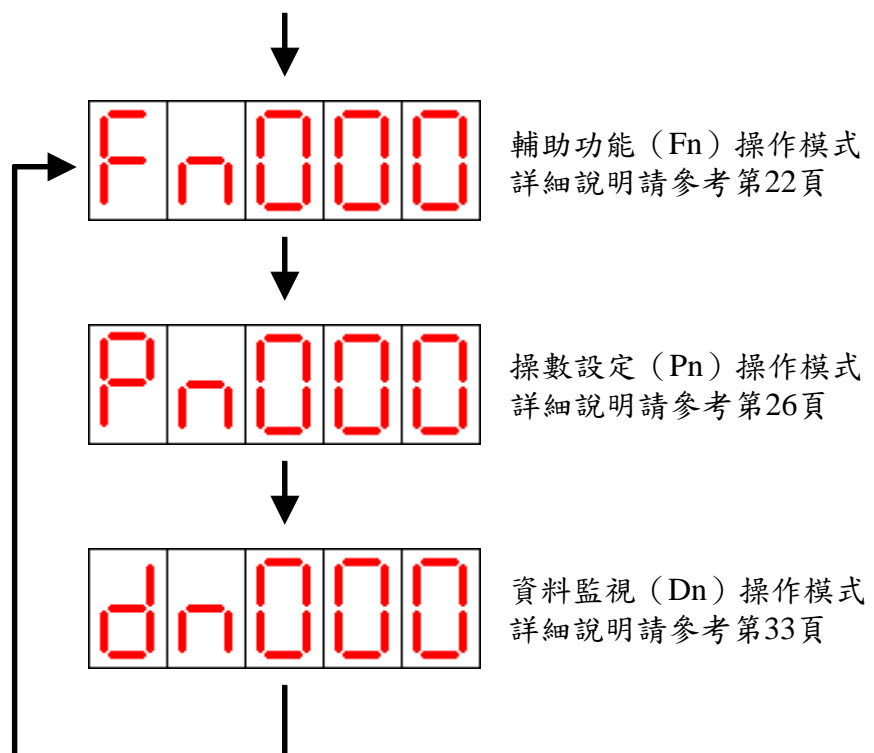
按鍵符號	按鍵名稱	按鍵功能說明
MODE (MODE SET)	模式選擇鍵	選擇驅動器所提供的三種操作模式。 每按一下模式會依序循環變換。
P	數字增加鍵	1、選擇各操作模式的使用項目。 2、改變數字資料。 3、同時按下『P』及『Q』鍵，可清除伺服警報狀態。
Q	數字減少鍵	
DATA SET (DATA SHIFT)	資料設定鍵	1、資料確認；操作項目確認。 2、資料移位用。 3、結束設定資料。

當使用者的所有接線都完成並正確時，送入控制電源後，驅動器應顯示如下：



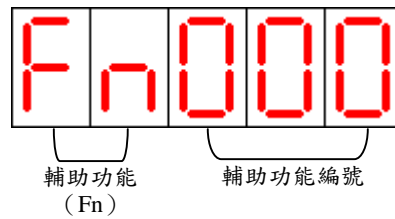
※在伺服激磁時，顯示的是現在轉速

此時可經由面板的操作（按 **MODE** 鍵）來選擇驅動器所提供的三種操作模式。



輔助功能說明

由面板的操作（按 **MODE** 鍵）來選擇到**輔助功能操作模式**。

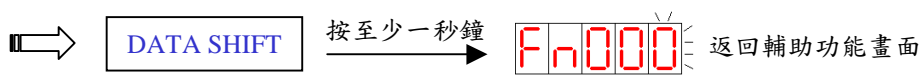
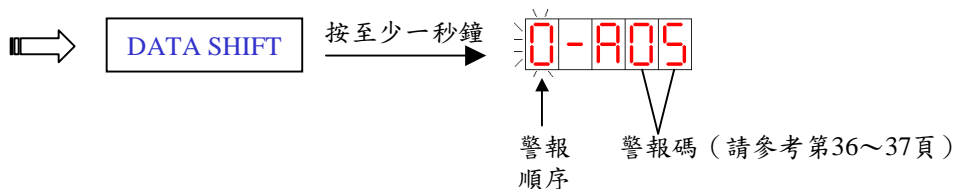
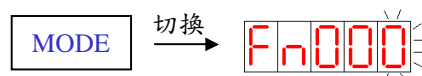


輔助功能一覽表

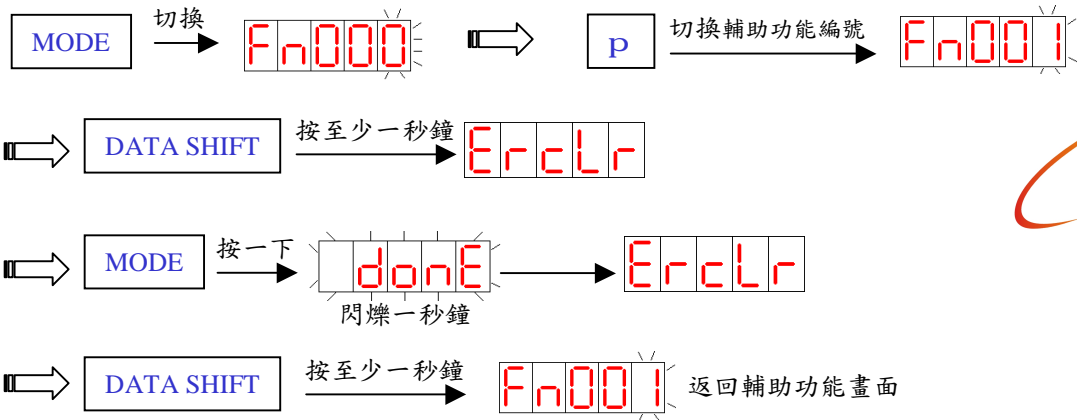
輔助功能編號	輔助功能作用	輔助功能說明
000	警報查詢	警報追溯模式最多可顯示前面十個發生的警報，以便檢查曾經發生之警報的類型。
001	清除警報資料	清除警報追溯資料
002	寸動功能	可依手動速度（ 參數29 ）設定做正負方向運動
003	檢查軟體版本	顯示驅動器的軟體版本日期
004	重新開機	重新啟動驅動器（Reset）
005	輸入接點顯示	CN1中的輸入接點顯示（ Pin1~Pin3 ）
006	輸出接點顯示	CN1中的輸出接點顯示（ Pin14~Pin15 ）
007	未使用	未使用
008		
009	使用者參數初始設定	將參數表中Pn000~Pn032中的參數，回復成出廠設定值。
010	開放Fn9功能	為避免使用者誤用Fn007~Fn009功能，故需先執行此功能，Fn007~Fn009才能正常使用。

輔助功能操作方式

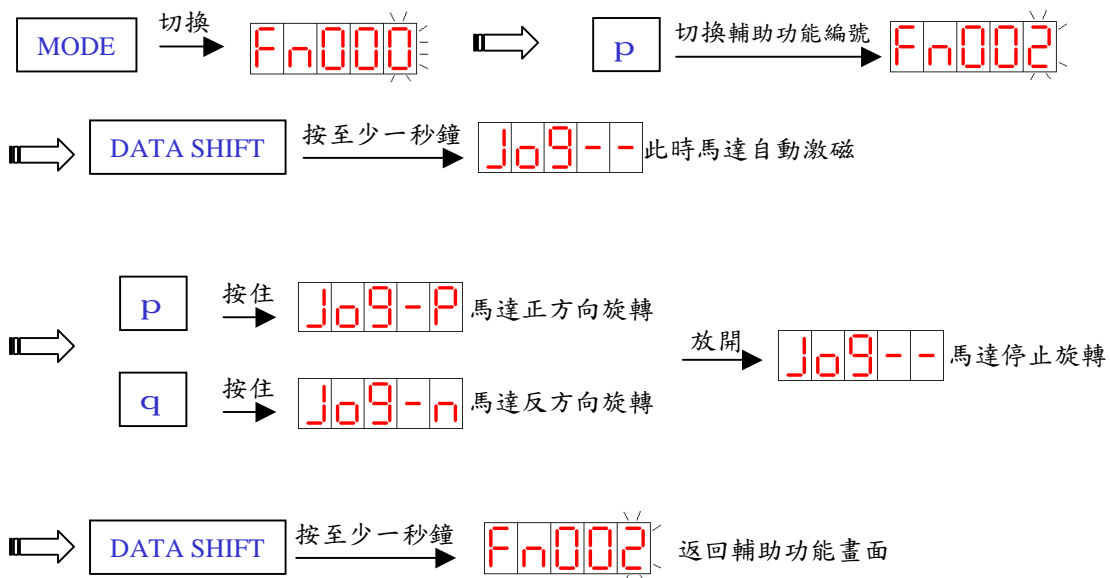
一、Fn000警報查詢功能操作



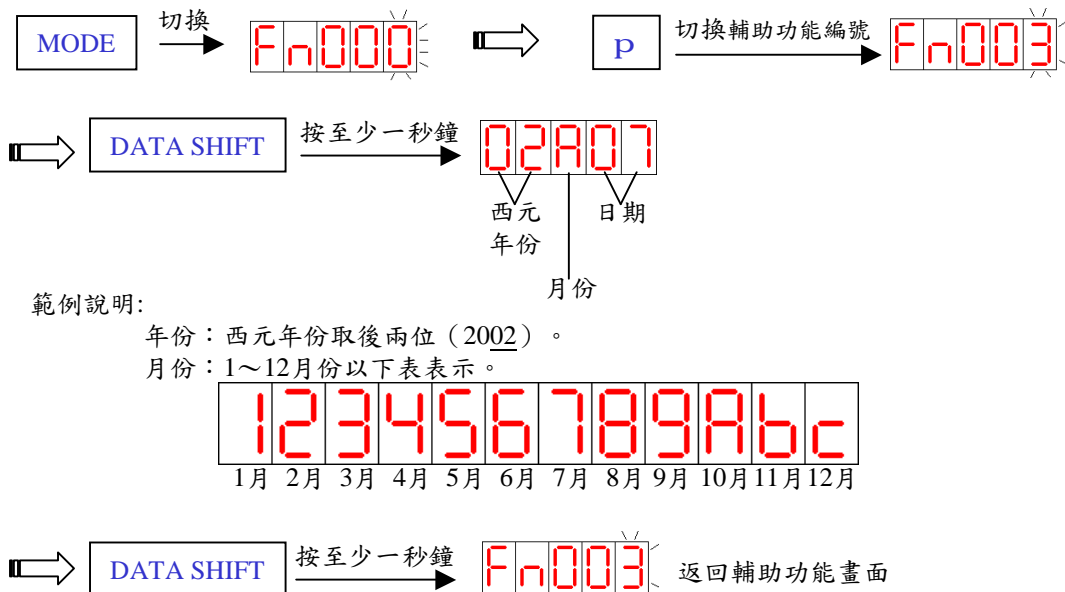
二、Fn001警報清除功能操作



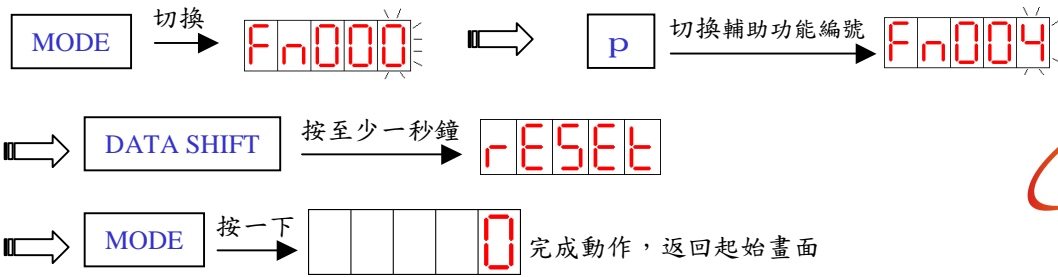
三、Fn002寸動功能操作（執行此功能前，需先設定參數29設定手動的轉速）



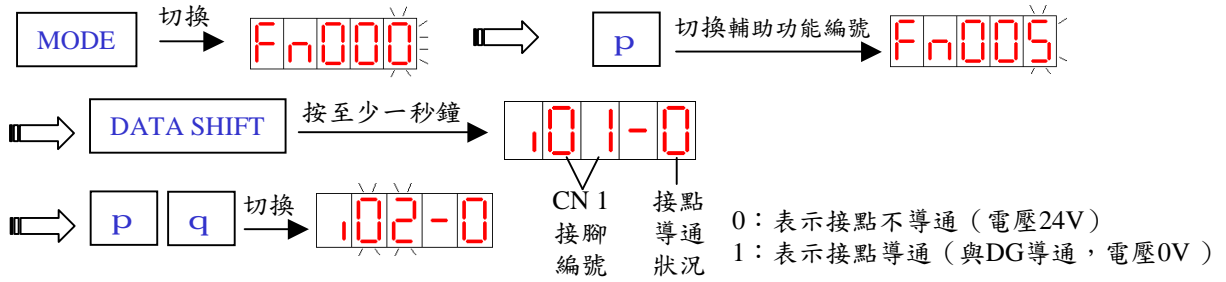
四、Fn003檢查軟體版本功能操作



五、Fn004重新開機功能操作



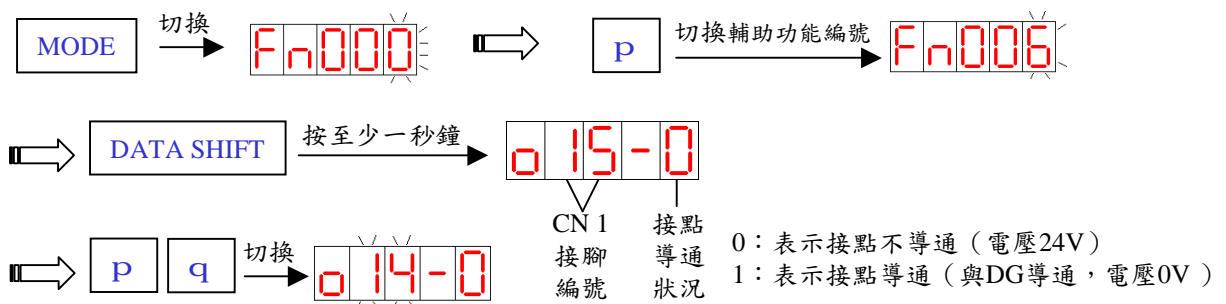
六、Fn005輸入接點顯示功能操作



CN1接脚编号	接脚定义
1	伺服激磁
2	清除偏差计数器
3	指令脉冲禁止



七、Fn006輸出接點顯示功能操作

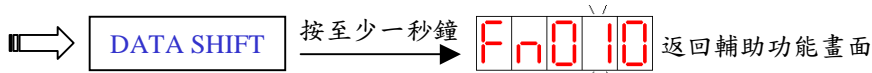
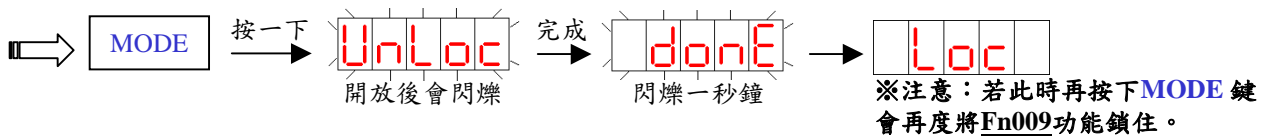
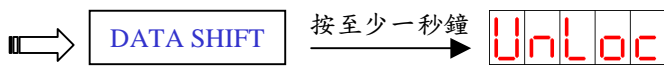
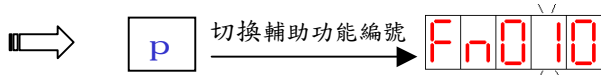
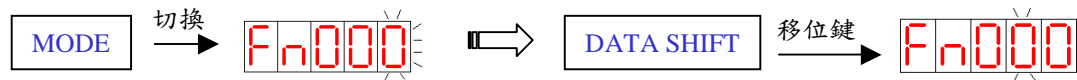


CN1接脚编号	接脚定义
14	伺服备妥
15	定位完成信号

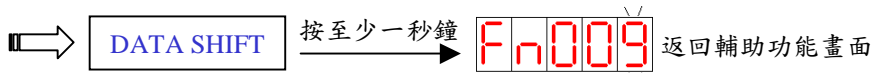
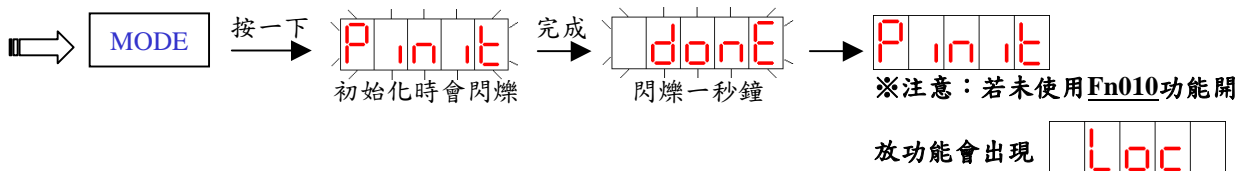
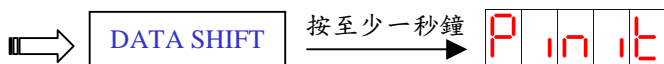
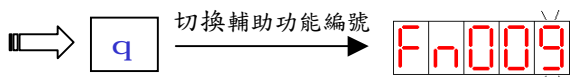
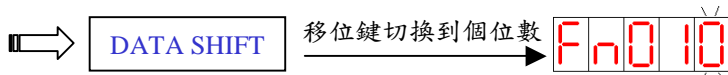


八、Fn009使用者參數初始設定功能操作 (含Fn010)

步驟一、先將Fn009功能開放。



步驟二、執行參數重新設定功能。

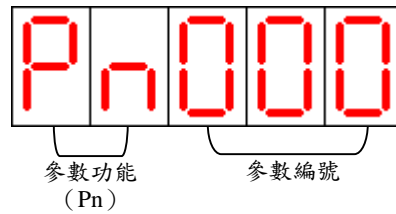


*參數初始化成功後會自動返回輔助功能畫面

*當完成使用者參數初始設定功能，會自動將功能鎖住，需再次執行Fn010功能，才可再次執行。

使用者參數設定模式操作說明

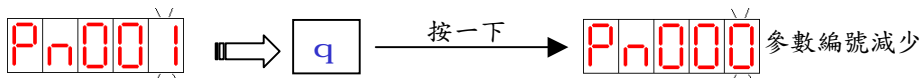
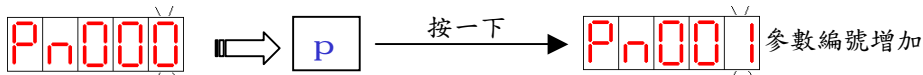
由面板的操作（按 **MODE** 鍵）來選擇到參數設定模式。



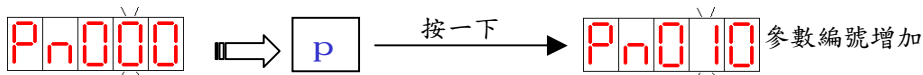
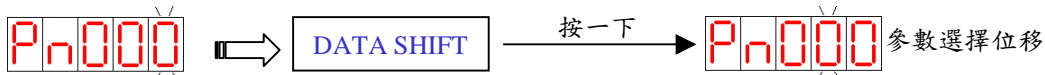
參數設定操作方式

一、選擇參數編號

當顯示器左邊兩位顯示 **Pn** (Pn) 時，可利用 **p** **q** 鍵選擇參數編號。

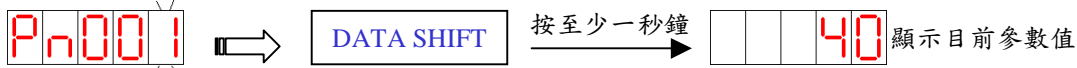


或利用移位鍵 **DATA SHIFT** 移位

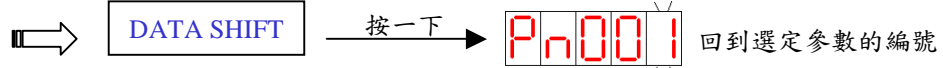
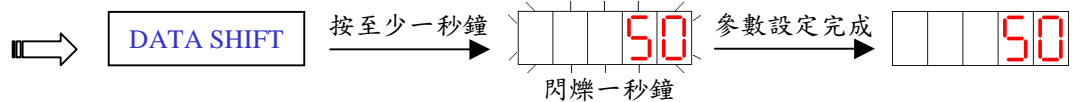
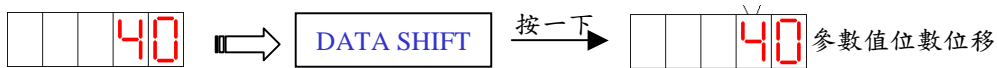


二、更改參數值

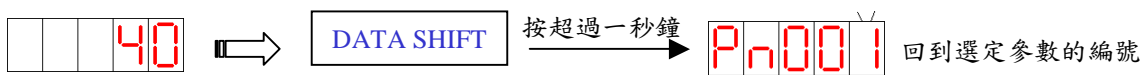
選定參數的編號後



可以利用 **p** **q** 鍵及移位鍵 **DATA SHIFT** 鍵作參數值的修改



※如果沒有修改參數



※當參數值最左邊一位顯示 **H** (H) 時，表示參數顯示為16進位。



使用者參數一覽表 (1/6)

參數編號	定義及說明	參數範圍	單位	預設值	相關控制模式	生效方式	通訊位址
0	設定編碼器信號輸出的分頻比(除頻)。(第二版新增功能)	1~16		1		重置	0CH
	(即CN1: Pin16~Pin21編碼器輸出信號) 設定值是將分頻比的分子輸入。 若使用的馬達編碼器為2000 pulse/rev時,將此值設為2時,輸出pulse數為1000 pulse/rev。						
1	(KPS) 設定速度控制的比例增益。	5~500		80	P	立即	0DH
	比例增益值的適當值,隨馬達機種,及負載的慣量而不同,空載時約為25,每增加一倍負載慣量約須加25,但最後的值仍須視實際剛性的需求而定,故請配合負載,在不發生振動的程度上設定較大增益值。						
2	(KIS) 設定速度控制的積分時間常數。	1~1000	ms	100	A	立即	0EH
	用來調整穩態誤差補償的速度,時間越短,補償的速度越快。請配合負載,在不發生振動程度下,設定較小時間常數。						
3	保留						0FH
4	保留						10H
5	設定CCW方向扭矩限制值。	0~300	%	300	A	重置	11H
	<例>要使限制值為額定扭矩的二倍時輸入200。						
6	設定CW方向扭矩限制值。	0~300	%	300	A	重置	12H
	<例>要使限制值為額定扭矩的二倍時輸入200。						
7	保留						13H
8	保留						14H
9	低速積分時間增加百分比。	0~200	%	0	A	立即	14H
	當馬達速度低於30 rpm時,參數2增加的百分比。例如參數9=50,低速時參數2增為1.5倍,即積分時間增為2/3。						



使用者參數一覽表 (2/6)

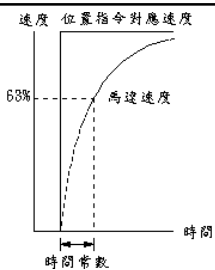
參數編號	定義及說明	參數範圍	單位	預設值	相關控制模式	生效方式	通訊位址	
10-1	設定控制模式 H0011 。	1~1		1	A	重置		
	設定值							控制模式
	1							位置控制 位置控制
10-2	設定位置控制時輸入脈波形式 H0011 。	0~7		1	P	重置	16H	
	設定值							輸入脈波形式
	0							脈衝+方向(負緣) (Pulse+Dir)
	1							雙脈衝(負緣) (CW/CCW)
	2,3							A/B相位差(負緣) (AB Phase)
	4							脈衝+方向(正緣) (Pulse+Dir)
	5							雙脈衝(正緣) (CW/CCW)
	6,7							A/B相位差(正緣) (AB Phase)
10-3	設定馬達旋轉方向 H0011 。	0~3		0	A	重置		
	設定值為0時：輸入正命令馬達反時針旋轉。							
	設定值為1時：輸入正命令馬達順時針旋轉。 【設定值為2,3時】encoder 回授訊號反相。							
	設定值為2時：輸入正命令馬達反時針旋轉。 設定值為3時：輸入正命令馬達順時針旋轉。							
10-4	設定電流自動回授offset H0011 。	0~1		0	A	重置		
	設定值為0時：無電流自動回授offset功能。 設定值為1時：有電流自動回授offset功能。							
11-1	設定動態剎車有效 H0010 。	0~1		0	A	重置		
	設定值為0時：伺服未激磁時有動態煞車。 設定值為1時：伺服未激磁時沒有動態煞車。 ※斷電時均有動態煞車。							
11-2	取消低電壓警報 H0010 。	0~1		1	A	重置	17H	
	設定值為0時：取消低電壓警報。 設定值為1時：正常工作。							
11-3	保留							
11-4	保留							



使用者參數一覽表 (3/6)

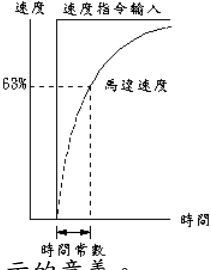
參數編號	定義及說明	參數範圍	單位	預設值	相關控制模式	生效方式	通訊位址	
12-1	設定速度命令的加減速方式 H0001 。	0~4		1	A	重置	18H	
	設定值為0時：速度命令無加減速。 設定值為1時：直線加減速，加減速時間設於參數28。							
	設定值為2時：速度命令無加減速。 設定值為3時：直線加減速。 加速時間設於參數28。 減速時間設於參數27。							
	設定值為4時：Smooth平滑加減速，加減速時間設於參數28。							
12-2	保留							
12-3	保留							
12-4	保留							
13-1	設定位置控制時的驅動器的脈波最大接收頻率 H0000 。	0~7		0	P	重置		
	將接收頻率由500Kpps~200Kpps驅分成八段頻率。0表示500Kpps；7表示200Kpps；							
13-2	設定開機後伺服自動激磁 H0000 。	0~1		0	A	重置		
	設定值為0時：正常狀態。 設定值為1時：開機後伺服自動激磁，若要設定時間延遲，請由參數32設定。							
13-3	設定CN1 Pin3(脈衝禁止)動作方式 H0000	0~3		0	A	重置	19H	
	設定值							動作方式
								CN1 Pin3(脈衝禁止)
	0							A接點 (N.O)
	1							A接點 (N.O)
2	B接點 (N.C)							
3	B接點 (N.C)							
13-4	CN1 pin2為清除偏差計數器或緊急停止功能。(第二版新增功能) H0000	0~1		0	A	重置		
	設定值為0時:清除偏差計數器。 設定值為1時:緊急停止。							



參數編號	定義及說明	參數範圍	單位	預設值	相關控制模式	生效方式	通訊位址
14	保留						1AH
15	保留						1BH
16	保留						1CH
17	保留						1DH
18	保留						1EH
19	保留						1FH
20	位置定位範圍設定。 當偏差計數器內計數值小於位置定位範圍設定值時， <u>CN1 Pin15</u> 與 <u>DG</u> 短路。	0~32767	pulse	4	P	重置	20H
21	電子齒輪比之分子。 輸入脈波數將被乘以此數後輸出。 <u>參數21</u> 及 <u>參數22</u> 的比值範圍為： $1/127 < \text{參數21}/\text{參數22} < 127$ (詳細說明參照附錄一【P. 48】)	1~32767		1	P	重置	21H
22	電子齒輪比之分母。 輸入脈波數將被乘以此數後輸出。 <u>參數21</u> 及 <u>參數22</u> 的比值範圍為： $1/127 < \text{參數21}/\text{參數22} < 127$ (詳細說明參照附錄一【P. 48】)	1~32767		1	P	重置	22H
23	(KPP) 設定位置比例增益值。 位置控制的增益值因馬達機種，負載而不同故配合各負載，在不振動的程度上，設定較大增益值。	10~500	1/s	30	P	立即	23H
24	設定位置平滑時間常數。 設定值為相對於位置指令輸入，內部位置指令轉速變化到達約63%。 	0~10000	ms	10	P	重新開機	24H
25	設定偏差計數器內計數值容許範圍值。 偏差計數器的計數脈波數達到設定脈波數以上時，就輸出 <u>異常訊息11</u> 。 請參考異常警報及對策一覽表。 *當設為1時，不會產生異常訊息11。	1~500	K pulse	50	P	重置	25H
26	設定前饋增益值。 依據位置指令脈波的變化量，直接將設定值加於速度指令的feed forward增益值。 增益值大時，控制系統容易不安定，易產生振動等。在特別需要高速反應特性以外，請輸入100(%)來工作。	0~100	%	0	P	重置	26H



使用者參數一覽表 (5/6)

參數編號	定義及說明	參數範圍	單位	預設值	相關控制模式	生效方式	通訊位址
27	設定直線減速時間。	10~10000	ms	100	A	重新開機	27H
	減速時間：馬達額定的轉速到馬達靜止的時間。 參數12-1可設定本參數是否有效。						
28	設定直線加減速時間（或直線加速時間）或Smooth加減速時間。	10~10000	ms	10	A	重新開機	28H
	加速時間：馬達靜止直到馬達額定轉速的時間。 減速時間：馬達額定的轉速到馬達靜止的時間。 Smooth平滑時間： 如右圖—>。 參數12-1可設定本參數所表示的意義。						
							
29	手動速度 (JOG速度)。	±額定轉速	rpm	300	A	立即	29H
	執行Fn002時的馬達旋轉速度，請參考P.23。						
30	保留						2AH
31	保留						2BH
32	CN1 Pin20 剎車信號作動時間設定	±2000	ms	0	A	重置	2CH
	負值代表剎車信號在伺服激磁以前作動，伺服解除激磁以後關閉，外部輸入的伺服激磁信號會被延遲執行。 正值代表剎車信號在伺服激磁以後作動，伺服解除激磁以前關閉，外部輸入的解除激磁信號會被延遲執行。						
33	保留						2DH
34	保留						2EH
35	保留						2FH
36	保留						30H
37	保留						31H
38	保留						32H
39	保留						33H

使用者參數一覽表 (6/6)

參數編號	定義及說明	參數範圍	單位	預設值	相關控制模式	生效方式	通訊位址
40	回生電路放電週期設定。 初值4表示如果電壓超過363V，每10秒會放電0.04秒。 EDSA必須外加回生電阻，外加回生電阻時的建議設定值： (外加電阻值 Ω *外加電阻功率W) / 134 ※設定值太大可能導致驅動器燒毀。 ※外加回生電阻的最小電阻值 Ω 為25 Ω ，若使用太小阻值得電阻，可能導致驅動器燒毀。 ※建議使用電阻及瓦特數： ESDA15及ESDA20：25 Ω / 50W ESDA30及ESDA40：40 Ω / 70W 但實際試車時請注意電阻的溫度，若溫度過高請改成大功率的電阻或是使用強制冷卻來降低電阻溫度。	0~250	0.1%	20	A	重置	34H
							
41	電流迴路平滑時間常數。 數值越大，馬達反應變慢，但不易共振。	0~100	100 μ s	10	A	內定	35H
42	速度迴路積分增益取消之扭力命令值。 若輸入值為200時，表示扭力命令超過額定扭力的200%時，取消速度迴路積分增益。 ※製造商保留自用。	0~300	%	200	A	內定	36H
43	電流迴路積分增益。 數值越大，馬達反應變慢，但不易共振。 ※製造商保留自用。	0~300		100	A	內定	37H

適用控制模式說明：A表示全部系統參數，P表示適用於位置控制。

生效方式說明：

- 1、重置：表示**重新開機**（關閉電源後再重新輸入電源）或**執行Fn004功能**以後，設定值才有效。**注意：執行Reset時需將“伺服激磁”信號移除。**
- 2、立即：表示設定值輸入後立即有效。
- 3、內定：僅提供經銷商及製造商使用，需**重新開機**後設定值才有效。

通訊位址說明：

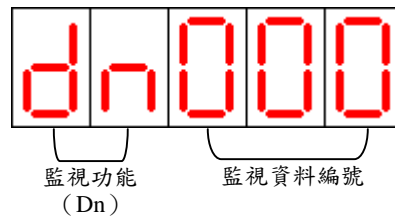
- 1、表示使用Rs232通訊方式來讀取或變更參數資料值所對應存放位置。請參閱等38頁・『**通訊功能說明**』。
- 2、通訊位址是以16進位表示。

其他說明：

- 1、參數0~參數32 **執行Fn009功能**以後會回到初始值。
- 2、參數33~參數43出廠時已完成調整，正常情況下不需調整此參數資料值。

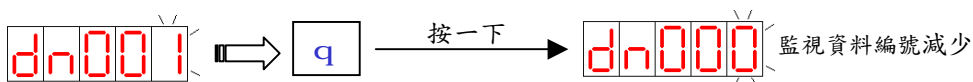
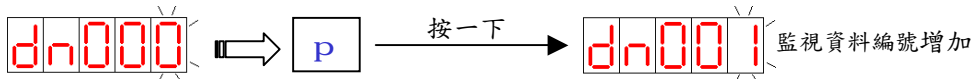
資料監視功能說明

由面板的操作（按 **MODE** 鍵）來選擇到 **資料監視操作模式**。

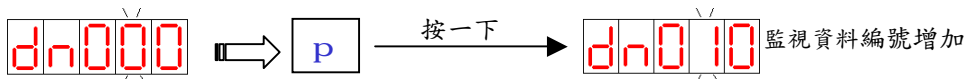
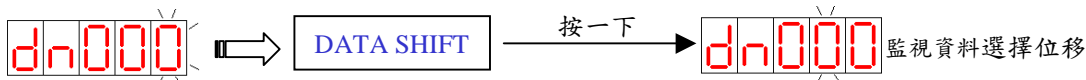


資料監視操作方式

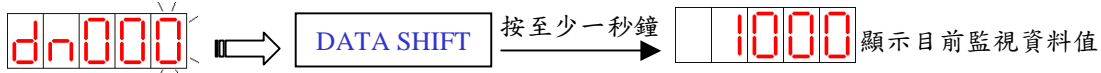
當顯示器左邊兩位顯示 **dn** (Dn) 時，可利用 **p/q** 鍵選擇監視資料編號。



或利用移位鍵 **DATA SHIFT** 移位



選定監視資料的編號後



監視模式資料一覽表

資料編號	適用控制模式	顯示資料內容及意義	通訊位址
0	A	顯示現在轉速 (rpm)：例如顯示120表示現在轉速為120rpm。 此數值是0.1秒的平均轉速。	80H
1	A	顯示現在扭力 (%)：以額定扭力(torque)的百分比表示。 例如顯示20表示現在馬達輸出為額定扭力的20%。 此數值是0.1秒的平均扭力。	81H
2	A	實效負荷率 (%)：約26秒間的平均扭力輸出百分比。	82H
3	A	最大負荷率 (%)：曾出現過的實效負荷率的最大值。	83H
4	P	輸入脈波數與編碼器回授的脈波差異值 (Pulse)：範圍為-9999~9999，當到達五位數時，正值顯示 .9999負值顯示-.9999。	84H
5	保留		85H
6	保留		86H



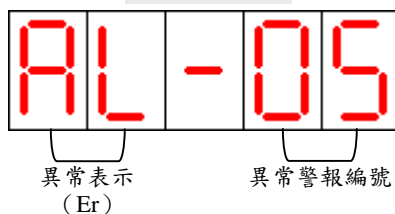
資料編號	適用控制模式	顯示資料內容及意義	通訊位址
7	保留		87H
8	A	實際回生負荷率 (0.01%) : 顯示目前的回生電壓容量百分比。如果實際運轉時, 數字不斷增加, 即表示回生功率不足, 需要使用更長的回生放電時間(請參考參數 40), 或更換阻值小、功率高的回生電阻。	88H
9	A	最大回生負荷率 (0.01%) : 顯示曾經出現的回生電壓容量百分比最大值。	89H
10	A	最大扭力 (%) : 顯示曾經發生過的最大扭力。	8AH
11	A	驅動器容量 : 150表示15A ; 200表示20A ; 300表示30A ; 500表示50A ; 750表示75A。	8BH
12	A	馬達轉速命令 (0.25rpm) : 任何控制模式鎖換算出來的速度命令。	8CH
13	保留		8DH
14	保留		8EH
15	A	馬達型式 : 請參照次頁馬達型式對照表。	8FH
16	A	伺服激磁狀態 : 0表示伺服激磁中, 1表示伺服未激磁。	90H
17	保留		91H
18	保留		92H
19	A	過載計數值 : 當發生過載狀況即開始計數, 計數到1250即產生過載警報。	93H
20	P	脈波命令累計脈波(Pulse) : 累計值共32位元, 只顯示低16位元。	無
21	P	編碼器回饋脈波(Pulse) : 累計值共32位元, 只顯示低16位元。	無
22	*保留		
23	保留		無
30	P	輸入脈波數與編碼器回授的脈波差異值 (pulse) : 共32位元, 通訊編號94H為低16位元, 通訊編號95H為高16位元, 合計範圍為(-500000~500000)。	94H
			95H
31	P	脈波命令累計脈波(Pulse) : 共32位元, 通訊編號96H為低16位元, 通訊編號97H為高16位元, 合計範圍為(-500000~500000)。	96H
			97H
32	P	編碼器回饋脈波(Pulse) : 共32位元, 通訊編號98H為低16位元, 通訊編號99H為高16位元, 合計範圍為(-500000~500000)。	98H
			99H
僅提供通訊讀取用	A	顯示現在轉速 (0.25rpm) : 例如顯示400表示現在轉速為100rpm。 此數值是瞬間轉速。	9AH
	A	顯示現在扭力 (%) : 以額定扭力(torque)的百分比表示。 例如顯示20表示現在馬達輸出為額定扭力的20%。 此數值是瞬間扭力。	9BH

註1 : **Dn30~Dn32**為32位元整數, 當位數超過五位時可按DATA SHIFT鍵每一次右移五位。按一次DATA SHIFT建後於最右位數之右下方顯示一點, 再按一次DATA SHIFT後則右兩位數有點。有一個點表示右方還有五位數。按三次則回到最初顯示。

驅動器異常警報說明及對策

當驅動器左邊兩位顯示 **AL** 時，表示驅動器目前無法正常運作，使用者可依照對策說明，將狀況排除後，再按照正常程序操作驅動器，若仍無法將異常警到訊息排除，請洽經銷商或製造商，以提供進一步的處理方式。

顯示說明



異常警報及對策一覽表

異常警報編碼	警報清除方式	異常警報說明	排除對策
1	重置	電源電壓過低 外部電源電壓低於額定電源電壓。 (約AC180V)。	使用電表量測外部電源電壓，確認輸入電壓符合規格。 若仍無法解決，可能驅動器內部元件故障。 *此訊息通常發生於電源送入驅動器時。
2	重置	電源電壓過高 (回生異常) 1、外部電源電壓高於額定電源電壓 (約240V)。 2、回生電壓過大。觀察回生狀況，請參考Dn008及Dn009。	1、請使用電表量測外部電源電壓，確認輸入電壓符合規格。 2、確認 參數40 是否依規定設定。 3、動作中產生此訊息：在許可範圍內將加減速時間延長，或減低負載的慣量。否則需要外加回生放電電阻 (請向經銷商或製造商洽詢)。
3	重置	馬達過負載 當驅動器連續使用大於額定負載兩倍時，大約10秒鐘的時間會產生此異常。 當驅動器連續使用等於額定負載三倍時，大約4秒鐘的時間會產生此異常。	1、檢常馬達端接線 (U、V、W) 及編碼器接線是否正常。 2、檢查驅動器參數是否與適用的馬達相符 (參考Dn015)。 3、調整驅動器增益，調整不當會造成馬達共振。 4、在許可範圍內將加減速時間延長，或減低負載的慣量。 *此訊息通常發生於動作中，如果動作沒多久就發生異常，請先作1、2項檢常。 *過負載時間增為2倍。(可觀察Dn019之變化)
4	重新開機	智慧型模組(IPM)異常 驅動器溫度、電流、電壓超出保護範圍，直接從IPM產生異常。	1、檢常馬達端接線 (U、V、W) 及編碼器接線是否正常。 2、請先將電源關閉，30分鐘後重新送入電源，如果異常依然存在，可能驅動器內部IPM原件故障或雜訊干擾造成，請依照 電源標準接線圖 接續外部電源。
5	重置	馬達編碼器回授異常 馬達編碼器故障或連接編碼器的電纜不良。	1、檢常馬達編碼器接線是否接續到驅動器。 2、檢查編碼器接頭是否短路、冷焊或脫落。 3、若編碼器使用外部電源時，確認編碼器電源 (5V) 正常提供。
6	重置	CPU異常 控制系統無法正常工作	請先將電源關閉，30分鐘後重新送入電源，如果異常依然存在，可能驅動器內部受雜訊干擾造成，請依照 電源標準接線圖 接續外部電源。
7	重置	參數錯誤—電子齒輪比 電子齒輪比沒有在1/127~127倍的範圍內。	重新輸入 參數21及參數22 的設定值。

異常警報編碼	警報清除方式	異常警報說明	排除對策
8	重置	參數錯誤—檢常碼錯誤 參數寫入時發生錯誤。	1、執行參數初始設定功能 (Fn009)。 2、使用製造商提供的通訊軟體，更新內部資料。
9	保留		
10	重置	馬達過電流 偵測到的馬達電流值超過4倍的馬達額定電流。	1、檢常馬達端接線 (U、V、W) 及編碼器接線是否正常。 2、驅動器內部受雜訊干擾造成，請依照 電源標準接線圖 接續外部電源。
11	重置	誤差偏差量過大 輸入指令脈波與編碼器迴授脈波差距超過 參數25 的設定值。	1、增加 參數25 的設定值。 2、增大 參數23 的設定值來增快馬達的反應時間。 3、在許可範圍內將加減速時間延長，或減低負載的慣量。 4、檢查馬達線(UVW)是否接妥。
12	重置	馬達過速度 偵測到的馬達轉速超過1.2倍的馬達額定轉速。	1、減低輸入的指令速度。 2、電子齒輪比設定不當，重新設定電子齒輪比設定值。 3、適當調整 參數1 ，來增快馬達對速度的反應時間。
13	重置	脈波輸入頻率過高 脈波輸入頻率超過600kpps。	1、減低輸入指令的脈波頻率。 2、電子齒輪比設定不當，重新設定電子齒輪比設定值。
14	保留		
15	保留		
16	重置	電流感應器回授錯誤 電流感應器回授的電流值異常。 (應為零而偵測到非零)	1、檢常馬達端接線 (U、V、W) 及編碼器接線是否正常。 2、驅動器內部受雜訊干擾造成，請依照 電源標準接線圖 接續外部電源。
17	保留		
18	重置	電壓過高 DC Bus 電壓超過360V，或AC電壓超過255V，或電壓偵測電路故障。	請先將電源關閉，30分鐘後重新送入電源，如果異常依然存在，可能驅動器內部受雜訊干擾造成，請依照 電源標準接線圖 接續外部電源。

警報清除方式說明：

- 1、重置：故障排除後，表示需**重新開機**（關閉電源後再重新輸入電源）或**執行Fn004功能**以後，驅動器才能回復正常工作。

※注意：警報清除回復正常動作前，需確認控制器沒有發出命令給驅動器，以免造成馬達暴衝。

通訊功能 (RS232)

通訊接線說明

* 驅動器端使用D-Type 9Pins 公座接頭

接腳編號	接腳名稱	符號
1	未使用	
2	串列資料傳送	TxD
3	串列資料接收	RxD
4	未使用	
5	訊號接地	GND
6	未使用	
7	未使用	
8	未使用	
9	未使用	

* PC端使用D-Type 9Pins 母座接頭

接腳編號	接腳名稱	符號	
1	保護接地	PG	
2	2	串列資料接收	RxD
3	3	串列資料傳送	TxD
4	20	資料終端機備妥	DTR
5	7	訊號接地	GND
6	6	資料組備妥	DSR
7	4	要求發送	RTS
8	5	清除發送	CTS
9		鈴聲指示	RI

* Pin 4及Pin 6短路 or Pin 20及Pin 6短路
* Pin 7及Pin 8短路 or Pin 4及Pin 5短路

通訊協定及格式說明

Baud rate	9600bps
Parity	No
Data bit	8
Stop bit	1



※下面的說明中數字後面有H時表示該數字為16進位。

* 從驅動器讀取一個WORD的資料8 命令格式為：**R5XxSs**

Xx 為欲讀取參數之地址(以BYTE為單位，16進位表示)。

Ss為Check Sum， $Ss = 'R' + '5' + 'X' + 'x'$

例：讀取地址 30H之參數

(將『R530』分別換成ASCII碼)

Check Sum=52H+35H+33H+30H=EA

R 5 3 0

故讀取地址 30H資料的命令為：『R530EA』

驅動器回應的格式為：**%XxYySs**

Ss為Check Sum， $Ss = '%' + 'X' + 'x' + 'Y' + 'y'$

以上例作回應：

假設地址 30H之參數內容為0008H，則

Check Sum=25H+30H+30H+30H+38H=EDH

% 0 0 0 8

故回應內容為：『%0008ED』

若驅動器接收的命令格式錯誤，則驅動器回應『!』 (ASCII碼為21H)



***從驅動器讀取二個連續WORD的資料** 8 命令格式為：L5NnSs

Nn 為欲讀取參數之地址(以BYTE為單位，16進位表示)。
Ss為Check Sum， $Ss = 'R' + '5' + 'X' + 'x'$

驅動器回應的格式為：%XxYyAaBbSs

Ss為Check Sum， $Ss = \% + 'X' + 'x' + 'Y' + 'y' + 'A' + 'a' + 'B' + 'b'$

其中XxYy為編號Nn+1的內容

AaBb 為編號Nn的內容

若驅動器接收的命令格式錯誤，則驅動器回應『!』 (ASCII碼為21H)

***寫入一個WORD的資料到驅動器** 8 命令格式為：W5XxYyZzSs

Xx 為欲寫入參數之地址(以BYTE為單位，16進位表示)。

YyZz 為欲寫入參數資料 (以WORD為單位，16進位表示)

Ss為Check Sum， $Ss = 'W' + '5' + 'X' + 'x' + 'Y' + 'y' + 'Z' + 'z'$

例：寫入地址 30H之參數值為0008H

(將『W5300008』分別換成ASCII碼)

Check Sum=57H+35H+33H+30H+30H+30H+30H+38H=1B7H

W 5 3 0 0 0 0 8

故寫入地址 30H參數值為0008H資料的命令為：『W5300008B7』

驅動器回應的格式為：『%』 (ASCII碼為21H)

若驅動器接收的命令格式錯誤，則驅動器回應『!』 (ASCII碼為21H)

***寫入二個連續WORD的資料到驅動器** 8 命令格式為：M5NnXxYyAaBbSs

Nn 為欲讀取參數之地址(以BYTE為單位，以16進位表示)。

XxYy 為編號Nn+1位址裡的內容(以WORD為單位，以16進位表示)。

AaBb 為編號Nn位址裡的內容(以WORD為單位，以16進位表示)。

Ss為Check Sum， $Ss = 'M' + '5' + 'N' + 'n' + 'X' + 'x' + 'Y' + 'y' + 'A' + 'a' + 'B' + 'b'$

驅動器回應的格式為：『%』 (ASCII碼為21H)

若驅動器接收的命令格式錯誤，則驅動器回應『!』 (ASCII碼為21H)

通訊位址說明

通訊位址	說明
00H~09H	警報資料 (分別儲存前十次的警報情形)，前次警報儲存位置由0AH位址讀取。
0AH	若0AH內的值為5，則警報儲存位址順序為05H、06H、07H、08H、09H、00H、01H、02H、03H、04H。
0BH	使用者參數Check Sum。
C0H	當位址C0H內資料為1時，當位址0CH ~ 34H (參數0~參數40) 資料寫入時，系統會自動更新位址0BH內的資料。 當位址C0H內資料為0時，當位址0CH ~ 34H (參數0~參數40) 資料寫入時，系統不會自動更新位址0BH內的值，需對位址0BH寫入一任意值後系統才會自動更新位址0BH內的資料。
	* 為避免EEPROM寫入次數太多，當有許多參數需更新時，請取消此功能，待全部更新後，再寫入位址0BH。

通訊位址說明 (續)

通訊位址	說明
0CH ~ 34H	使用者參數存放位址，請參閱『使用者參數一覽表』中的『通訊位址欄位』。
35H ~ 37H	電流迴路調整參數
39H ~ 3CH	Encoder相關參數
3EH	搭配馬達型號的代碼
51H	驅動器使用電壓設定
54H ~ 5CH	馬達相關參數
5FH ~ 7FH	使用者參數32~使用者參數0的參數Default值存放位置。（*注意是由後往前放）
80H ~ 93H	監視資料存放位址（ 唯讀 ），請參閱『監視模式資料一覽表』中的『通訊位址欄位』。
94H ~ 9BH	監視資料存放位址，請參閱『監視模式資料一覽表』中的『通訊位址欄位』。 若以'W'命令寫入一數值N將以最快速度連續回應(同'R'命令)N次。 若以'M'命令寫入一數值N將以最快速度連續回應(同'L'命令)N次。 寫入零時若屬於可清除項目將可有效地清除;如累計脈波數(96H及97H)。
C1H	清除警報追溯資料，位址00H~0AH皆清為零。
C2H	使用者參數初始設定，位址0CH ~ 37H設為預設值。
C3H	軟體版本，四位數表示類似 Fn003 ，但要注意的是英文字母皆為大寫及年份改為0~9、A~Z代表0~35即2000~2035年。
C4H	寫入一任意值後，執行 Fn004 的功能。
C5H	輸入接點資料讀取，讀取資料的每一位元所代表的輸入接點如『輸入接點與資料位元對應表』。
C6H	輸出接點資料讀取，讀取資料的每一位元所代表的輸出接點如『輸出接點與資料位元對應表』。
C7H	讀取現在的異常警報號碼，0表示沒有異常警報。



輸入接點與資料位元對應表

對映位元序號	CN1接腳編號	接腳定義
	1	伺服激磁
	2	清除偏差計數器
	3	指令脈衝禁止

輸出接點與資料位元對應表

對映位元序號	CN1接腳編號	接腳定義
	14	伺服備妥
	15	定位完成信號

運轉

運轉前注意事項



* 配線部份：

- 1、伺服驅動器的電源輸入端子(R,S,T)應該按規格送入**正確的電源**。
- 2、伺服驅動器連接至伺服馬達的電源端子(U,V,W)名稱，須和伺服馬達的電源輸入端子(U,V,W)名稱相同。
- 3、請勿讓伺服驅動器的電源端子(R,S,T)與伺服馬達的輸入端子(U,V,W)短路。
- 4、選用外部回生電阻時，其配線是使用捻線。
- 5、使用的任何電壓不可與**DG、FG**等地線短路。
- 6、配線電纜沒有承受額外的力量，電纜不可重壓或拉扯。
- 7、螺絲、端子、連接頭是否鎖緊。
- 8、確認『緊急停止開關』動作正常。

* 環境部份：

- 1、不可置於有可能讓電線屑、金屬粉塵、冷卻液、切削液等物進入驅動器內部的場所，以免造成信號線或電源線短路。
- 2、確認地線（含電源地線及地棒）按標準裝設完成。

* 機構部份：

- 1、伺服馬達安裝時與機械的連接處的螺絲不可鬆弛。
- 2、裝了伺服馬達的機械，為了要能讓伺服馬達作初步的測試，在運轉時需在無負載的狀況，以免誤動作而造成機械損毀。

試運轉步驟

- 1、送入電源，確認驅動器是否顯示任何異常。當驅動器左邊兩位顯示 **AL** 時，表示驅動器目前無法正常運作，使用者可依照『驅動器異常警報說明及對策』（參考第36&37頁），將狀況排除後，再按照正常程序操作驅動器，若仍無法將異常警到訊息排除，請洽經銷商或製造商，以提供進一步的處理方式。
- 2、執行**Fn002**寸動功能（參考第23頁），確定馬達與驅動器的接線正確。
- 3、A：確認**參數10-2**輸入脈波形式（參考第28頁）。
B：確認**參數21及參數22**電子齒輪比（參考第30頁）。
- 4、由控制器送出『伺服激磁信號』，送出慢速的命令，確認馬達轉向。如果旋轉方向與預期相反，可以更改**參數10-3**（參考第28頁），變更馬達旋轉方向。

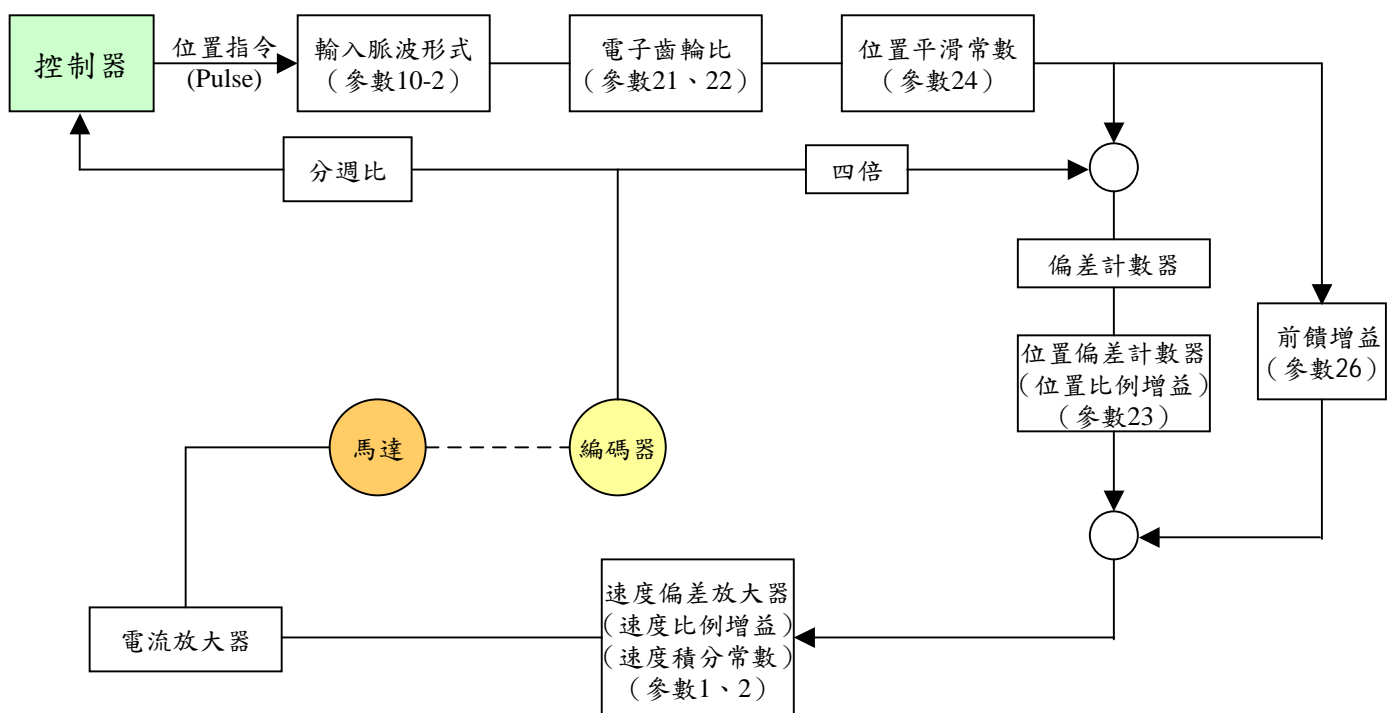
※如果馬達沒有按照預期作動，請再次確認各步驟的設定是否正確，並檢查CN1接線。

運轉調整方式

- 1、在『伺服激磁狀態』且馬達靜止時，調整參數1在馬達（機構）不產生振動的情況下，加大此數值。如果產生振動，請將調整此值減少至穩定後再將此數值減10（參考第27頁）。
※調整參數1時調整範圍每次不可大於2。
※如果馬達運動時有振動產生，也請將此值調小。
- 2、在馬達運動停止時，如果有過衝（Over Shoot）的現象，可將參數2調大。在不產生過衝（Over Shoot）現象及振動的條件下，盡量調低此值，以達到最好的速度響應（參考第27頁）。
※有過衝（Over Shoot）的現象時，將控制器命令的減速時間加長，也可解決此問題。
※調整參數2時調整範圍每次不可大於10。
- 3、要增加定位時的速度，可將參數23調大。在不產生振動的條件下，盡量調大此值（參考第30頁）。
※調整參數23時調整範圍每次不可大於2。
- 4、要使加速曲線比較平順（可減少機械振動），可將參數24調大。但數值愈大時，相對的馬達對速度的響應會較遲緩（參考第30頁）。
※調整參數24時調整範圍每次不可大於5。
- 5、要使命令脈波與實際位置差異減少，可將參數26調大。但數值愈大時，相對的馬達愈容易產生振動（參考第30頁）。
※調整參數26時調整範圍每次不可大於5。
- 6、當定位不準時，可使用參數13-1增加濾波效果，但增加濾波會降低最大輸入脈波（參考第29頁）。



位置控制參數對應關係圖



電子齒輪比計算方式：

首先確認所使用伺服馬達的編碼器（Encoder）規格（請參考操作手冊第1頁）。

※如果使用的是東元伺服馬達，請參考（附錄三）。

如編碼器規格為7F（2000 pulse/rev）且當電子齒輪比參數（參數21 / 參數22）分別設定為1時。

A、若要使馬達轉一圈，則控制器需送出的指令脈衝數目，計算方式如下：

$$\begin{aligned} P_{cmd} &= 2000 \times 4 \times \left(\frac{\text{參數21}}{\text{參數22}} \right) \\ &= 2000 \times 4 \times (1 / 1) \\ &= 8000 \text{ pulse} \end{aligned}$$

其中：* 2000為編碼器規格中之輸出脈波數；

* 4為一定數。

* P_{cmd} 的單位為pulse（脈衝 or 脈波）

B、若要使馬達轉速達到1500rpm，則控制器送出的指令脈衝速率，計算方式如下：

先由上式（A）計算出馬達轉一圈所需的指令脈衝數目。

※ $P_{cmd} = 8000 \text{ pulse}$

$$\begin{aligned} \text{則，} F &= \left[(P_{cmd} \times 1500) \times \left(\frac{\text{參數21}}{\text{參數22}} \right) \right] / 60 \\ &= \left[(8000 \times 1500) \times (1 / 1) \right] / 60 \\ &= 200,000 \text{ pps} \end{aligned}$$

其中：* 1500為馬達轉速。

* 60是因為馬達轉速單位為rpm【轉 / 每分鐘】，但是速度F的單位為pps【脈衝 / 每秒】，所以要除60。

範例：有一水平機構如下：連結方式為直截，導螺桿導程（Pitch）為5mm，使用馬達型號為7CB30-2DE7F，若想使控制器送 10,000 pulse時實際移動為10mm時，電子齒輪比參數該如何設定？

解：1、由上述馬達型號得知，馬達使用的編碼器（Encoder）為（2000 pulse/rev），則當電子齒輪比參數設定為1（1 / 1）時，馬達轉一圈，則控制器需送出：

$$\begin{aligned} P_{cmd} &= 2000 \times 4 \times \left(\frac{\text{參數21}}{\text{參數22}} \right) \\ &= 2000 \times 4 \times (1 / 1) \\ &= 8000 \text{ pulse} \end{aligned}$$

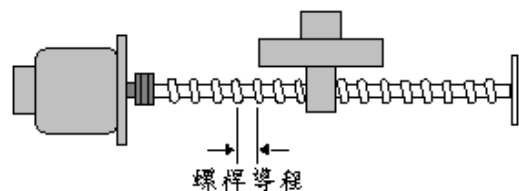
2、要讓馬達移動10mm需讓馬達轉兩圈，所以

$$P_{cmd} = 8000 \times 2 = 16000 \text{ pulse}$$

3、因想使控制器送 10,000 pulse時實際移動為10mm，所以

$$\begin{aligned} 10000 \times \left(\frac{\text{參數21}}{\text{參數22}} \right) &= 16000 \\ 10000 \times (8 / 5) &= 16000 \end{aligned}$$

則參數21設為（8），參數22設為（5）。



附錄 (二) 信濃伺服馬達規格表

1 (kgf · cm) = 0.0980665 (N · m)

1 (gf · cm · s²) = 0.980665 (kg · cm²)

規格項目 \ 馬達種類			5CB12	7CB30	8CB75	6CC201	6CC401	8CC751	
額定輸出	PR	W	120	300	750	200	400	750	
搭配驅動器			ESDA15B	ESDA15B	ESDA20B	ESDA15B	ESDA15B	ESDA20B	
額定線間電壓	V _T	V	43.1	107.7	149.4	81.92	77.53	105.3	
額定扭矩	T _R	N · m	0.382	0.95	2.391	0.637	1.274	2.386	
額定相電流	I _R	A	2.2	2.0	3.4	1.8	3.5	4.4	
額定轉速	N _R	rpm	3000	3000	3000	3000	3000	3000	
瞬間最大扭矩	T _P (N)	N · m	1.146	2.861	7.164	1.911	3.822	7.159	
瞬間最大機子電流	I _P	A	6.6	6.0	10.2	5.6	11.1	13.8	
轉矩常數	K _T	N · m/A	0.19	0.524	0.776	0.45	0.409	0.606	
誘起電壓常數	K _E	V/k rpm	20.2	54.9	81.4	42.4	42.8	63.4	
轉子慣量	J _M	kg · cm ²	0.127	0.671	2.449	0.164	0.29	0.907	
機子阻抗	R _a	Ω	6.03	8.37	3.27	7.12	2.81	1.73	
機子感抗	L _a	mH	4.68	17.4	10.2	14.4	6.33	7.11	
機械時定數	T _m	ms	1.98	1.96	1.032	0.7	0.48	0.42	
電氣時定數	t _e	ms	0.78	2.05	3.12	2.02	2.25	4.11	
重量		kgf	0.89	1.82	3.41	0.9	1.2	2.2	
絕緣等級			F級 (155°C)						
機械式剎車	額定電壓	V	VDC 24V ±10%						
	靜止摩擦扭力	N · m	0.294	1.176	2.352	1.176	1.176	2.352	
	轉子慣量	kg · cm ²	0.02	0.098	0.225	0.098	0.098	0.225	
	消耗電流	A	0.29	0.45	0.44	0.45	0.45	0.44	
	重量	kgf	0.23	0.68	1.94	0.68	0.68	1.94	
馬達使用時周圍溫度		°C	0~40						
規格項目 \ 馬達種類			MB055A	MB102A	MB100B	MB150C	MB200B	MB300B	MB300C
額定輸出	PR	W	550	1000	1000	1500	2000	3000	3000
搭配驅動器			ESDA20B	ESDA30C	ESDA30C	ESDA50C	ESDA50C	ESDA75C	ESDA75C
額定線間電壓	V _T	V	162.3	188.7	185.3	200.3	205.4	189.4	199.7
額定扭矩	T _R	N · m	5.252	9.545	4.782	4.782	9.545	14.327	9.545
額定相電流	I _R	A	3.43	5.16	5.16	7.06	9.18	14	14
額定轉速	N _R	rpm	1000	1000	2000	3000	2000	2000	3000
瞬間最大扭矩	T _P (N)	N · m	15.758	28.645	14.327	14.327	28.645	42.963	28.645
瞬間最大機子電流	I _P	A	10.3	15.5	15.5	21.2	27.5	42	42
轉矩常數	K _T	N · m/A	1.679	2.039	1.019	0.74	1.139	1.13	0.75
誘起電壓常數	K _E	V/k rpm	175.9	213.6	106.8	77.5	119.4	118.3	78.5
轉子慣量	J _M	kg · cm ²	6.37	12.25	6.37	6.37	12.25	18.03	12.25
機子阻抗	R _a	Ω	5.37	2.78	1.82	0.98	0.86	0.5	0.37
機子感抗	L _a	mH	27.5	18.21	10.05	5.37	5.67	3.54	2.43
機械時定數	T _m	ms	1.21	0.82	1.11	1.14	0.81	0.71	0.81
電氣時定數	t _e	ms	5.12	6.55	5.52	5.48	6.59	7.08	6.57
重量		kgf	6.6	10.3	6.6	6.6	10.3	14	10.3
絕緣等級			F級 (155°C)						
機械式剎車	額定電壓	V	VDC 24V ±10%						
	靜止摩擦扭力	N · m	8	15	8	8	15	15	15
	轉子慣量	kg · cm ²	0.675	0.725	0.675	0.675	0.725	0.725	0.725
	消耗電流	A	0.58	0.59	0.58	0.58	0.59	0.59	0.59
	重量	kgf	1.2	1.7	1.2	1.2	1.2	1.7	1.7
馬達使用時周圍溫度		°C	0~40						



附錄 (三) TSB馬達 (東元伺服馬達) 編碼說明



TS B 08 751 C 2 N H 3 1 0 1

馬達種類	伺服馬達		
馬達系列	B : B系列	C : C系列	
Frame尺寸	B系列	07 : 76 mm	08 : 86 mm
	C系列	06 : 60 mm	08 : 80 mm
馬達輸出功率	301 : 300W	401 : 400W	551 : 550W
	751 : 750W	102 : 1KW	152 : 1.5KW
	202 : 2KW	302 : 3KW	
馬達額定轉速	A : 1000 rpm		B : 2000 rpm
	C : 3000 rpm		H : 1500 rpm
使用電壓	1 : 單相100V	2 : 單相200V	3 : 三相200V
機械式煞車	B : 附煞車		N : 無煞車
編碼器解析度	F : 2000 p/r (9線出線)		H : 2500 p/r (9線出線)
	A : 2000 p/r (15線出線)		B : 2500 p/r (15線出線)
馬達出線長度/方式	1 : 100 mm , 2 : 200 mm ,etc.		A : 軍規接頭
特殊規格	0 : 無	1 : 防水	2 : CE認證
其他規格	0 : 無		
流水號			

低慣量馬達規格表

1 (kgf · cm) = 0.0980665 (N · m)

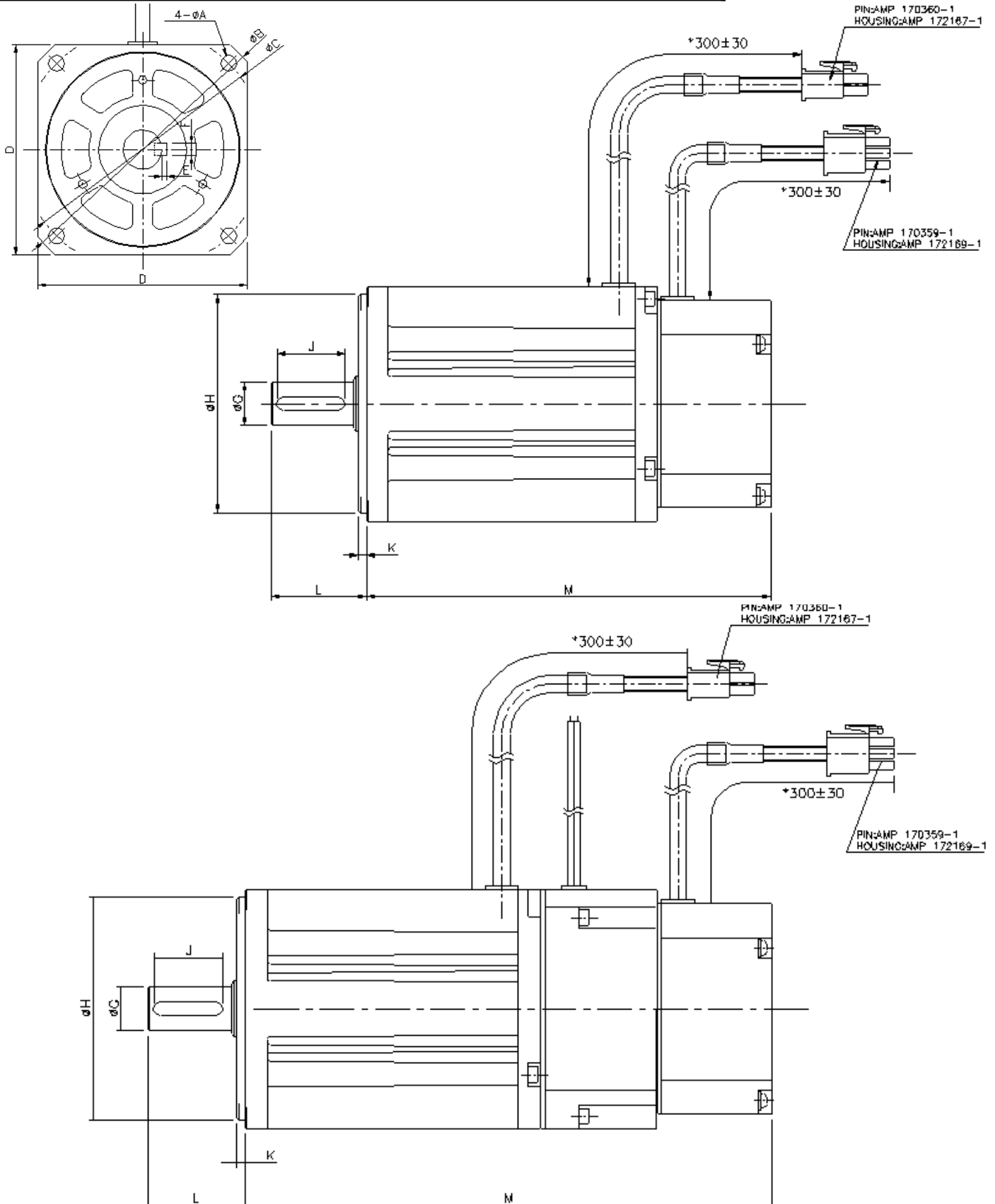
1 (gf · cm · s²) = 0.980665 (kg · cm²)

規格項目 \ 馬達種類	符號	單位	TSB07301C	TSB08751C	TSC06201C	TSC06401C	TSC08751C
額定輸出	PR	W	300	750	200	400	750
搭配驅動器			ESDA15B	ESDA20B	ESDA15B	ESDA15B	ESDA20B
額定線間電壓	V _T	V	107.7	149.4	81.92	77.53	105.3
額定扭矩	T _R	N · m	0.95	2.391	0.637	1.274	2.386
額定相電流	I _R	A	2.0	3.4	2.2	4.4	5
額定轉速	N _R	rpm	3000	3000	3000	3000	3000
瞬間最大扭矩	T _P (N)	N · m	2.861	7.164	1.911	3.822	7.159
瞬間最大機子電流	I _P	A	6.0	10.2	6.6	13.2	15
轉矩常數	K _T	N · m/A	0.524	0.776	0.325	0.325	0.533
誘起電壓常數	K _E	V/k rpm	54.9	81.4	34.6	34.6	55.792
轉子慣量	J _M	kg · cm ²	0.671	2.449	0.27	0.58	1.12
機子阻抗	R _a	Ω	8.37	3.27	10	4	2.6
機子感抗	L _a	mH	17.4	10.2	10.8	5.8	5.07
機械時定數	T _m	ms	1.96	1.032	2.29	1.97	0.935
電氣時定數	t _e	ms	2.05	3.12	0.92	0.69	1.954
重量		kgf	1.82	3.41	1.6	2	3.5
絕緣等級			F級 (155°C)				
機械式剎車	額定電壓	V	VDC 24V ±10%				
	靜止摩擦扭力	N · m	1.176	2.352	1.176	1.176	2.352
	轉子慣量	kg · cm ²	0.098	0.225	0.098	0.098	0.225
	消耗電流	A	0.45	0.44	0.45	0.45	0.44
	重量	kgf	0.68	1.94	0.68	0.68	1.94
馬達使用時周圍溫度		°C	0~40				

低慣量馬達尺寸圖 (B系列)



	型號	A	B	C	D	E	F	G	H	J	K	L	M
附煞車	TSB7301	φ 5.5	φ 100	φ 90	76	2	5	φ 14	φ 70	20	3	30	151.5
	TSB8751	φ 6.5	φ 112	φ 100	86	2	5	φ 16	φ 80	25	3	35	190
不附煞車	TSB7301	φ 5.5	φ 100	φ 90	76	2	5	φ 14	φ 70	20	3	30	113.5
	TSB8751	φ 6.5	φ 112	φ 100	86	2	5	φ 16	φ 80	25	3	35	148



中慣量馬達規格表

1 (kgf · cm) = 0.0980665 (N · m)

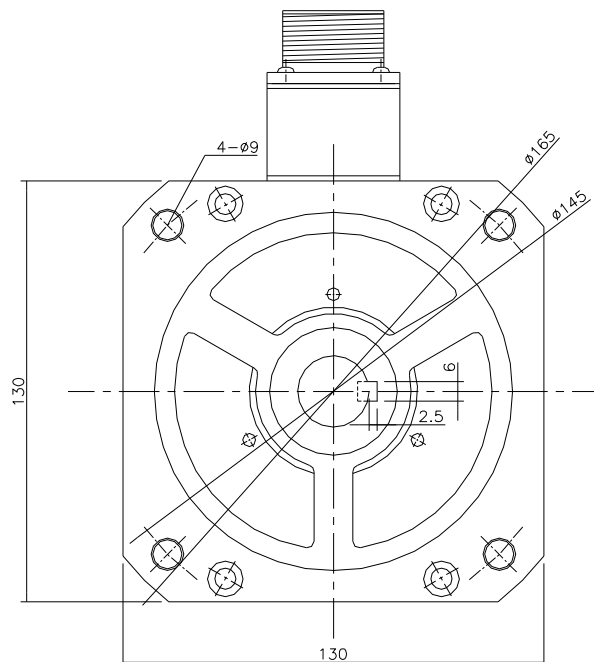
1 (gf · cm · s²) = 0.980665 (kg · cm²)

規格項目\ 馬達種類			符號	單位	TSB13551A	TSB13102A	TSB13102B	TSB13152A
額定輸出			Pr	W	550	1000	1000	1500
搭配驅動器					ESDA30C	ESDA30C	ESDA30C	ESDA50C
額定線間電壓			V _T	V	162.3	188.7	185.3	194.4
額定扭矩			T _R	N · m	5.252	9.545	4.782	14.327
額定相電流			I _R	A	3.43	5.16	5.16	7.45
額定轉速			N _R	rpm	1000	1000	2000	1000
瞬間最大扭矩			T _P (N)	N · m	15.758	28.645	14.327	42.963
瞬間最大機子電流			I _P	A	10.3	15.5	15.5	22.35
轉矩常數			K _T	N · m/A	1.679	2.039	1.019	2.26
誘起電壓常數			K _E	V/k rpm	175.9	213.6	106.8	236.6
轉子慣量			J _M	kg · cm ²	6.37	12.25	6.37	18.03
機子阻抗			R _a	Ω	5.37	2.78	1.82	1.785
機子感抗			L _a	mH	27.5	18.21	10.05	12.66
機械時定數			T _m	ms	1.21	0.82	1.11	
電氣時定數			te	ms	5.12	6.55	5.52	7.092
重量				kgf	6.6	10.3	6.6	14
絕緣等級					F級 (155°C)			
機械式 剎車	額定電壓			V	VDC 24V ±10%			
	靜止摩擦扭力			N · m	8	15	8	15
	轉子慣量			kg · cm ²	0.675	0.725	0.675	0.725
	消耗電流			A	0.58	0.59	0.58	0.59
	重量			kgf	1.2	1.7	1.2	1.7
馬達使用時周圍溫度				°C	0~40			
規格項目\ 馬達種類			符號	單位	TSB13152C	TSB13202B	TSB13302B	TSB13302C
額定輸出			Pr	W	1500	2000	3000	3000
搭配驅動器					ESDA50C	ESDA50C	ESDA75C	ESDA75C
額定線間電壓			V _T	V	200.3	205.4	189.4	199.7
額定扭矩			T _R	N · m	4.782	9.545	14.327	9.545
額定相電流			I _R	A	7.06	9.18	14	14
額定轉速			N _R	rpm	3000	2000	2000	3000
瞬間最大扭矩			T _P (N)	N · m	14.327	28.645	42.963	28.645
瞬間最大機子電流			I _P	A	21.2	27.5	42	42
轉矩常數			K _T	N · m/A	0.74	1.139	1.13	0.75
誘起電壓常數			K _E	V/k rpm	77.5	119.4	118.3	78.5
轉子慣量			J _M	kg · cm ²	6.37	12.25	18.03	12.25
機子阻抗			R _a	Ω	0.98	0.86	0.5	0.37
機子感抗			L _a	mH	5.37	5.67	3.54	2.43
機械時定數			T _m	ms	1.14	0.81	0.71	0.81
電氣時定數			te	ms	5.48	6.59	7.08	6.57
重量				kgf	6.6	10.3	14	10.3
絕緣等級					F級 (155°C)			
機械式 剎車	額定電壓			V	VDC 24V ±10%			
	靜止摩擦扭力			N · m	8	15	15	15
	轉子慣量			kg · cm ²	0.675	0.725	0.725	0.725
	消耗電流			A	0.58	0.59	0.59	0.59
	重量			kgf	1.2	1.2	1.7	1.7
馬達使用時周圍溫度				°C	0~40			

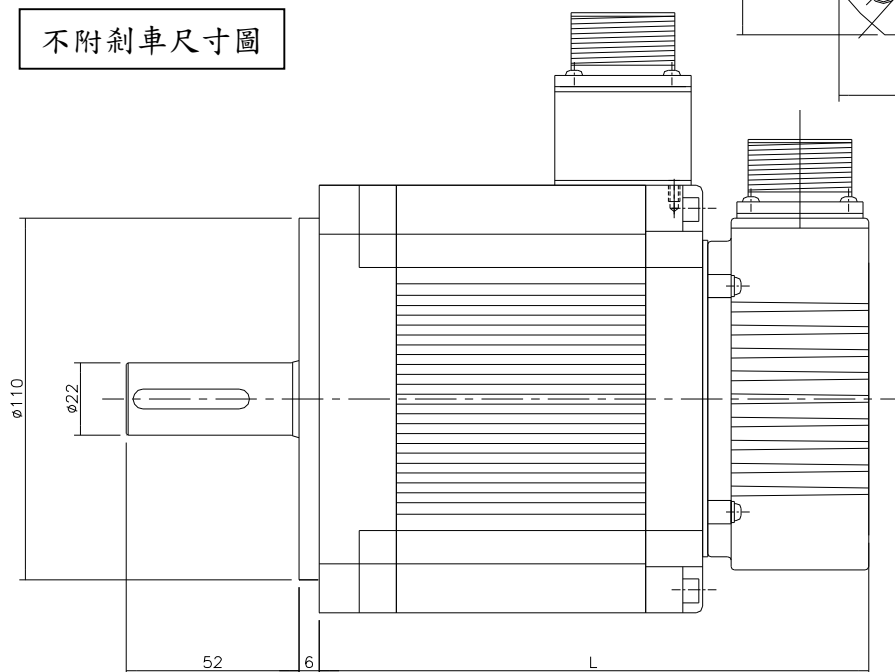


中慣量馬達尺寸圖

型號	附煞車 L (mm)	不附煞車 L (mm)
TSB13551A	211.8	165.3
TSB13102A	261.8	215.3
TSB13152A	316.8	265.3
TSB13102B	211.8	165.3
TSB13202B	261.8	215.3
TSB13302B	316.8	265.3
TSB13152C	211.8	165.3
TSB13302C	261.8	215.3



不附剎車尺寸圖



附剎車尺寸圖

